

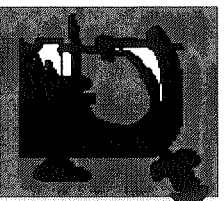
Katalog náhradních dílů pro  
průmyslový šicí stroj

GARRUDAN<sup>®</sup>

®

SHF-7000 serie

SHJ-7000 serie



anita

ANITA B s.r.o.

Hliníky 2068

680 01 Boskovice

Czech Republic

fax: +420 516 452 751

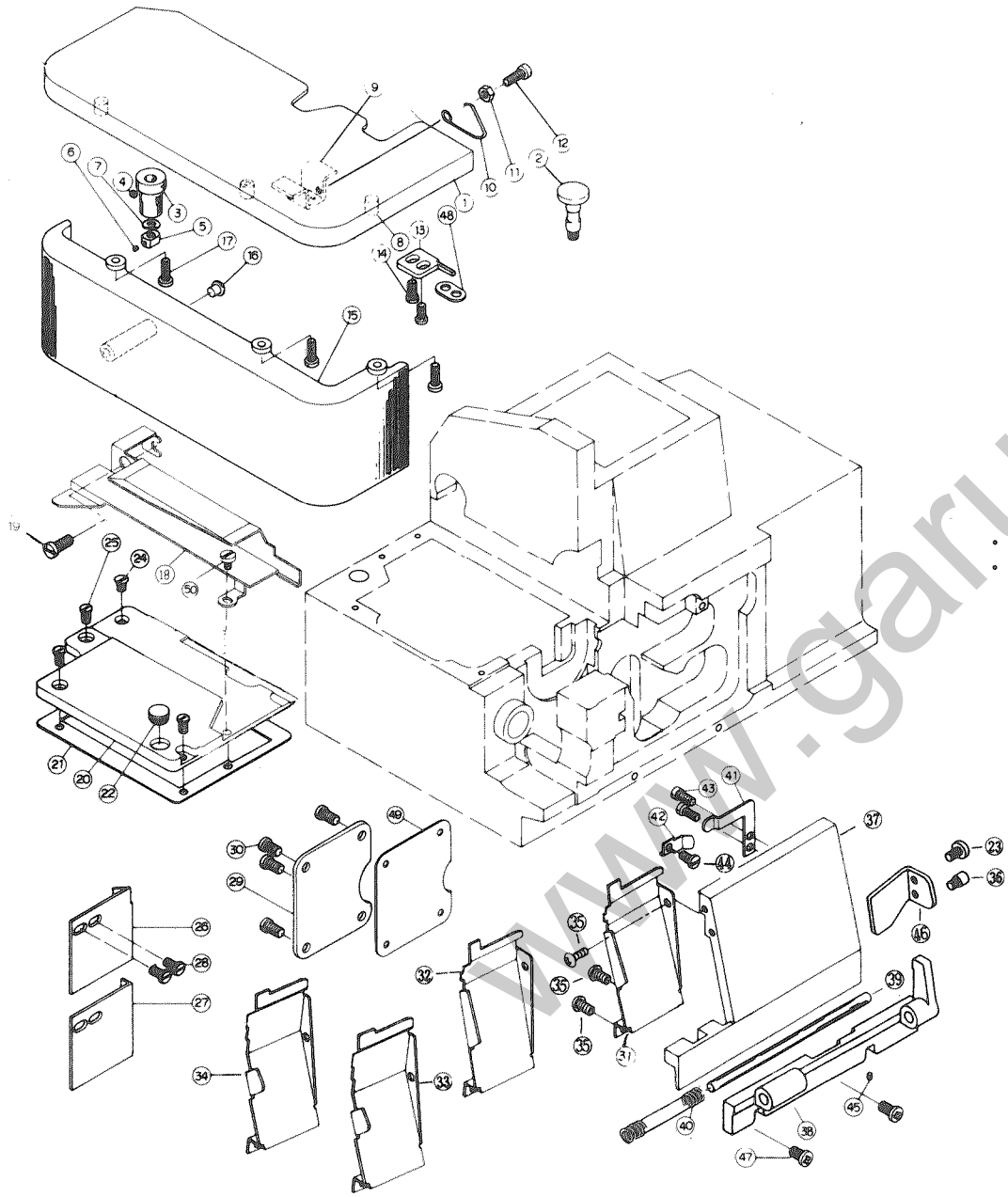
tel: +420 516 454 774,

+420 516 453 496

e-mail: [info@anita.cz](mailto:info@anita.cz)

(1) FRAME COMPONENTS

本體與外裝零件(一)

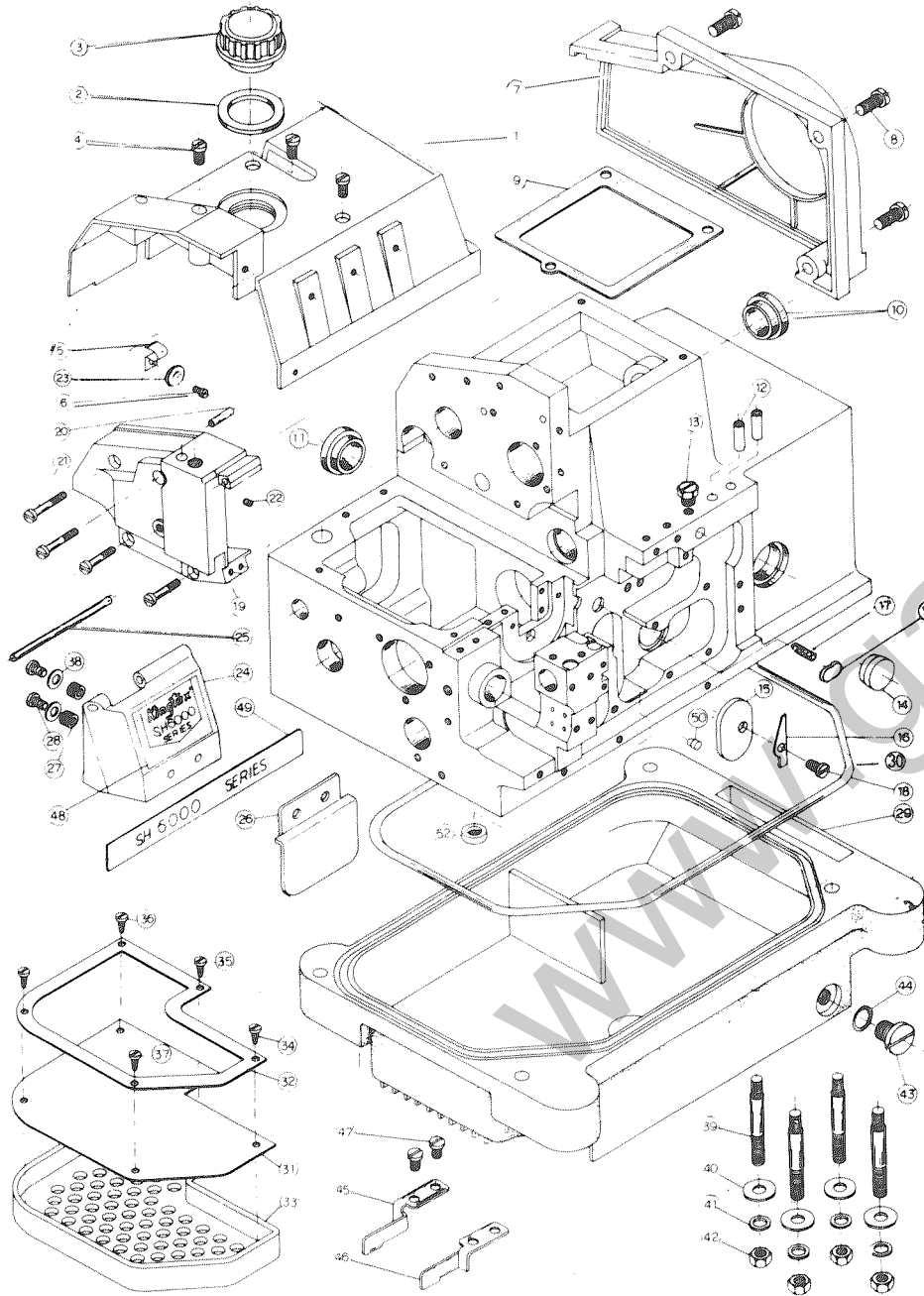


編號	圖號	名稱	數量
1	6030101C700	布板	1
2	6030102B300	樞軸	1
3	6030103A500	偏心套管	1
4	SN44400400A	螺絲	1
5	6030105D300	螺帽	1
6	SN32440300A	螺絲	1
7	6030107D700	波形墊圈	1
8	6030108E300	隔環	3
9	6030109C700	鎖扣座	1
10	6030110A800	彈簧	1
11	SA44400407A	螺帽	1
12	SB44401407A	螺絲	1
13	6030113B700	鎖扣	1
14	SJ44400906M	螺絲	2
15	6030115D600	布板架	1
16	6030116A600	減震橡膠	1
17	SJ36401307M	螺絲	3
18	6030118B700	布板側檔	1
19	SB48280808A	螺絲	1
20	6030120C200	左上蓋	1
21	6030121G700	防漏墊片	1
22	6030122A600	減震橡膠	1
23	SB36400505A	螺絲	1
24	SF36400907A	螺絲	1
25	SJ36401007M	螺絲	3
• 1 • 2	6030126B700	面蓋側檔	1
• 3 • 4	6050127B700	面蓋側檔	1
28	SE44400608L	螺絲	2
29	6030129B700	背蓋	1
30	SJ44400907M	螺絲	4
• 1	6030131B700	導布屑	1
• 2	6040132B700	導布屑	1
• 3	6050133B700	導布屑	1
• 4	6050134B700	導布屑	1
35	SJ36400707M	螺絲	3
36	SB36400607B	螺絲	1
37	6030137C200	面蓋	1
38	6030138C200	樞銷座	1
39	6030139D300	樞銷	1
40	6030140A800	彈簧	1
41	6030141D700	定位鉤	1
42	6030142D700	定位扣	1
43	SJ36400606M	螺絲	2
44	SJ44400907M	螺絲	1
45	SN44400400A	螺絲	1
46	6030146B700	定位片	1
47	SJ44401208M	螺絲	2
48	6030148B700	墊圈	1
49	6030149G700	防漏墊片	1
50	SJ36400707M	螺絲	1

- 1 For SHT6003
- 2 For SHT6004
- 3 For SHT6005 -  3
- 4 For SHT6005 -  5

(2) FRAME COMPONENTS (2)

本體與外裝零件(二)

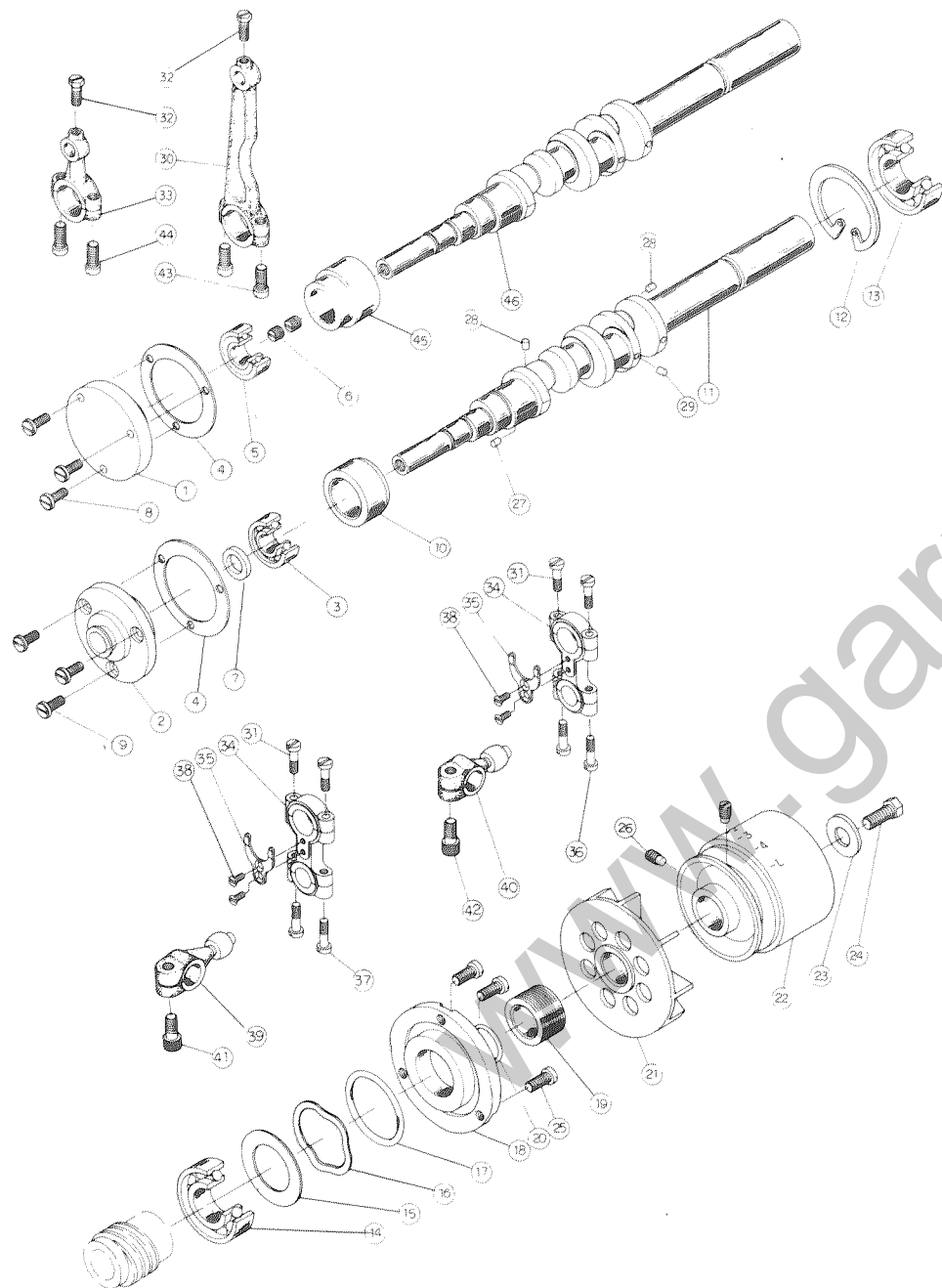


編號	圖號	名稱	數量
1	T6030201D200	上蓋	1
2	6030202A600	防漏墊圈	1
3	6030203B600	油鏡	1
4	SJ48281208M	螺絲	3
5	6030205D700	簧片	1
6	SJ36400707M	螺絲	1
7	6030207D600	皮帶護蓋	1
8	SJ60281310M	螺絲	3
9	6030209G700	防漏墊片	1
10	6030210A600	孔塞	1
11	6030210A600	孔塞	1
12	6030212C300	導線	2
13	SK60281109B	螺絲	1
14	6030214A600	孔塞	1
15	6030215L700	羊毛氈	1
16	6030216B700	墊片	1
17	6707	油線	1
18	SJ44400907M	螺絲	1
19	T6030219A200	左側蓋	1
20	SP0410	定位銷	1
21	SB48282507B	螺絲	4
22	SN36400400A	螺絲	1
23	PW040912	墊圈	1
24	6030224D600	針棒護蓋	1
25	6030225D300	樞銷	1
26	6030226B600	護目蓋	1
27	6030227G300	螺帽	2
28	SJ36400606M	螺絲	2
29	6030229C200	油盤	1
30	6030230A600	油封	1
31	6030231M700	過濾紙	1
32	6030232B700	壓板	1
33	6030233D600	濾油盤	1
34	WF03130807A	螺絲	1
35	WF03130807A	螺絲	1
36	WF03130807A	螺絲	2
37	WF03130807A	螺絲	2
38	PW040912	墊圈	4
39	6030239D300	螺帽	4
40	PW081802	墊圈	4
41	SW207	彈簧墊圈	4
42	SA64200612A	螺帽	4
43	6030243C300	螺絲	1
44	6030244A600	油封	1
45	6050245B700	補強片	1
46	6030246B700	補強片	1
47	SB48280808A	螺絲	2
48	6236	銘板	1
49	6237	銘板	1
50	6030250H300	鋁塞	1
51	6030251L700	羊毛氈	1
52	6030252D600	小油網	1

•1 For SHT6003-SH6004  
•2 For SHT6005

(3) CRANK SHAFT COMPONENTS

主軸與相關零件

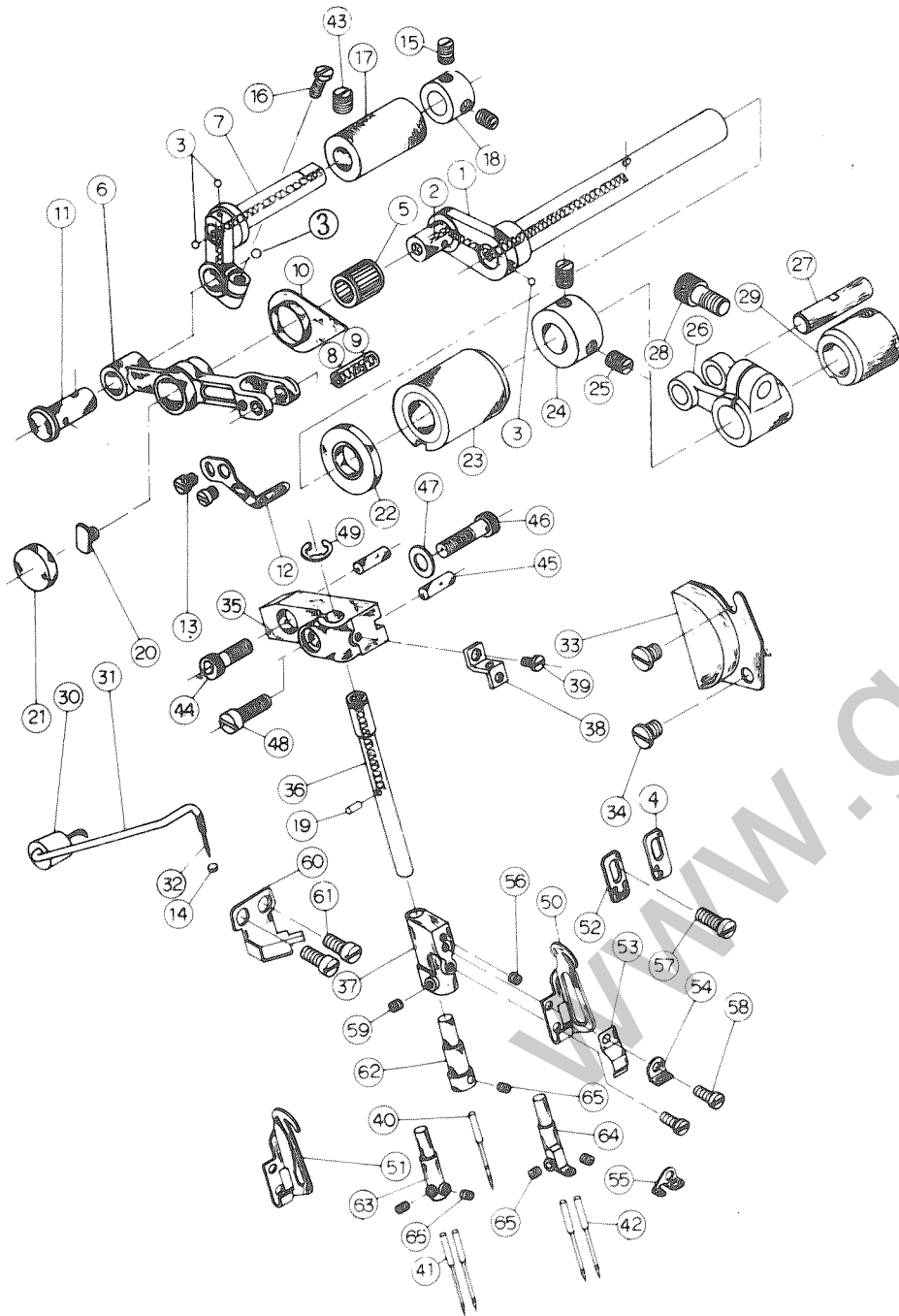


編號	圖號	名稱	數量
• 1 1	6030301B100	Crankshaft bushing 軸承座	1
• 2 2	6050302B100	Crankshaft bushing 軸承座	1
• 2 3	BB1026080Z	Ball bearing 軸承	1
4	6030304G700	Gasket 防漏墊片	2
• 1 5	BB10260800	Ball bearing 軸承	1
• 1 6	SH60280400A	Screw 螺絲	2
• 2 7	6030307A600	Oil seal 油封	1
• 1 8	SJ44401208M	Screw 螺絲	3
• 2 9	SB44400807A	Screw 螺絲	3
• 2 10	6050310B500	Crankshaft bushing 軸襯	1
• 2 11	6050311A300	Crankshaft 主軸	1
12	6030312D700	Ball bearing retainer 孔用C型扣環	1
13	BB17401200	Ball bearing 軸承	1
14	BB1740120Z	Ball bearing 軸承	1
15	6030315D700	Washer 墊圈	1
16	6030316D700	Waved washer 波形墊圈	1
17	6030317A600	Rubber ring 油環	1
18	6030318C200	Thrust holder 鋁蓋	1
19	6030319D300	Position lock ring 定位環	1
20	6030320A600	Oil seal 油環	1
21	6030321C200	Fan 風扇	1
22	6030322C200	Hand wheel 皮帶輪	1
23	6030323B700	Washer 墊圈	1
24	SK60281610B	Screw 螺絲	1
25	SJ48281208M	Screw 螺絲	3
26	SI60281000B	Screw 螺絲	2
27	6030327H300	Plug 孔塞	1
28	6030328H300	Plug 孔塞	2
29	6030329H300	plug 孔塞	1
30	6030330D100	Needle bar connecting rod 針棒連桿	1
31	MC04071507A	Screw 螺絲	4
32	SK44400606A	Screw 螺絲	2
33	6030333D100	Knife driving rod 上刀連桿	1
34	6030334D100	Looper driving rod 結線鈎連桿	2
35	6030335D300	Guide 導軌	2
36	MC04071507A	Screw 螺絲	2
37	MC04071507A	Screw 螺絲	2
38	MF03050606A	Screw 螺絲	4
• 1 39	6030339A100	Crank 球軸	1
40	6030340A100	Crank 球軸	1
• 1 41	MM60751210A	Screw 螺絲	1
42	MM60751210A	Screw 螺絲	1
43	MC04071507A	Screw 螺絲	2
44	MC04071507A	Screw 螺絲	2
• 1 45	6030345B500	Crankshaft bushing 軸襯	1
• 1 46	6030346A300	Crankshaft 主軸	1

•1 For SHT6003、SHT6004  
•2 For SHT6005

(4) NEEDLE DRIVING SHAFT COMPONENTS

針棒驅動軸與相關零件

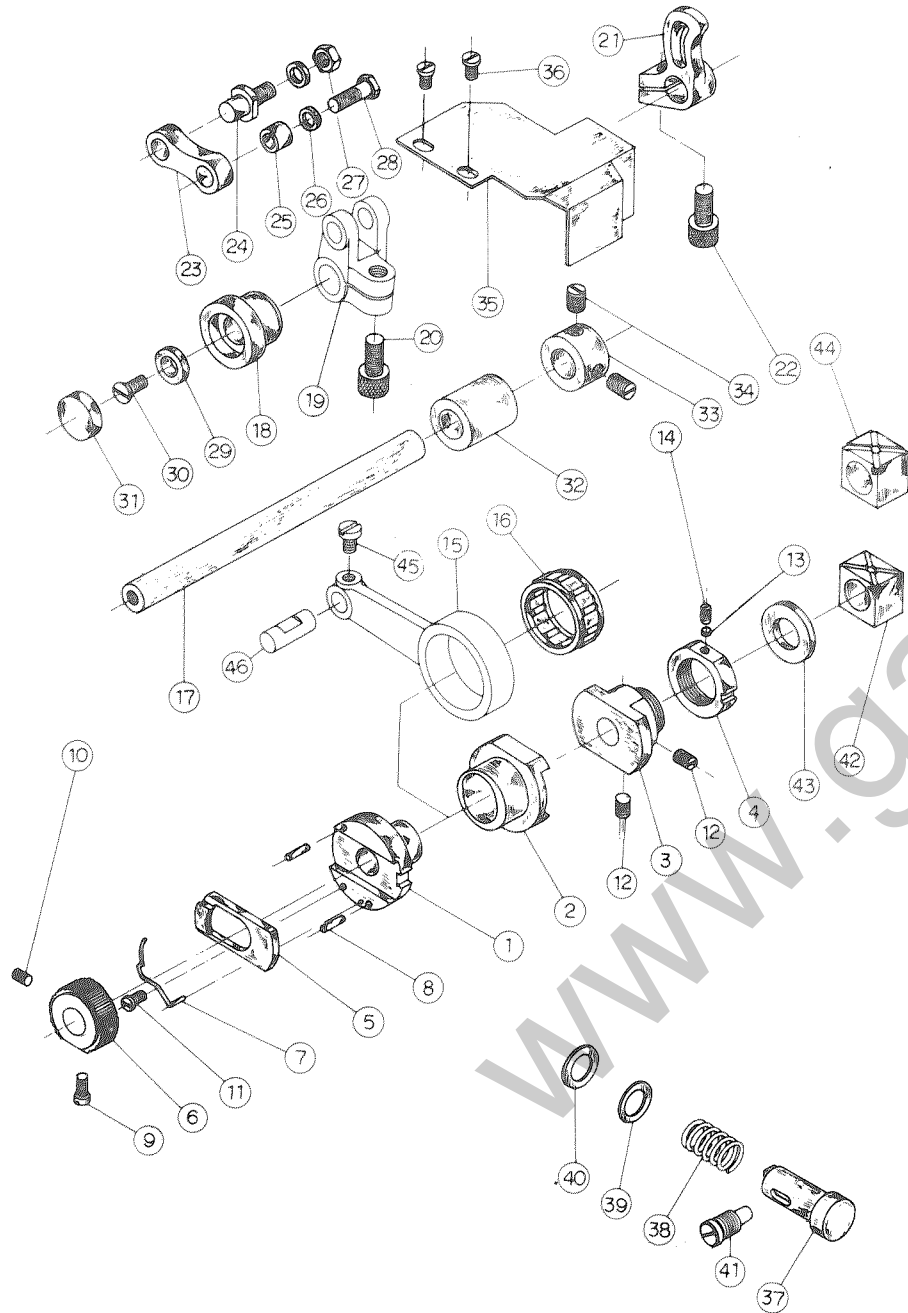


編號	圖號	名稱	數量
1	6030401A100	Needle driving shaft	1
2	6707	Oil wick	1
3	6030403G300	Plug	4
• 1 • 3	6030427B700	Needle thread guide	1
5	NB09121300	Bushing	1
6	6030406A100	Needle driving lever	1
7	6030407A100	Holder	1
8	6030408A300	Crank pin	1
9	6707	Oil wick	1
10	6030410D700	Oil shield	1
11	6030411A300	Crank pin	1
12	6030412D700	Needle thread presser	1
13	SB24560405A	Screw	1
14	6030327H300	Plug	2
15	SX44400400A	Screw	2
16	SJ36401006M	Screw	1
17	6030417G300	Bushing	1
18	6030418D300	Thrust collar	1
19	6030619L700	Oil wick	1
20	6030420D300	Bolt	1
21	6030421D700	Cover	1
22	6030422G300	Oil seal	1
23	6030423B500	Bushing	1
24	6030424D300	Thrust collar	1
25	SH56320500A	Screw	2
26	6030426A100	Forked crank	1
27	6030427A300	Pin	1
28	MM60751210A	Screw	1
29	6030429G300	Bushing	1
30	6030430A609	Oil wick cover bushing	1
31	6691	Oil tube	1
32	6706	Oil wick	1
33	6030433B700	Cover	1
34	SJ44400508M	Screw	2
35	T6030435B200	Needle Bar Base	1
36	6030436A300	Needle bar	1
37	6030437D100	Needle clamp base	1
38	6030438B700	Needle thread guide	1
39	SE36400406L	Screw	1
40	DC27XX	Needle	1
41	DC27XX	Needle	2
42	DC27XX	Needle	2
43	SH60280700A	Screw	1
44	MM60102010A	Screw	1
45	ST0414	Pin	2
46	MM60102210A	Screw	1
47	6030323B700	Washer	1
48	SB48281208M	Screw	1
49	ER07	Retainer E	1
• 1	6030450D700	Needle thread take-up lever	1
51	6030451D700	Needle thread take-up lever	1
• 2	6040452B700	Needle thread guide	1
53	6030453N700	Presser spring	1
• 1 • 2	6030454B700	Needle thread guide	1
• 3	6050455B700	Needle thread guide	1
56	SH36400400A	Screw	1
57	SE36400406L	Screw	1
58	SE32440405L	Screw	2
59	SN44400400A	Screw	1
60	6030460B700	Oil reservoir asm	1
61	SE36400406L	Screw	2
• 1	NC603033	Needle clamp	1
• 2	NC604022	Needle clamp	1
• 3	NC605032	Needle clamp	1
65	SN32440300A	Screw	5

• 1 For SHT6003  
 • 2 For SHT6004  
 • 3 For SHT6005

(5) FEED MECHANISM COMPONENTS

進給驅動機構(→)



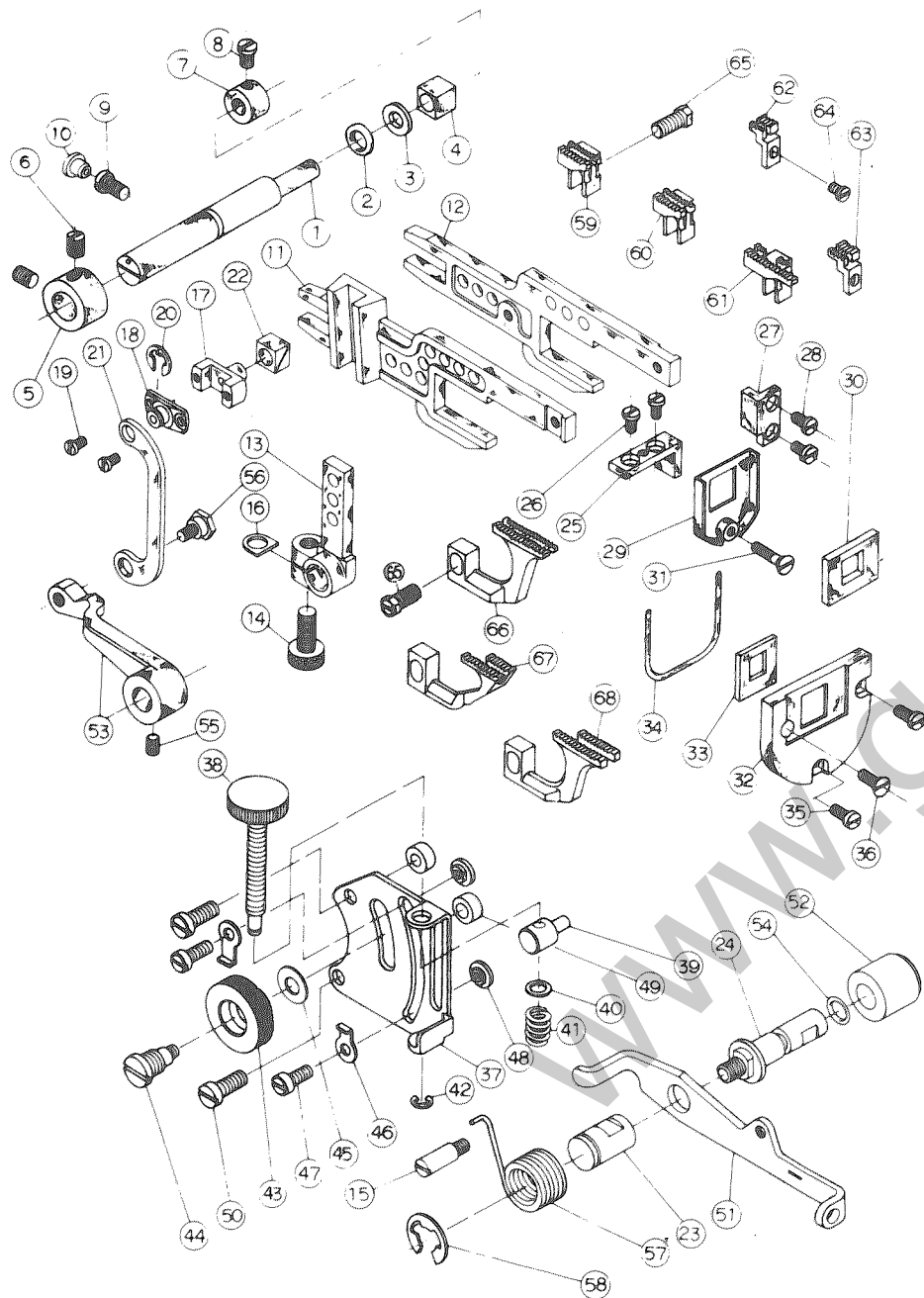
編號	圖號	名稱	數量
1	6030501A300	偏心輪	1
2	6030502A300	偏心輪	1
3	6030503A300	緊迫環	1
4	6030504A300	緊迫螺帽	1
5	6030505B700	離合板	1
6	6030506A300	棘齒輪	1
7	6030507A800	彈簧	1
8	SP0310	彈簧銷	2
9	SB44400706F	螺絲	1
10	SN44400400A	螺絲	1
11	SB24560604B	螺絲	1
12	SN44400400A	螺絲	2
13	6030513E700	銅塞	1
14	SN32440300A	螺絲	1
15	6030515A100	連桿	1
16	NB22261000	軸承	1
17	6030517A300	軸	1
18	6030518G300	軸襯	1
19	6030519A100	曲柄	1
20	MM60751210A	螺絲	1
21	6030521A100	曲柄	1
22	MM60751210A	螺絲	1
23	6030523E200	連桿	1
24	6030524A300	曲柄銷	1
25	6030525A300	隔環	1
26	PW051015	墊圈	2
27	SA48320309B	螺帽	1
28	SK48321207C	螺絲	1
29	6030529B700	墊圈	1
30	SF36400607B	螺絲	1
31	6030531A600	孔塞	1
32	6030532G300	軸襯	1
33	6030533D300	定位環	1
34	SH56320500A	螺絲	2
35	6030535B700	防油蓋	1
36	SJ36400707M	螺絲	2
37	6030537D300	止動銷	1
38	6030538A800	彈簧	1
39	6030539D700	墊圈	1
40	6030540L700	羊毛氈	1
41	SB60281507D	螺絲	1
• 2	6050542G300	滑塊	1
43	6030543B700	墊圈	1
• 1	6030544G300	滑塊	1
45	SB44400807A	螺絲	1
46	6030546A300	樞梢	1

•1 For SHT 6003 SHT 6004

•2 For SHT 6005

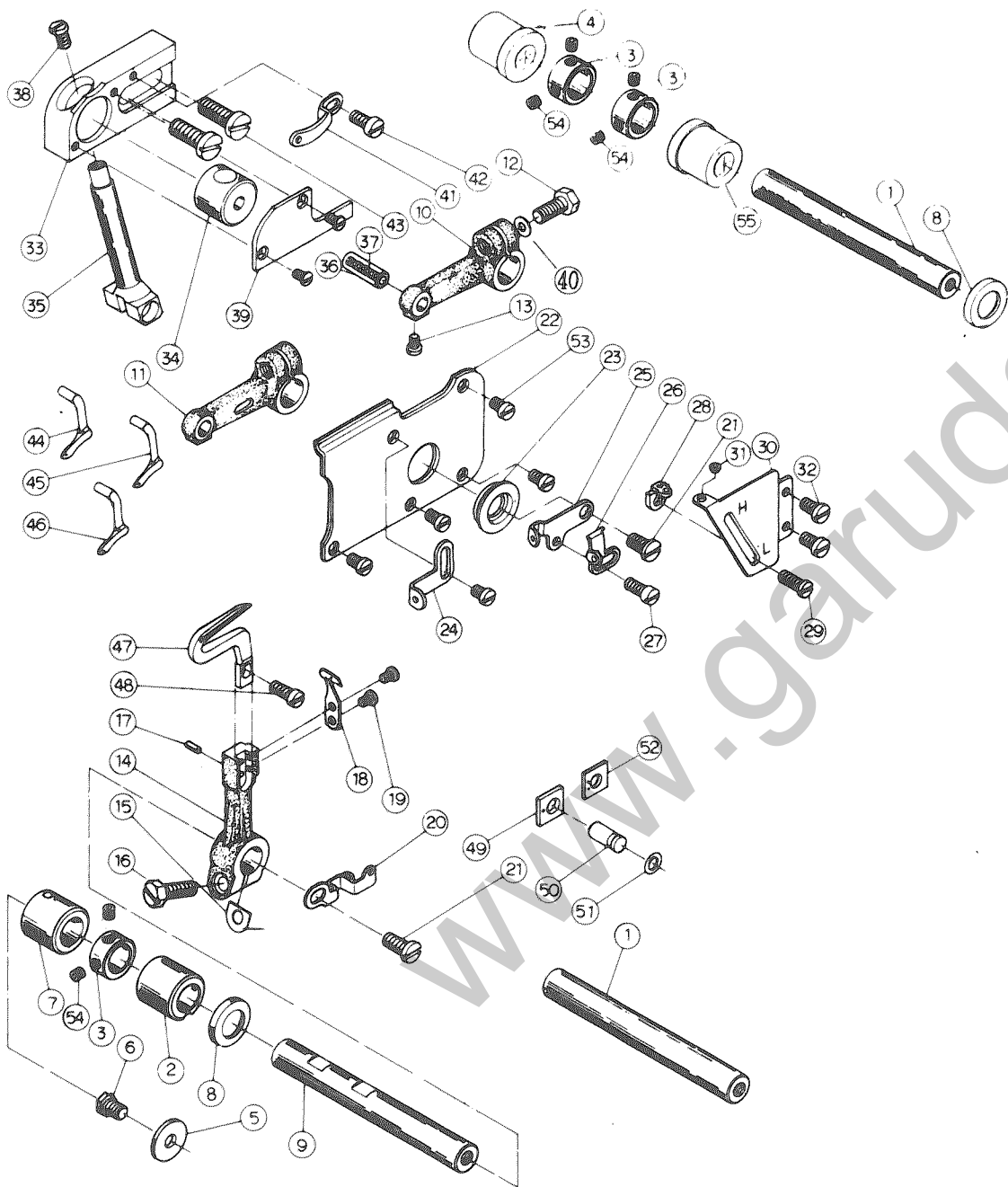
(6) FEED MECHANISM COMPONENTS

進給驅動機構(二)



編號	圖號	名稱	數量
1	6030601A300	調整桿	1
2	ORP08	油環	1
3	6030603B700	墊圈	1
4	6030604A400	滑塊	1
5	6030605D300	定位環	1
6	SH56320500A	螺絲	2
7	6030607D300	定位環	1
8	SB44400706A	螺絲	1
9	SB44400706A	螺絲	1
10	6030610A600	孔塞	1
11	6030611A100	驅動架	1
12	6030612A100	滑軌	1
13	6030613A100	螺絲	1
14	MW60751210A	螺絲	1
15	SI48280606D	螺絲	1
16	6030616B700	墊圈	1
17	6030617A100	滑塊	1
18	6030618A100	滑塊	1
19	SE32440405L	螺絲	2
20	ER05	E形扣環	1
21	6030621B700	連桿	1
22	6030622A400	滑塊	1
23	6030623B300	螺絲	1
24	6030624B300	螺絲	1
25	6030625A400	螺絲	1
26	SJ36400606M	螺絲	2
27	6030627B700	螺絲	1
28	SB36400505A	螺絲	2
29	6030629B700	油封座	1
30	6030630F600	內活動油封	1
31	SF36400907A	螺絲	1
32	6030632C200	防漏蓋	1
33	6030633F600	外活動油封	1
34	6030634A600	防漏橡膠	1
35	SJ36400806M	螺絲	2
36	SF36400907A	螺絲	1
37	6030637B700	指示板	1
38	6030638D300	調整螺絲	1
39	6030639D300	微調定位銷	1
40	6030640B700	墊圈	1
41	6030641A800	彈簧	1
42	ER03	E形扣環	1
43	6030643D300	螺帽	1
44	6030644C300	螺絲	1
45	6030645B700	墊圈	1
46	6030646B700	墊圈	2
47	SJ36400606M	螺絲	2
48	6030648D300	螺帽	2
49	6030649D300	墊圈	2
50	SJ48281208M	螺絲	2
51	6030651B700	調節桿	1
52	6030652A500	軸襯	1
53	6030653B200	連桿	1
54	ORP06	油環	1
55	SN60280700A	螺絲	1
56	SK44400909E	螺絲	1
57	6030657A800	彈簧	1
58	ER09	E形扣環	1
59	FD60821	送布齒	1
60	FD60971	送布齒	1
61	FD60828	送布齒	1
62	AF60871	送布齒	1
63	AF60874	送布齒	1
64	SB32440705A	螺絲	1
65	SK44400907A	螺絲	2
66	DF8040T	送布齒	3
67	DF85209	送布齒	1
68	DF814BF	送布齒	2

- 1 For SHT6003
- 2 For SHT6004
- 3 For SHT6005
- 4 For SHT6003 SHT6004



圖號	名稱	數量
1	Upper looper shaft	2
2	Bushing	1
3	Thrust collar	3
4	Bushing	1
5	Washer	1
6	Screw	1
7	Bushing	1
8	Rubber ring	2
9	Lower looper shaft	1
10	Crank	1
11	Crank	1
12	Screw	1
13	Screw	1
14	Lower looper support arm	1
15	Washer	1
16	Screw	1
17	Spring pin	1
18	Travelling needle guide	1
19	Screw	4
20	Looper thread take-up	1
21	Screw	2
22	Oil shield plate	1
23	Oil seal	1
24	Thread guide	1
25	Looper thread take up	1
26	Thread take up	1
27	Screw	1
28	Lower looper thread guide	1
29	Screw	1
30	Looper thread take up cover	1
31	Thread guide	1
32	Screw	2
33	Guide support	1
34	Lever guide	1
35	Upper looper lever	1
36	Pin	1
37	Oil wick	1
38	Screw	1
39	Guide cover	1
40	Washer	1
41	Thread guide	1
42	Screw	1
43	Screw	2
44	Upper looper	1
45	Upper looper	1
46	Upper looper	1
47	Lower looper	1
48	Screw	1
49	Stopper	1
50	Pin	1
51	Rubber ring	1
52	Stopper	1
53	Screw	5
54	Screw	6
55	Bushing	1
56	Upper looper	1
57	Upper looper	1
58	Upper looper	1
59	Lower looper	1
60	Screw	1
61	Stopper	1
62	Pin	1
63	Rubber ring	1
64	Stopper	1
65	Screw	5
66	Screw	6
67	Bushing	1

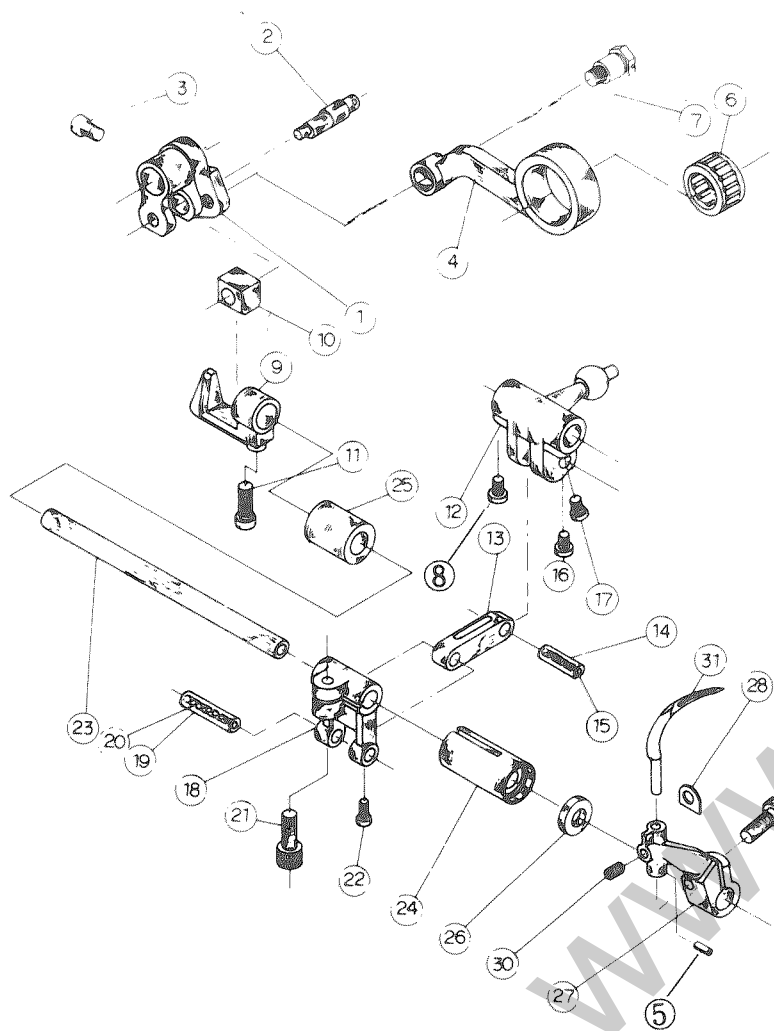
•1 For SH6003 SH6004  
 •2 For SH6003 SH6005  
 •3 For SH6005  
 •4 For SH6004  
 •5 For SH6003 SH6005 ( Needle # 8~#13 )  
 •6 For SH6003 SH6005 ( Needle # 14~# 20 )  
 and SH6004 ( Needle # 6~# 8 )  
 •7 For SH6003 SH6005 ( Needle # 21 )  
 and SH6004 ( Needle # 9~# 16 )

修正 REVISED



(8) CHAIN LOOPER COMPONENTS ( FOR SH6005 )

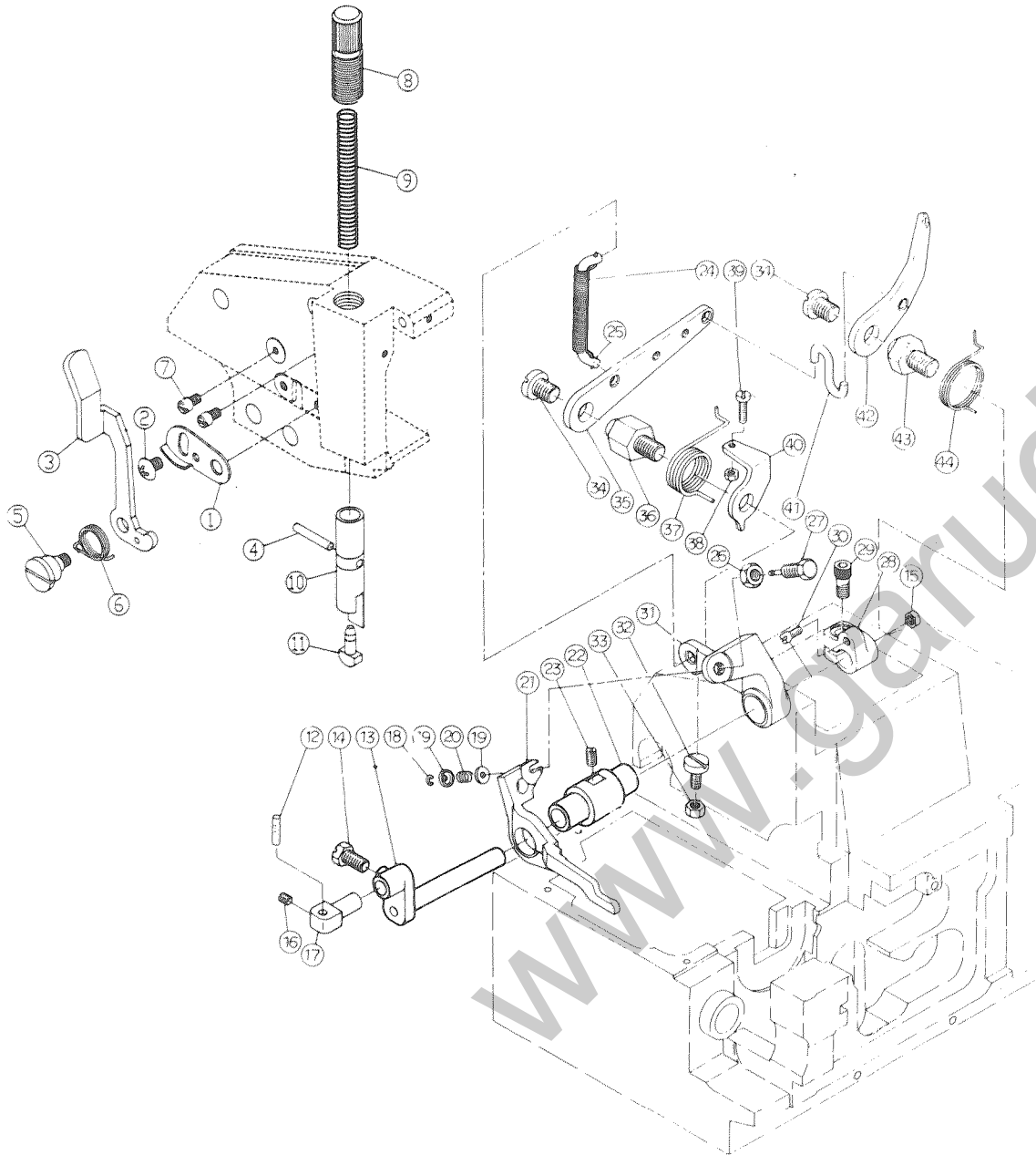
鏈結線鈎與相關零件 ( 五線用 )



編號	圖號	名稱	數量
1	6050801A100	擺動臂	1
2	6050802A300	曲軸	1
3	SB44400706A	螺絲	1
4	6050804A100	連桿	1
5	SP0208	彈簧銷	1
6	NB18221000	軸承	1
7	SK48321307C	螺絲	1
8	SN44400400A	螺絲	1
9	6050809A100	驅動座	1
10	6050810A400	滑塊	1
11	SB48321207A	螺絲	1
12	6050812A100	球軸	1
13	6050813A400	連桿	1
14	6050814A300	樞銷	1
15	6707	油線	1
16	SB36400505A	螺絲	1
17	SN44400400A	螺絲	2
18	6050818A100	曲柄	1
19	6050819A300	曲柄銷	1
20	6707	油線	1
21	MM60751210A	螺絲	1
22	SB36400505A	螺絲	1
23	6050823A300	軸	1
24	6050824G300	軸襯	1
25	6050825G300	軸襯	1
26	6050826A600	油封	1
27	6050827D100	擺動臂	1
28	6050828B700	墊圈	1
29	SK60281007F	螺絲	1
30	SN44400400A	螺絲	1
31	CL605294	結鈎	1

## (9) PRESSER FOOT COMPONENTS (1)

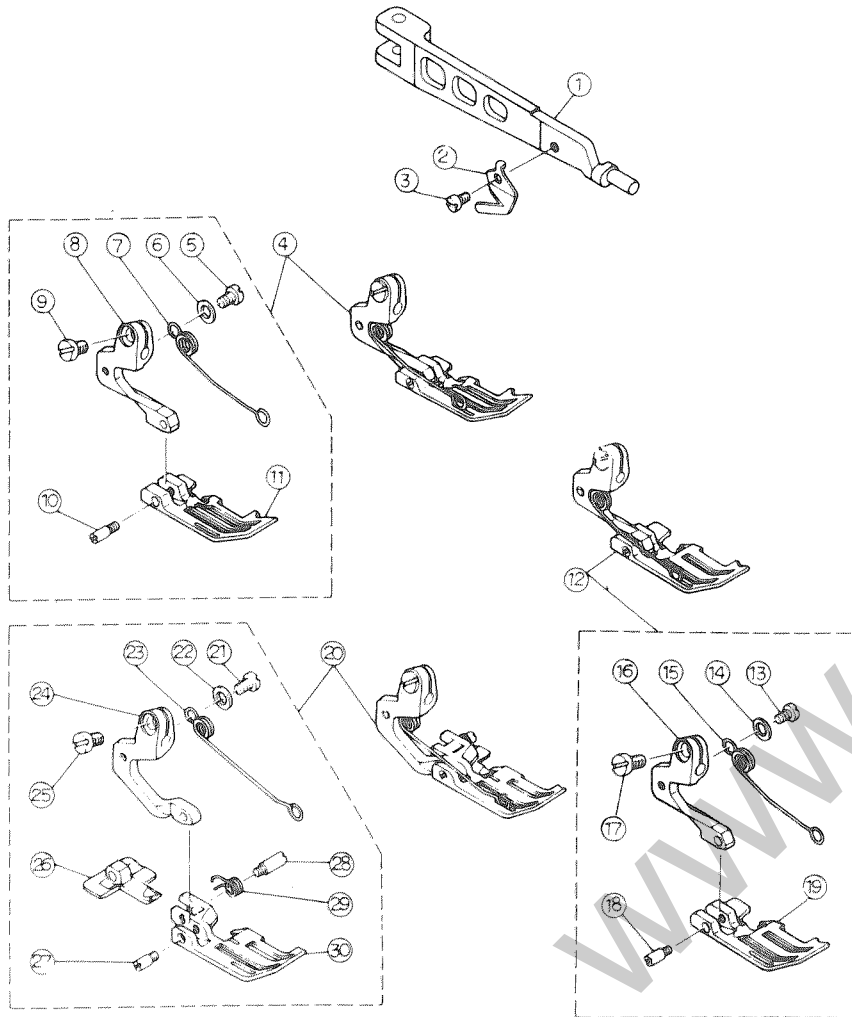
壓脚機構(一)



編號	圖號	名稱	數量
		Presser foot lifting lever stopper	
1	Base	6030921B700 卡座	1
2	Screw	SJ44400508M 螺絲	1
3	Presser foot lifting lever	6030919B700 板手	1
4	Spring Pin	SP0318 彈簧銷	1
5	Screw	6030921D300 螺絲	1
6	Spring	6030923A800 彈簧	1
7	Screw	SB36400505C 螺絲	2
8	Presser Spring regulator	6030915D300 調節螺絲	1
9	Spring	6030916A800 彈簧	1
10	Presser bar	6030917A300 壓桿	1
11	Plunger collar	6030918D600 壓子	1
12	Pin	6031004A300 樞銷	1
13	Presser foot shaft asm	T6030913A100 驅動軸	1
14	Screw	SJ48280808M 螺絲	1
15	Nut	SA44400307A 螺帽	1
16	Screw	SN44400400A 螺絲	1
17	Adjusting base	T6030917D300 壓脚臂調節鈕	1
18	Snap ring	T6030918 E形扣環	1
19	Washer	T6030919D700 盤簧	2
20	Spring	T6030920A800 彈簧	1
21	Top feed dog lifter	T6030921A100 揚齒臂	1
22	Bushing	T6030922A300 軸襯	1
23	Screw	SH60280700A 螺絲	1
24	Spring	T6030924B800 彈簧	1
25	Lifting hook	T6030925B700 吊鉤	1
26	Nut	T6030926D300 螺帽	1
27	Screw	T6030927D300 螺絲	1
28	Presser foot Shaft Thrust arm	6030910A100 曲柄	1
29	Screw	MM60751210A 螺絲	1
30	Screw	SB44401705J 螺絲	1
31	Lifting arm	T6030931E200 曲柄	1
32	Screw	SK60281109B 螺絲	1
33	Nut	SA60280309A 螺帽	1
34	Screw	SC64240916C 螺絲	2
35	Lifting lever	T6030935B700 連桿	1
36	Lifting lever screw	6030931D300 螺絲	1
37	Spring	6030932A800 彈簧	1
38	Nut	SA44400307A 螺帽	1
39	Screw	SK44401307A 螺絲	1
40	Presser foot lifting lever stopper	6030933B700 止動片	1
41	Lever connecting hook	T6030941D800 S鉤	1
42	Lifting lever	T6030942B700 連桿	1
43	Screw	T6030943D300 螺絲	1
44	Spring	T6030944A800 彈簧	1

10 PRESSER FOOT COMPONENTS (2)

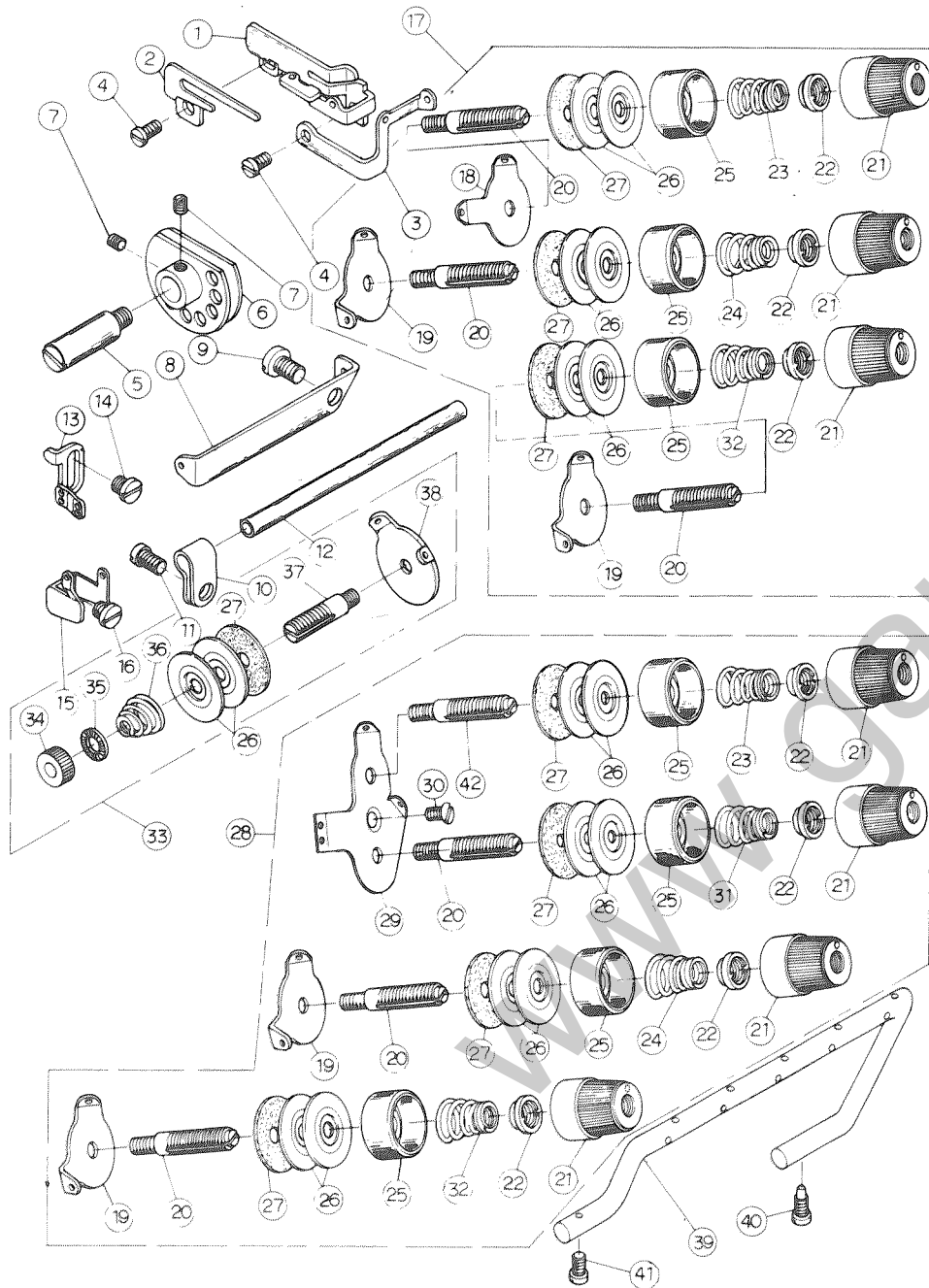
壓脚機構(二)



編號	名稱	圖號	名稱	數量
1	Presser foot arm	T6031001E200	壓力臂	1
2	Thread trimmer	T6031002D700	切線刀	1
3	Screw	SB24560305A	螺絲	1
•1 4	Presser foot asm	PF6F30320	壓脚組	1
5	Screw	SC32440406A	螺絲	1
6	Washer	6031009B700	墊圈	1
7	Spring	F PF603032C	彈簧	1
8	Presser foot hinge	PF6F3032A	壓脚柄	1
9	Screw	SJ36400606M	螺絲	1
10	Hinge pin	F PF603032D	螺樁	1
11	Presser foot	F PF603032B	壓脚底	1
•2 12	Presser foot asm	F PF604A320	壓脚組	1
13	Screw	SC32440406A	螺絲	1
14	Washer	6031009B700	墊圈	1
15	Spring	F PF603032C	彈簧	1
16	Presser foot hinge	F PF603032A	壓脚柄	1
17	Screw	SJ36400606M	螺絲	1
18	Hinge pin	F PF603032D	螺樁	1
19	Presser foot	F PF604A32B	壓脚底	1
•3 20	Presser foot asm	F PF605C320	壓脚組	1
21	Screw	SC32440406A	螺絲	1
22	Washer	6031009B700	墊圈	1
23	Spring	F PF605C32D	彈簧	1
24	Presser foot hinge	F PF605C32A	壓脚柄	1
25	Screw	SJ36400606M	螺絲	1
26	Rear presser foot	F PF605C32C	後壓脚	1
27	Hinge pin	F PF605C32E	螺樁	1
28	Hinge pin	F PF605C32F	螺樁	1
29	Spring	F PF605C32G	彈簧	1
30	Presser foot	F PF605C32B	壓脚底	1
•1	For SHT6003032M04			
•2	For SHT6004A32M14			
•3	For SHT6005C32M16			

(11) THREAD TENSION COMPONENTS

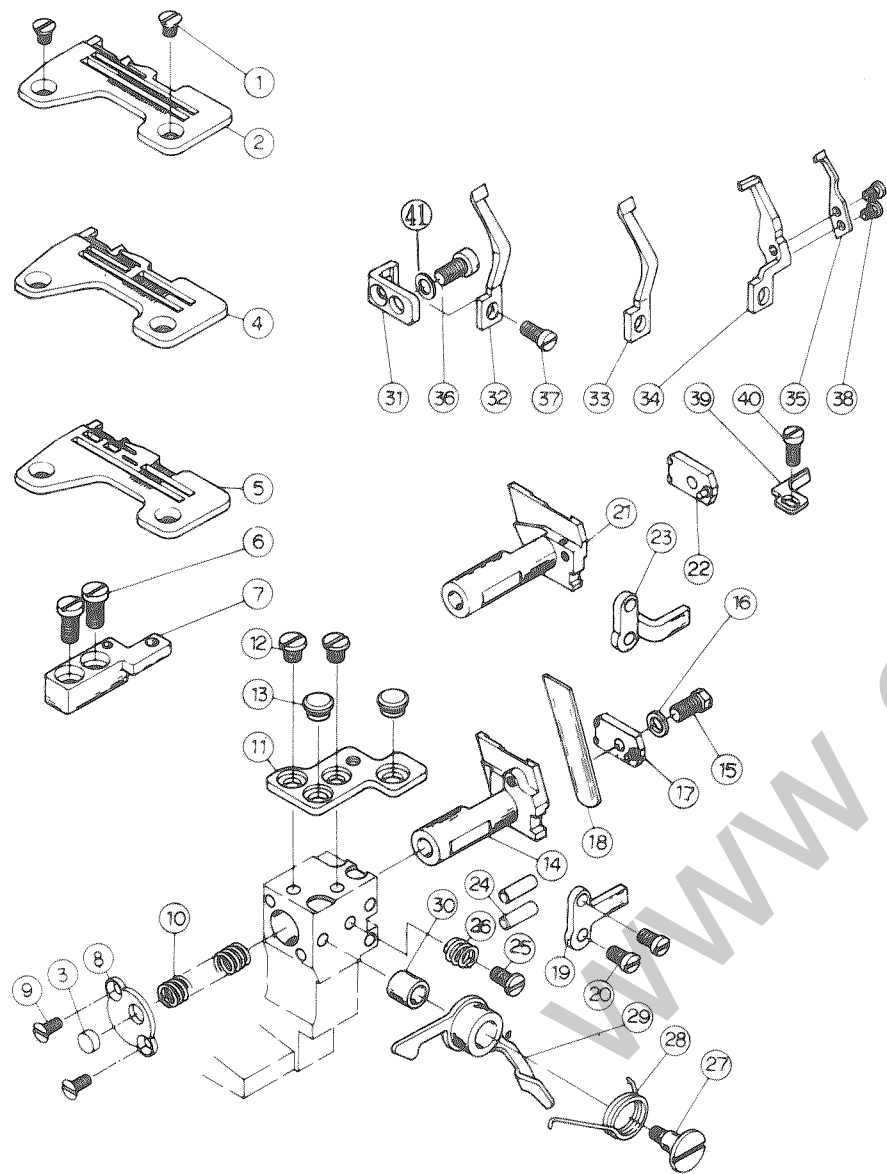
縫線張力調節機構



編號	圖號	名稱	數量		
• 1	1	Chain looper thread guide	6051101B700	導線	1
• 1	2	Hook	6051102B700	導線	1
• 1	3	Chain looper thread guide	6051103B700	導線	1
• 1	4	Screw	SJ36400806M	螺絲	2
• 1	5	Stud	6051105B300	螺樁	1
• 1	6	Thread cam	6051106B700	張力變換凸輪	1
• 1	7	Screw	SX44400400A	螺絲	2
• 1	8	Thread guide	6051108B700	導線	1
• 1	9	Screw	SJ60281310M	螺絲	1
• 1	10	Mounting bracket	6051110B700	固定夾	1
• 1	11	Screw	SJ44400907M	螺絲	1
• 1	12	Thread guide tube	6051112D300	導線管	1
• 1	13	Needle thread guide	6031113B700	導線	1
• 1	14	Screw	SJ44400808M	螺絲	1
• 1	15	Needle thread guide	6051115B700	導線	1
• 1	16	Screw	SJ44400808M	螺絲	1
• 2	17	Thread tension spring asm	6031101A	張力控制組	1
• 1	18	Thread guide	6031118B700	導線	1
• 1	19	Thread guide	6031119B700	導線	3
• 1	20	Stud	6031120D300	螺樁	3
• 1	21	Nut	6031121D600	調節螺帽	7
• 1	22	Bushing	6031122D600	套管	7
• 1	23	Spring	6031123A800	彈簧	2
• 1	24	Spring	6031124A800	彈簧	4
• 1	25	Spring tube	6031125D600	彈簧座	7
• 1	26	Tension disc	6031126D700	張力盤	16
• 1	27	Felt	6031127L700	減震墊	8
• 3	28	Tension controller asm	6041102A	張力控制組	1
• 1	29	Thread guide	6041129B700	導線	1
• 1	30	Screw	SF44400607C	螺絲	1
• 1	31	Spring	6041131A800	彈簧	1
• 1	32	Spring	6051132A800	彈簧	1
• 1	33	Tension controller asm	6051103A	張力控制組	1
• 1	34	Nut	6051134D300	調節螺帽	1
• 1	35	Tension disc stopper	6051135B700	止滑墊圈	1
• 1	36	Spring	6051136A800	彈簧	1
• 1	37	Stud	6051137D300	螺樁	1
• 1	38	Thread guide	6051138B700	導線	1
• 1	39	Thread guide	6031139B700	導線	1
• 1	40	Screw	SB60281309H	螺絲	1
• 1	41	Screw	SB44400706A	螺絲	1
• 3	42	Stud	6031142D300	螺樁	1
• 1		For SHT6005			
• 2		For SHT6003			
• 3		For SHT6004、SHT6005			

12 LOWER KNIFE COMPONENTS

下刀與相關零件

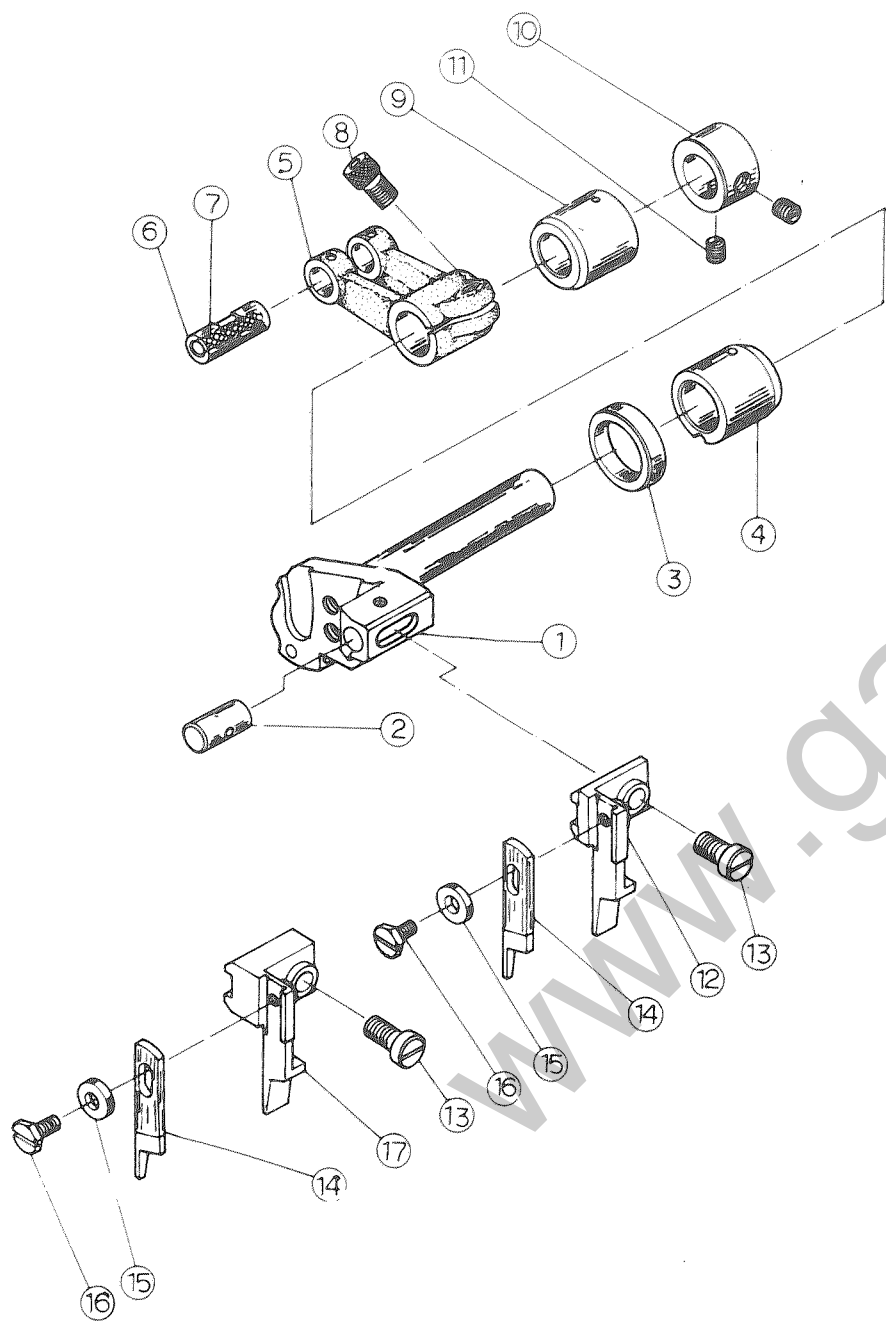


編號	圖號	名稱	數量
1	SF44400607C	螺絲	2
• 1 2	TP603032	針板	1
3	6031203L300	孔塞	2
• 2 4	TP604A32	針板	1
• 3 5	TP605C32	針板	1
6	SJ48281208M	螺絲	2
7	6031207B400	後針板座	1
8	6031208B700	擋片	1
9	SF36400607B	螺絲	2
10	6031210A800	彈簧	1
11	6031211B700	前針板座	1
12	SE44400608L	螺絲	2
13	6031213A600	防震墊	2
• 4 14	6031214E200	下刀台	1
15	SK44400907A	螺絲	1
16	PW051015	墊圈	1
• 4 17	6031217B700	楔片	1
18	6031218P700	下刀	1
• 4 19	6031219P700	導片	1
20	SJ36400806M	螺絲	2
• 3 21	6051221E200	下刀台	1
• 3 22	6031217B700	楔子	1
• 3 23	6051223B700	導片	1
24	ST0414	定位銷	2
25	SC44401008A	螺絲	1
26	6031226A800	彈簧	1
27	SB44401614G	螺絲	1
28	6031228A800	彈簧	1
29	6031229B700	板手	1
30	6031230A600	防震橡膠	1
31	6031231B700	腳座	1
• 1 32	6031232E200	導針 <NG603901>	1
• 2 33	6031233E200	導針 <NG604903>	1
• 3 34	6051234E200	導針 <NG605905>	1
• 3 35	6051235E200	導針 <NG605906>	1
36	SK44401307A	螺絲	1
37	SK36400807A	螺絲	1
• 3 38	SE32440405L	螺絲	2
• 3 39	6051239E200	導針 <NG605907>	1
• 3 40	SE36400406L	螺絲	1
41	PW051007	墊圈	1

- 1 For SHT6003
- 2 For SHT6004
- 3 For SHT6005
- 4 For SHT6003、SHT6004

03 UPPER KNIFE COMPONENTS

上刀與相關零件



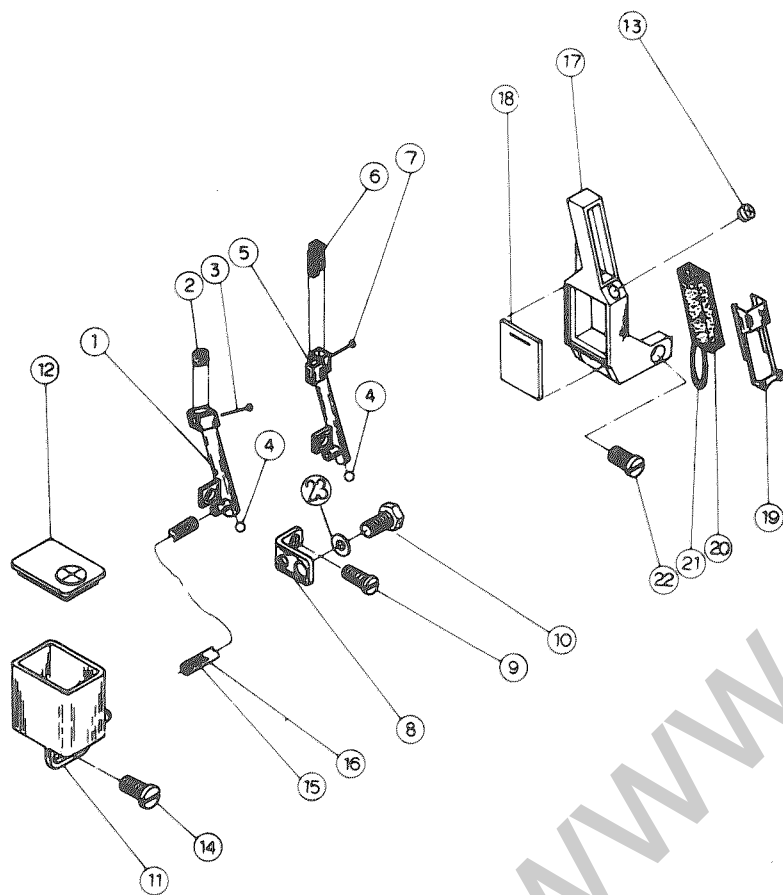
編號	圖號	名稱	數量
1	6031301A100	上刀柄	1
2	6031302D300	銷	1
3	6031303A600	油封	1
4	6031304G300	軸襯	1
5	6031305A100	曲柄	1
6	6030427A300	樞銷	1
7	6707	油線	1
8	MM60751210A	螺絲	1
9	6031309G300	軸襯	1
10	6031310D300	定位環	1
11	SH56320500A	螺絲	2
• 1 12	6031312E200	上刀台	1
13	SC444010C8A	螺絲	1
14	6031314C500	上刀	1
15	PW040912	墊圈	1
• 2 16	SK36400807A	螺絲	1
• 2 17	6051317E200	上刀台	1

• 1 For SHT6003、SHT6004

• 2 For SHT6005

14 NEEDLE COOLING MECHANISM

針與縫線冷却裝置

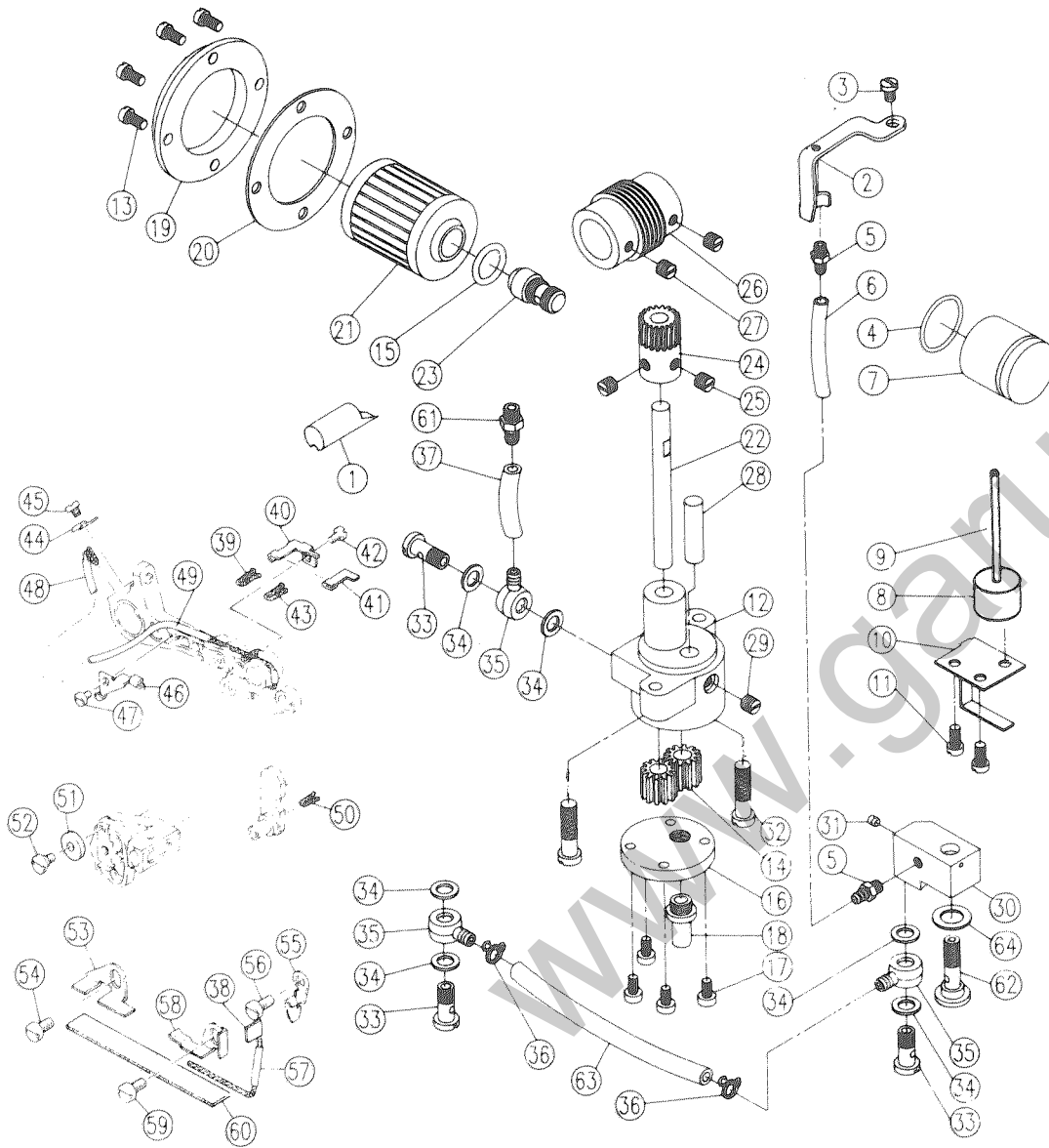


編號	圖號	名稱	數量
• 1 1	6031401D200	冷却器	1
• 1 2	6031402L700	羊毛氈	1
• 1 3	6031403D800	固定鋼線	1
4	6031404H300	孔塞	1
• 2 5	6051405D200	冷却器	1
• 2 6	6051406D200	羊毛氈	1
• 2 7	6051407D800	固定鋼線	1
8	6031408B700	腳座	1
9	SK36400707M	螺絲	1
10	SK44401307A	螺絲	1
11	6031411D200	油壺	1
12	6031412A600	油壺蓋	1
13	6031413A600	孔塞	1
14	SC44401008A	螺絲	1
15	6707	油線	1
16	6692	油管	1
17	6031417D200	蓄油器	1
18	6031418B600	油位鏡	1
19	6031419D700	彈簧蓋	1
20	6031420L700	羊毛氈	1
21	6707	油線	1
22	SB44400807A	螺絲	1
23	PW051007	墊圈	1

• 1 For SHT6003 SHT6004  
• 2 For SHT6005

15 LUBRICATION MECHANISM

潤滑系統

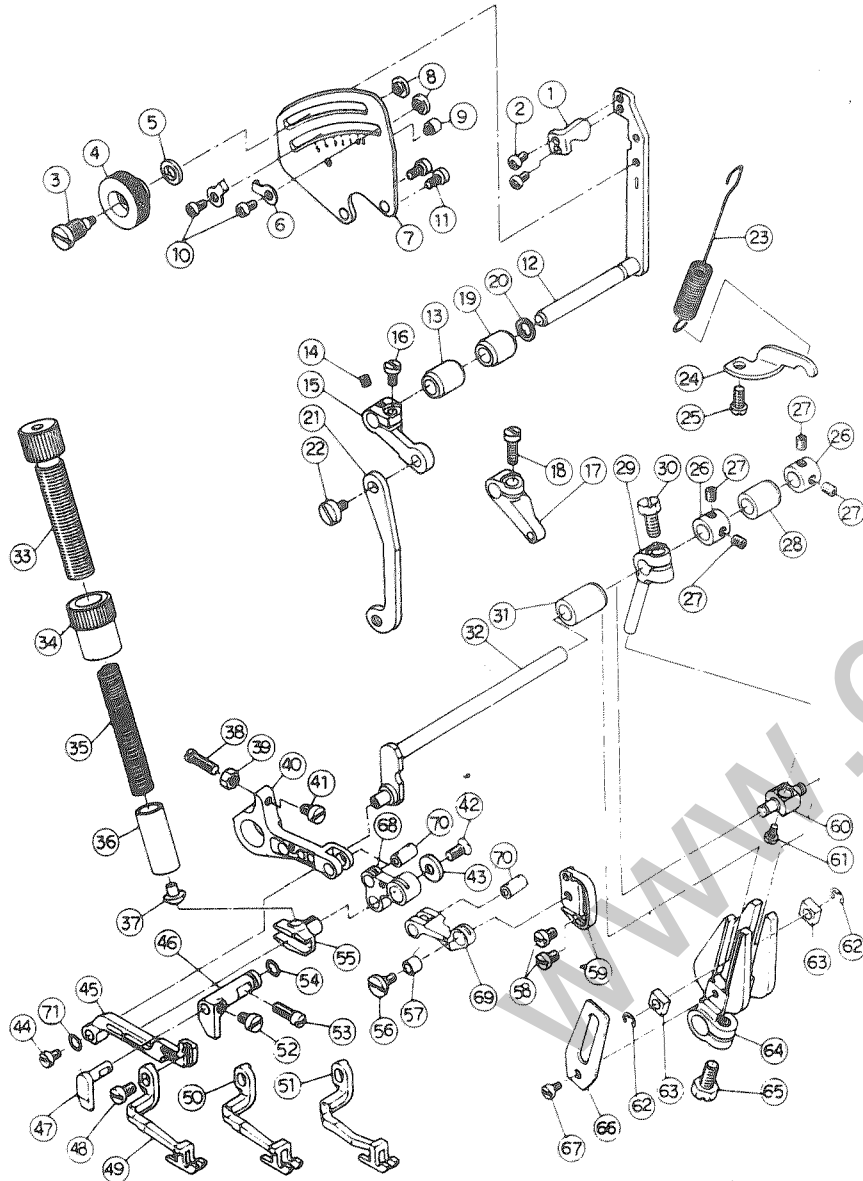


編號	圖號	名稱	數量	
1	Bushing	6031501D600	回油嘴	1
2	Oil exhaust holder	T6031502B700	支架	1
3	Screw	SC44401506A	螺絲	1
4	Oil seal	603032A600	油環	1
5	Oil tube joint	6031414G300	油嘴	1
6	Oil tube	6692	油管	1
7	Oil sign gauge	6031507K300	油面鏡	1
8	Float	6031508C900	浮標	1
9	Indicator	6031509D600	油面計	1
10	Indicator support	6031510B700	浮標座	1
11	Screw	SJ44400907M	螺絲	2
12	Oil pump base	6031512A200	泵座	1
13	Screw	SJ44401108J	螺絲	4
14	Gear	6031514A500	齒輪	2
15	Rubber ring	ORP12	油環	2
16	Casing plate	6031516B700	蓋板	1
17	Screw	ST36400707M	螺絲	1
18	Dil tube	6031518B700	吸油管	4
19	Casing plate	6031519D200	外蓋	1
20	Gasket	6031520G700	防漏墊片	1
21	Cartridge filter	6031521G700	濾油器	1
22	Shfat	6031522A300	齒輪軸	1
23	Oil tube joint	6031523G300	油嘴	1
24	Worm gear	6031524B300	蝸輪	1
25	Screw	SH56320500A	螺絲	1
26	Worm	6031526A300	蝸桿	2
27	Screw	SN56320500A	螺絲	1
28	Shaft	6031528A300	軸	1
29	Screw	SH44400400A	螺絲	1
30	Ditribute block	6031530D200	分油器	1
31	Plug	6031531H300	孔塞	1
32	Screw	SE48282007L	螺絲	1
33	Screw	6031533D300	螺絲	2
34	Washer	6031534E600	墊圈	2
35	Oil tube joint	6031535D600	油嘴	4
36	Snap ring	6031536A800	油管扣環	2
37	Oil tube	6693	油管	2
38	Oil wick	6707	油線	1
39	Oil wick	6707	油線	1
40	Felt holder	T6031540B700	油線夾	1
41	Oil felt	T6031541L700	羊毛氈	1
42	Screw	SC32440406A	螺絲	1
43	Oil wick	6707	油線	1
44	Oil wick Holder	T6031544B700	壓板	1
45	Screw	SB32440305A	螺絲	1
46	Felt holder	T6931546B700	油線夾	1
47	Screw	SC32440406A	螺絲	1
48	Oil tube	6691	油管	1
49	Oil tube	6691	油管	1
50	Oil wick	6707	油線	1
51	Oil felt	T6031551L700	羊毛氈	1
52	Screw	SB36400507G	螺絲	1
53	Felt holder	T6031553B700	油線夾	1
54	Screw	SJ48280808M	螺絲	1
55	Felt holder	T6031555B700	油線夾	1
56	Screw	SJ48280808M	螺絲	1
57	Oil tube	6691	油管	1
58	Felt holder	T6031558B700	油線夾	1
59	Screw	SJ48280808M	螺絲	1
60	Oil felt	T6031560L700	羊毛氈	1
61	Oil tube joint	6031539G300	油嘴	1
62	Screw	6031540G300	螺絲	1
63	Oil tube	6692	油管	1
64	Washer	6031542E600	墊圈	1



10 VARIABLE TOP FEED MECHANISM-COMPONENT

上送傳送機構

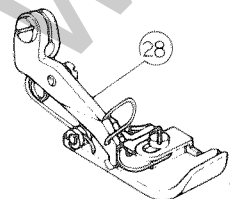
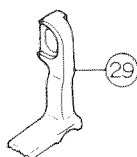
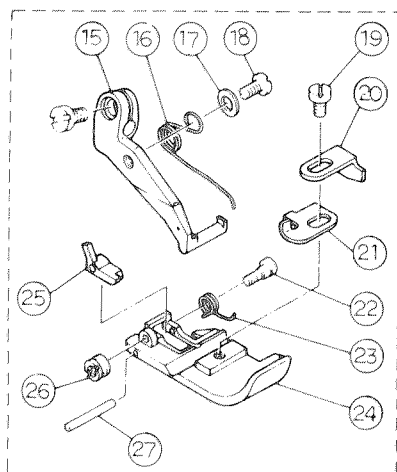
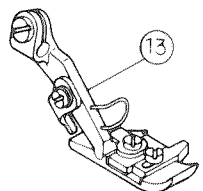
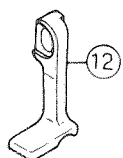
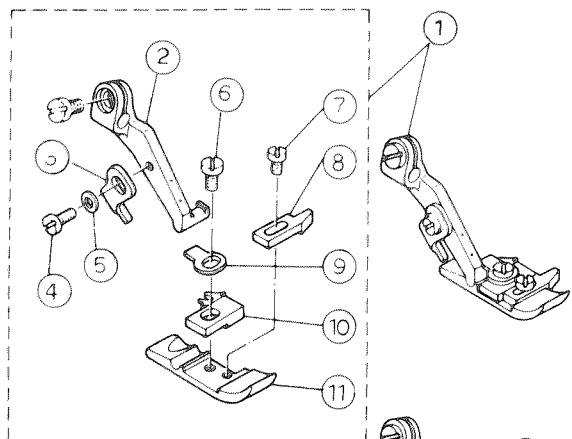


編號	圖號	名稱	數量
1	Lever	T6031601B700	1
2	Screw	SJ36400606M	2
3	Hinge screw	6030644C300	1
4	Lock nut	6030643D300	1
5	Washer	6030645B700	1
6	Washer	6030646B700	1
7	Feed graduation	T6031607B700	2
8	Nut	6030648D300	1
9	Screw	SB36400305A	1
10	Screw	SJ36400606M	2
11	Screw	SJ48280808M	2
12	Lever	T6031612B700	1
13	Bushing	T6031613F300	1
14	Screw	SH44400400A	1
15	Link	T6031615B200	1
16	Screw	SJ48281208M	1
17	Spring arm	T6031617B200	1
18	Screw	SJ48281208M	1
19	Bushing	T6031619F300	1
20	Rubber ring	T6031620	1
21	Link	T6031621B700	1
22	Screw	T6031622D300	1
23	Spring	T6031623A800	1
24	Lifting hook	T6031624B700	1
25	Screw	SJ48280808M	1
26	Collar	T6031626D300	2
27	Screw	SN44400400A	4
28	Bushing	T6031628G300	1
29	Top feed arm	T6031629A100	1
30	Screw	MM50081209A	1
31	Bushing	T6031631G300	1
32	Needle driving shaft	T6031632A100	1
33	Adjusting screw	T6031633D300	1
34	Nut	T6031634D300	1
35	Spring	T6031635A800	1
36	Spring seat	T6031636H300	1
37	Rubber	T6031637L300	1
38	Screw	T6031638D300	1
39	Nut	T6031639D300	1
40	SUPPORT ARM ASM	T6031640E200	1
41	Screw	SJ48280808M	1
42	Screw	SF44400607C	1
43	Washer	T6031643B700	1
44	Screw	SE36400406L	1
45	Variable top feed bar	T6031645A100	1
46	Feed bar support	T6031646E200	1
47	Feed bar support	T6031647E200	1
48	Screw	SB44400807A	1
49	Top feed dog	DF6F366	1
50	Top feed dog	DF6F367	1
51	Top feed dog	DF6F5370	1
52	Screw	SN44400400A	1
53	Screw	SJ48280808M	1
54	Rubber ring	OR-P05	1
55	Slide block	T6031655E200	1
56	Screw	T6031656D300	1
57	Link a bush	T6031657A300	1
58	Screw	SE44400608L	1
59	Adjusting base	T6031659E200	2
60	Pin	T6031660A300	1
61	Screw	SC32440406A	1
62	Snap ring	T6031662	1
63	Slide block	T6031663A400	2
64	Top feed arm a asm	T6031664A100	2
65	Screw	MM60751210A	1
66	Top feed arm Support	T6031666D700	1
67	Screw	SE36400406L	1
68	Main feed link	T6031668E200	1
69	Main feed link	T6031669E200	1
70	Pin	T6031670A300	1
71	Washer	T6031671B700	2

• For SHR

07 SPECIAL ORDER PARTS

機型變換



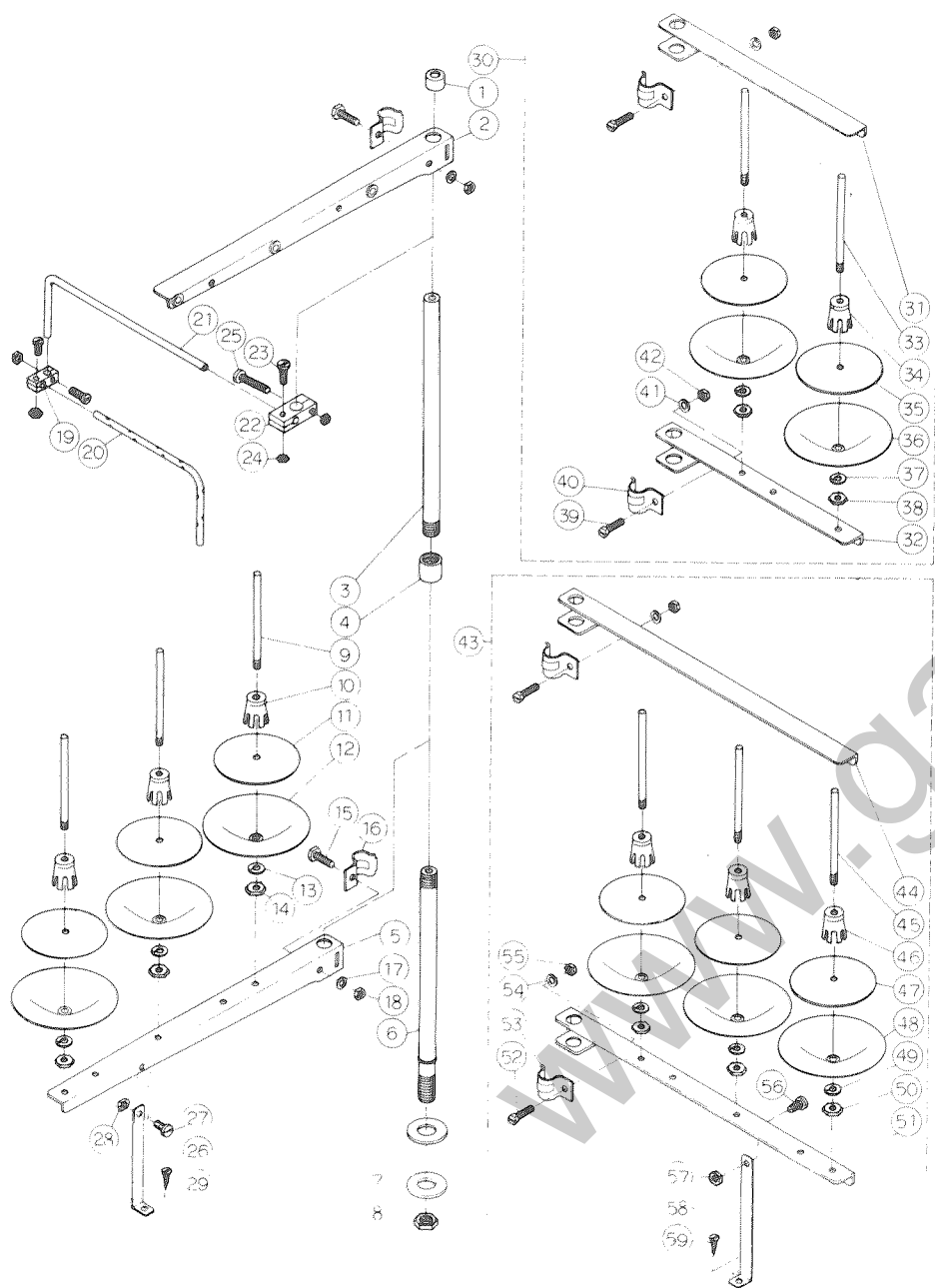
編號	圖號	名稱	數量
• 1	Presser foot asm — PF6R4A330	壓脚組	1
• 2	Presser foot hinge — PF6R4A33A	壓脚柄	1
• 3	Stopper — PF603035	止動片	1
• 4	Screw — SB24560405A	螺絲	1
• 5	Washer — 6041024B700	墊圈	1
• 6	Screw — SE32440506L	螺絲	1
• 7	Screw — SB24560405A	螺絲	1
• 8	Curl guard — PF603038	定規	1
• 9	Spring — PF603037	定位片	1
• 10	Stitch tongue — PF604A32C	線環舌	1
• 11	Presser foot — PF6R4A33B	壓脚底	1
• 12	Top feed dog — DF6R4373	送布齒	1
• 13	Presser foot asm — PF6R4A331	壓脚組	1
* 14	Presser foot asm — PF6R5D530	壓脚組	1
* 15	Presser foot hinge — PF6R5D53A	壓脚柄	1
* 16	Spring — PF6R5D53D	彈簧	1
* 17	Washer — 6031009B700	墊圈	1
* 18	Screw — SC32440406A	螺絲	1
* 19	Screw — SC32440406A	螺絲	1
* 20	Stopper — PF6R5D53E	止動片	1
* 21	Spring — PF6R5D53F	定位片	1
* 22	Hinge serew — PF6R5D53G	螺椿	1
* 23	Spring — PF6R5D53H	彈簧	1
* 24	Presser foot — PF6R5D53B	壓脚底	1
* 25	Chain-off presser foot — PF6R5D53C	後壓脚	1
* 26	Nut — PF6R5D53I	螺帽	1
* 27	Pin — PF6R5D53J	樞梢	1
* 28	Presser foot asm — PF6R5D531	壓脚組	1
* 29	Top feed dog — DF6R5374	送布齒	1

• For SHT6004

\* For SHT6005

18 THREAD STAND COMPONENTS

線架裝置



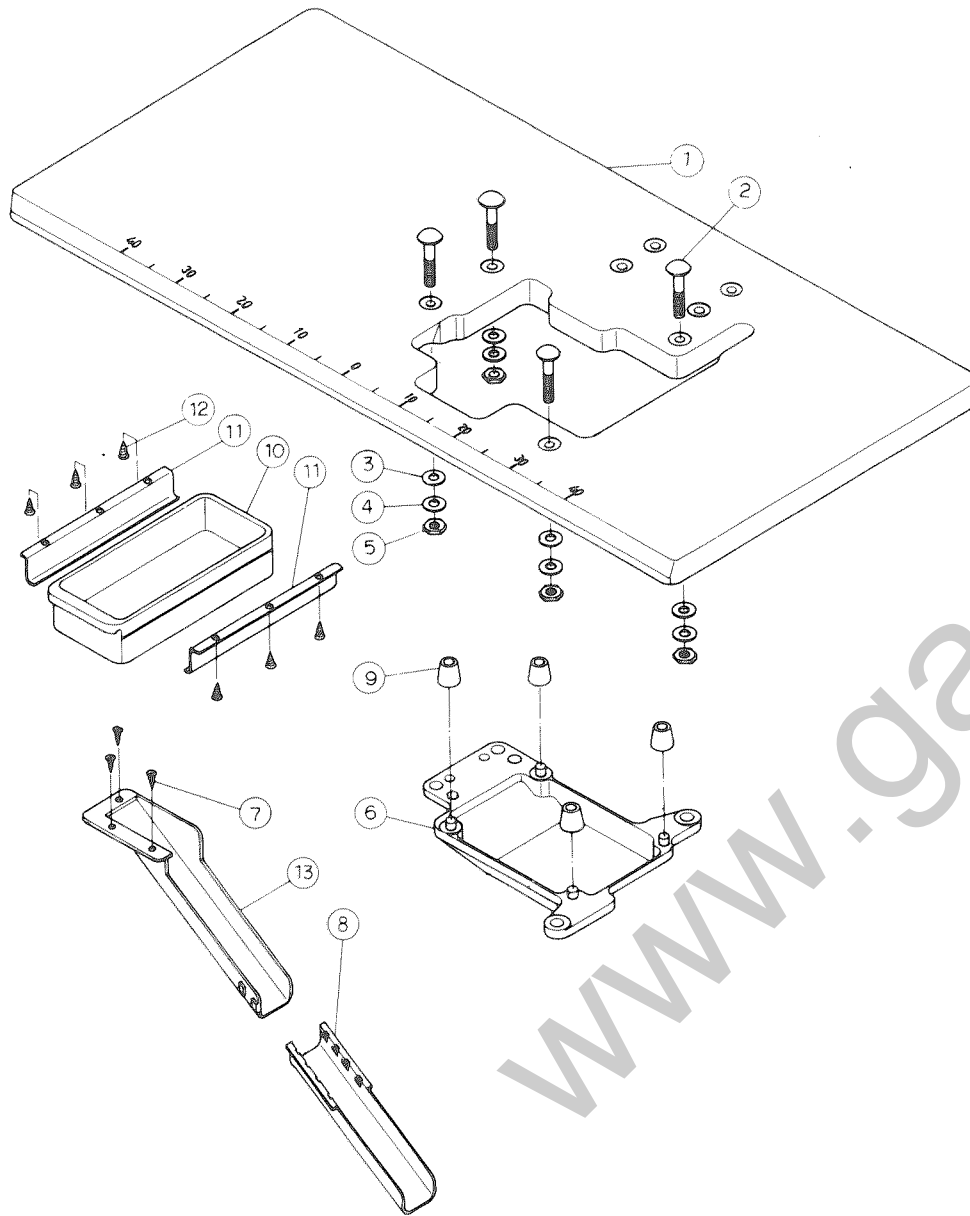
編號	圖名	圖號	名稱	數量
1	Rod cap	64511	頂蓋	1
2	Thread guide bracket large	64512	上支架	1
3	Thread stand upper rod	64513	上支持桿	1
4	Joint	64514	接頭	1
5	Spool pin bracket large	64515	下支架	1
6	Thread stand lower rod	64516	下支持桿	1
7	Washer	64517	墊圈	2
8	Nut	64518	螺帽	1
9	Spool pin	64519	線軸	3
10	Spool retaining fin	645110	線座	3
11	Spool rest cushion	645111	海棉墊	3
12	Spool rest	645112	承盤	3
13	Washer	645113	彈簧墊圈	3
14	Nut	645114	螺帽	3
15	Screw	MK60102310A	螺絲	2
16	Clamp plate	645115	支持片	2
17	Spring washer	645116	彈簧墊圈	2
18	Nut	MA60100510A	螺帽	2
19	Holder	645117	接頭	1
20	Thread guide bar	645118	導絲臂	1
21	Thread guide bar rod	645119	導絲臂	1
22	Rod Bracket	645120	接頭	1
23	Screw	MJ 40071407A	螺絲	3
24	Nut	MA 40070408A	螺帽	4
25	Screw	MJ 40072707A	螺絲	1
26	Clamp plate	645121	支持架	1
27	Screw	MC 40070908A	螺絲	1
28	Nut	MA 40070408A	螺帽	1
29	Screw	WF 40182208A	木螺絲	1
30	Thread stand asm	6452	線架組	1
31	Thread guide bracket large	64521	上支架	1
32	Spool pin bracket large	64522	下支架	1
33	Spool pin	64519	線軸	2
34	Spool retaining fin	645110	線座	2
35	Spool rest cushion	645111	海棉墊	2
36	Spool rest	645112	承盤	2
37	Washer	645113	彈簧墊圈	2
38	Nut	645114	螺帽	2
39	Screw	MK60102310A	螺絲	2
40	Clamp plate	645115	支持片	2
41	Spring washer	645116	彈簧墊圈	2
42	Nut	MA60100510A	螺帽	2
43	Thread stand asm	6453	線架組	1
44	Thread guide bracket large	64512	上支架	1
45	Spool pin	64519	線軸	3
46	Spool retaining fin	645110	線座	3
47	Spool rest cushion	645111	海棉墊	3
48	Spool rest	645112	承盤	3
49	Washer	645113	彈簧墊圈	3
50	Nut	645114	螺帽	3
51	Spool pin bracket large	64515	下支架	1
52	Screw	MK60102310A	螺絲	2
53	Clamp plate	645115	支持片	2
54	Spring washer	645116	彈簧墊圈	2
55	Nut	MA 60100510A	螺帽	2
56	Screw	MC 40070908A	螺絲	1
57	Nut	MA 40070408A	螺帽	1
58	Clamp plate	645131	支持架	1
59	Screw	WF 40182208A	木螺絲	1

\*1 For SHT 6004 SHT 6005

\*2 For SHT 6006

(19) SEMI-SUNKEN TYPE TABLE COMPONENTS

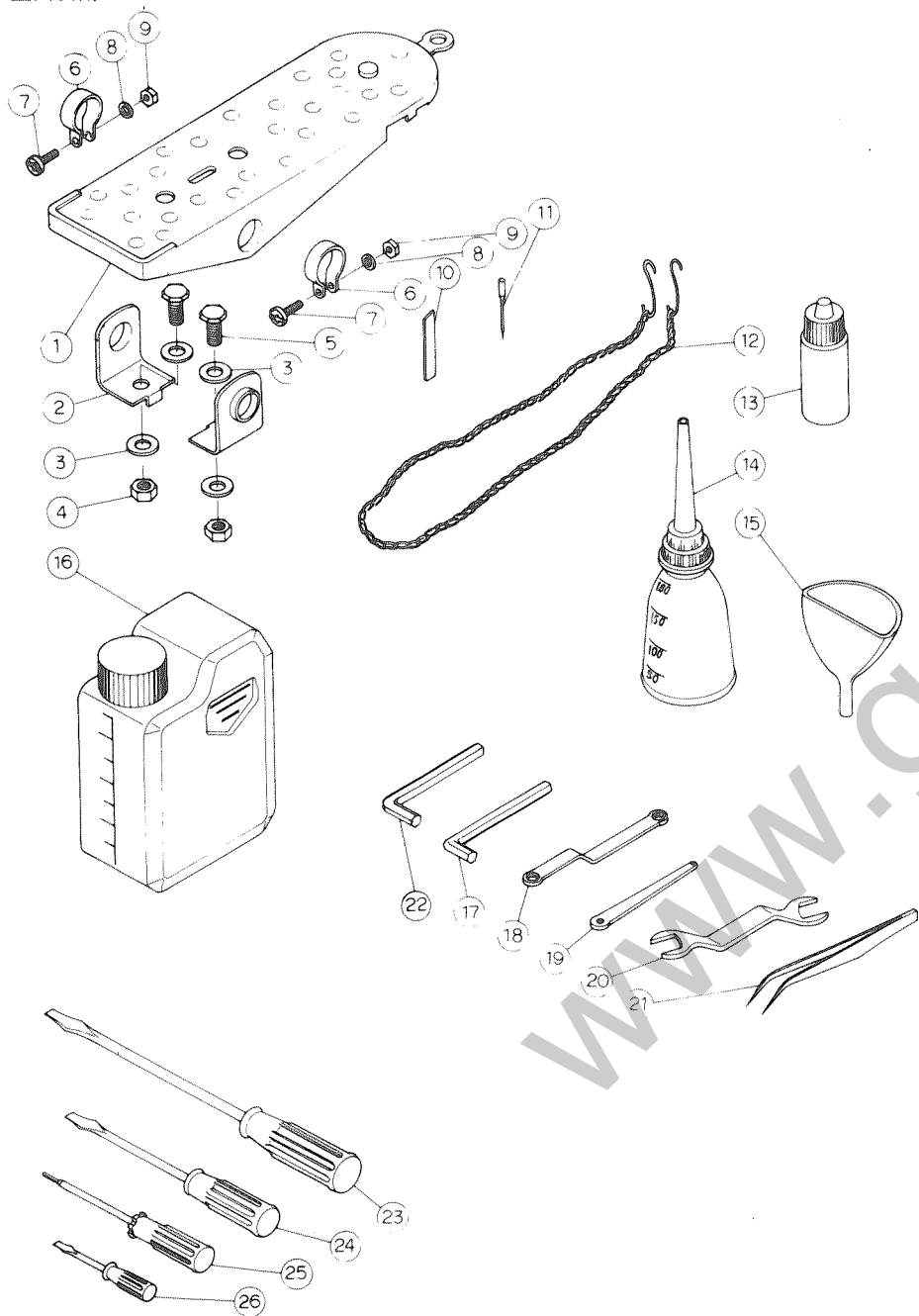
車板裝置



編號	圖	號	名稱	數量
1	Table	6721	車板	1
2	Screw	6031702D300	螺絲	4
3	Washer	6031703B700	墊圈	4
4	Washer	6031704B700	墊圈	4
5	Nut	SA10160714A	螺帽	4
6	Frame support plate	6031706C200	托底板	1
7	Screw	WF03131706A	螺絲	3
8	Waste chute, lower	6742	下導布屑	1
9	Rubber	6031709A600	防震墊	4
10	Drawer	6751	抽屜	1
11	Drawer support	6752	抽屜架	2
12	Screw	WF05142207A	螺絲	6
13	Waste chute, upper	6741	上導布屑	1

(20) ACCESSORIES





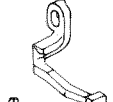







工具及附件







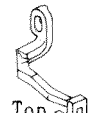
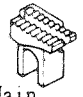




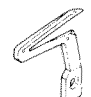


編號	圖	號名	稱	數量
1	Pedal	6541	踏板	1
2	Bearing	65411	樞軸	2
3	Washer	65412	墊圈	4
4	Nut	CA64280408A	螺帽	2
5	Screw	CE64281008A	螺絲	2
6	Snap ring	65413	扣環	2
7	Screw	CJ64281008A	螺絲	2
8	Washer	65414	墊圈	2
9	Nut	CA64280408M	螺帽	2
10	Lower Knife	65415	下刀	1
11	Needle	DC27×11	針	10
12	Chain	6521	傳動鏈	1
13	Oiler	6571	油壺	1
14	Container	6572	油瓶	1
15	Oil Funnel	6761	油漏斗	1
16	Oil Container	6561	油罐	1
17	Allen Key	6771	六角板手	1
18	Wrench	6406	內六角板手	1
19	Wrench	6407	內六角板手	1
20	Wrench	6396	開口板手	1
21	Tweezers	6511	夾子	1
22	Allen Key	6772	六角板手	1
23	Screwdriver	6451	平口起子	1
24	Screwdriver	6452	平口起子	1
25	Allen Key Driver	6782	六角起子	1
26	Screwdriver	6453	平口起子	1

## SHF6000系列機型主要更換零件











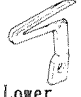




List of Main Spare Parts for SHF6003

更換零件 機型 Models												
SHF 6003-032-M04	TP603032	FPF603032	FPF603032A	FPF603032B	FFD603032	FD60821	DF8040T	AF60871	UL603880	LL603884	6030131 B700	NC603033
SHF 6003-053-H04	TP603053	FPF603052	FPF603032A	FPF603032B	FFD603053	FD60822	DF85100	AF60871	UL603880	LL603884	6030132 B700	NC603033

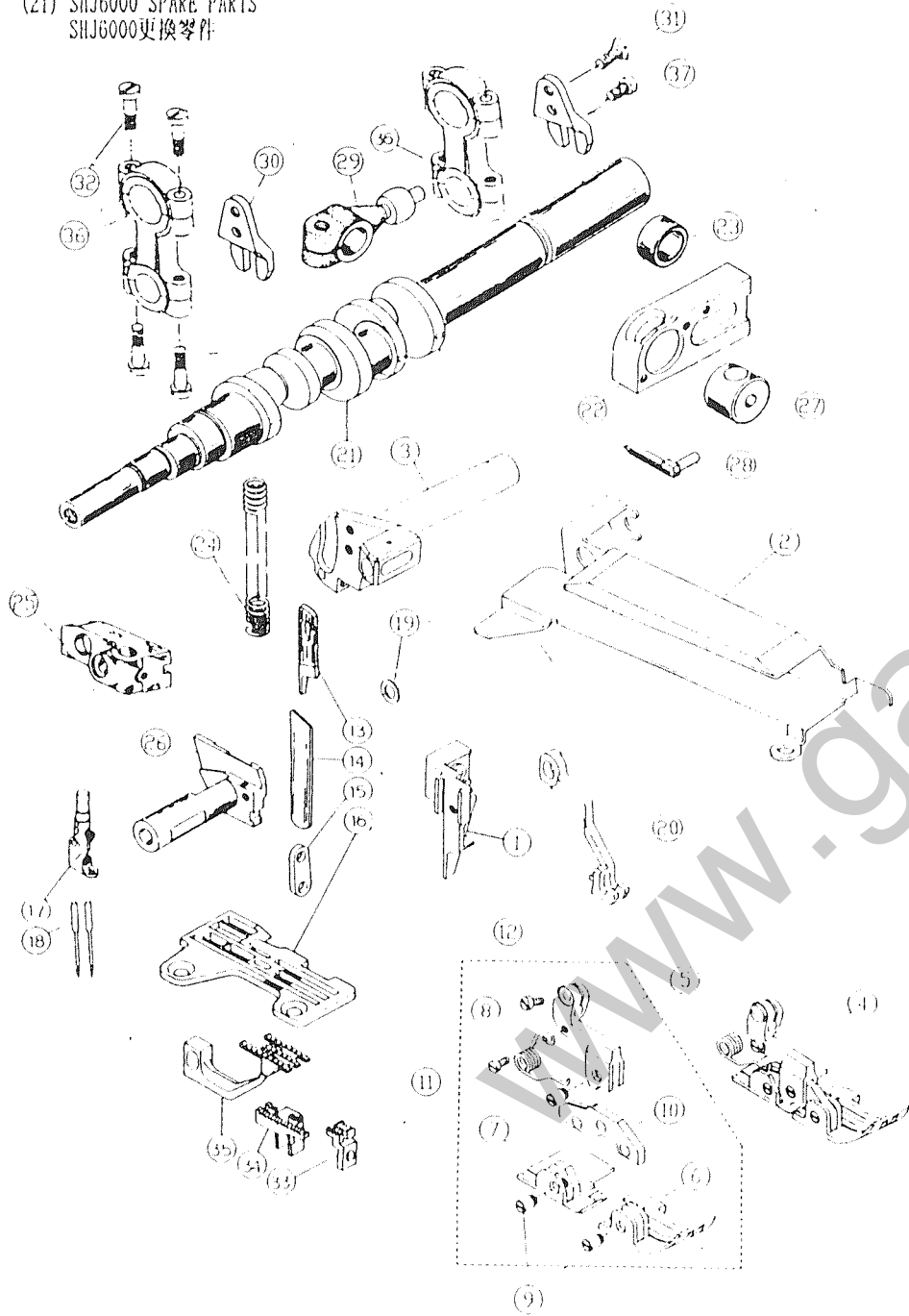
List of Main Spare Parts for SHF6004

更換零件 機型 Models													
SHF6004-A32-M14	TP604A32	FPF604A32	FPF603032A	FPF604A32B	FFD604A32	FD60971	DF814BE	AF60871	NC604022	UL604883	LL603884	6040132 B700	NG604903
SHF6004-A43-M14	TP604A43	FPF604A32	FPF603032A	FPF604A32B	FFD604A33	FD60824	DF86504	AF60871	NC604022	UL604883	LL603884	6040132 B700	NG604903
SHF6004-A53-M14	TP604A53	FPF604A32	FPF603032A	FPF604A32B	FFD604A33	FD60824	DF86504	AF60871	NC604022	UL604883	LL603884	6040132 B700	NG604903
SHF6094-A43-M14	TP604A43	FPF694A43	FPF603032A	FPF604A32B	FFD604A33	FD60824A	DF86504A	AF60871	NC604022	UL604882	LL604885	6040132 B700	NG604903

List of Main Spare Parts for SHF 6005

更換零件 機型 Models															
SHF6005-C32-M16	TP605C32	FPF605C32	FPF605A32A	FPF605C32B	FFD605C32	FD60828	DF85209	AF60874	NC605032	UL603880	LL603884	6050133 B700	NG605905	NG605906	NG605907
SHF6005-C53-M16	TP605C53	FPF605C32	FPF605A32A	FPF605C32B	FFD605C53	FD60840	DF86009	AF60874	NC605032	UL603880	LL603884	6050134 B700	NG605905	NG605906	NG605907
SHF6005-D53-L16	TP605D53	FPF605D53	FPF605D53A	FPF605D53B	FFD605C53	FD60840	DF86009	AF60874	NC605048	UL603880	LL603884	6050134 B700	NG605905	NG605906	NG605907
SHF6005-D53-H16	TP605D53	FPF605D53	FPF605D53A	FPF605D53B	FFD605D53	FD60830	DF85407	AF60873	NC605048	UL603880	LL603884	6050134 B700	NG605905	NG605906	NG605907

(21) SHJ6000 SPARE PARTS  
SHJ6000更換零件



編號	圖號	名稱	數量
1	J8052101E200	上刀台	1
2	J8052102B700	布板側擋	1
3	J8052103A100	上刀軸	1
4	JPF805D53	壓腳組	1
5	JPF805D53A	壓腳柄	1
6	JPF805D53B	壓腳底	1
7	JPF805D53C	後壓腳	1
8	J8052108A800	彈簧	1
9	J8052109	螺絲	3
10	JPF805D53D	壓腳連桿	1
11	SB36400505A	螺絲	1
12	SB36400606A	螺絲	1
13	G8050113C500	上刀	1
14	G8050114P700	下刀	1
15	G8050115B700	墊片	1
16	GTP805D83	針板	1
17	GNC805048	針腳	1
18	TV84(B-64)	針	2
19	J8052110B700	墊圈	1
20	JFD805D53	送布齒	1
21	G8050102A300	主軸	1
22	G8050105E200	軸承座	1
23	G8050108D300	定位環	1
24	G8050107A800	彈簧	1
25	G8050108B200	針桿支持臂	1
26	G8050109E200	下刀台	1
27	G8050111H300	擺動軸承	1
28	GUL805150	結線鉤	1
29	G8050103A100	球軸	1
30	G8050140A100	導軌	2
31	HF03050606A	螺絲	1
32	SC44401207C	螺絲	1
33	AF80878	送布齒	1
34	FD80283	送布齒	1
35	DF28403	送布齒	1
36	G8050138C100	結線鉤連桿	2
37	HB03050505A	螺絲	2

[www.garudan.cz](http://www.garudan.cz)