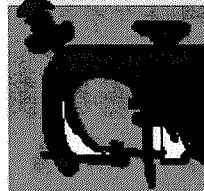


Katalog náhradních dílů pro  
průmyslový šicí stroj

 GARUDAN®

SH-7000 serie

 **anita**

ANITA B s.r.o.

Hliníky 2068

680 01 Boskovice

Czech Republic

fax: +420 516 452 751

tel: +420 516 454 774,

+420 516 453 496

e-mail: [info@anita.cz](mailto:info@anita.cz)



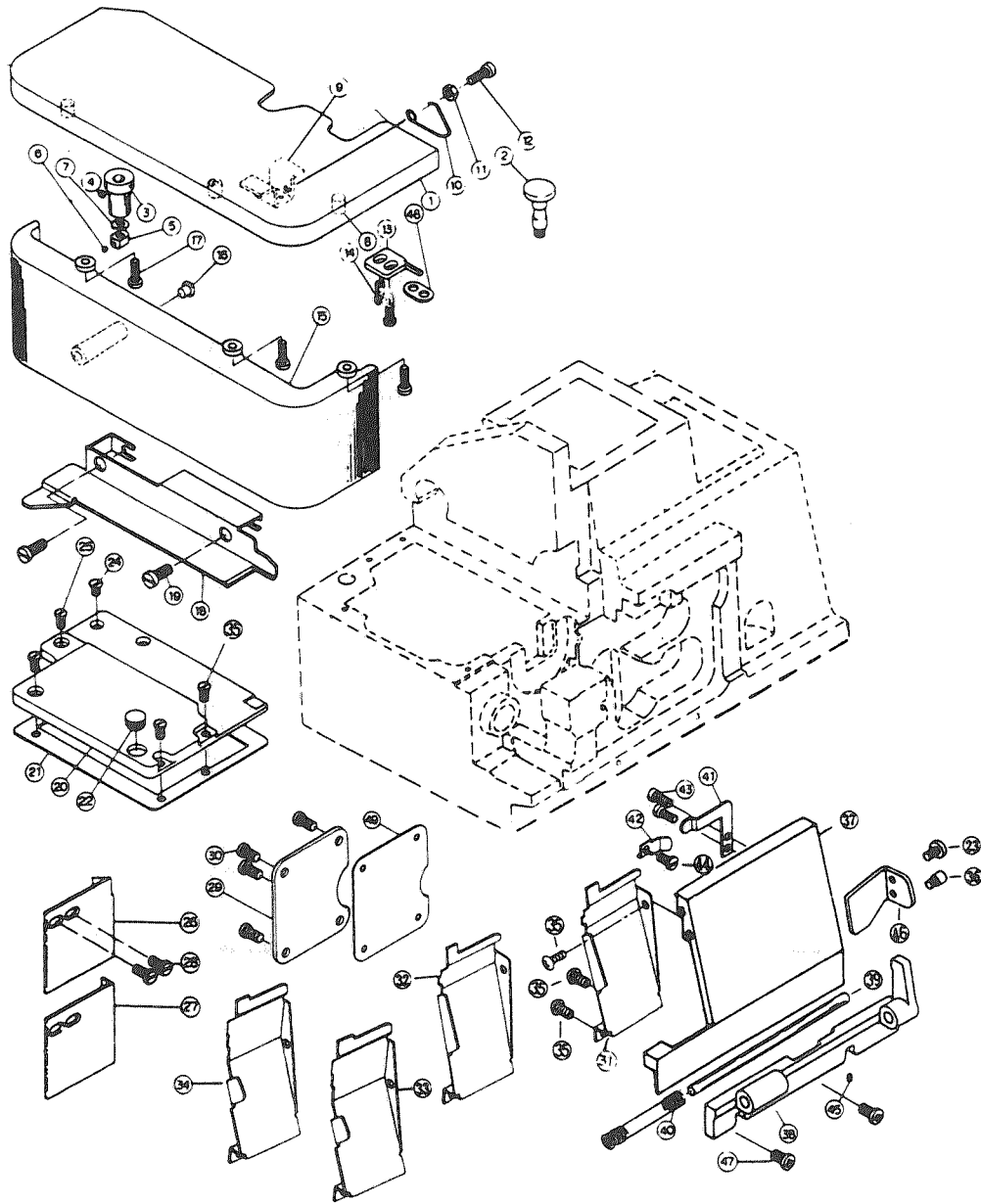
# CONTENTS

項 次	TABLE OF CONTENTS	頁次
1 本體與外裝零件 (一)	FRAME COMPONENTS (1)-----	1
2 本體與外裝零件 (二)	FRAME COMPONENTS (2)-----	2
3 主軸與相關零件	CRANK SHAFT COMPONENTS-----	3
4 針棒驅動軸與相關零件	NEEDLE DRIVING SHAFT COMPONENTS-----	4
5 進給驅動機構 (一)	FEED MECHANISM COMPONENTS (1)-----	5
6 進給驅動機構 (二)	FEED MECHANISM COMPONENTS (2)-----	6
7 上下結線鉤與相關零件	UPPER AND LOWER LOOPER COMPONENTS-----	7
8 鏈結線鉤與相關零件 (五線用)	CHAIN LOOPER COMPONENTS (FOR SH7005)-----	8
9 壓腳機構 (一)	PRESSER FOOT COMPONENTS (1)-----	9
10 壓腳機構 (二)	PRESSER FOOT COMPONENTS (2)-----	10
11 縫線張力調節機構	THREAD TENSION COMPONENTS-----	11
12 下刀與相關零件	LOWER KNIFE COMPONENTS-----	12
13 上刀與相關零件	UPPER KNIFE COMPONENTS-----	13
14 針與縫線冷卻裝置	NEEDLE COOLING MECHANISM-----	14

15	潤滑系統	LUBRICATION MECHANISM-----	15
16	線架裝置	THREAD STAND COMPONENTS-----	16
17	半沉式車板裝置	SEMI-SUNKEN TYPE TABLE COMPONENTS-----	17
18	全沉式車板裝置	FULLY-SUNKEN TYPE TABLE COMPONENTS S-----	18
19	六線用	FOR SH7006-----	19
20	SHG7000 更換零件	SHG7000 SPARE PARTS-----	20
21	工具及附件	ACCESSORIES-----	21
	附錄一 車型零件列表 (7003)(7004)(7005)	APPENDIX 1-GAUGE SET LIST----- (7003)(7004)(7005)	APP.1
	附錄二 穿線圖 (7003)(7004)(7005)(7006)	APPENDIX 2-THREAD GUIDE----- (7003)(7004)(7005)(7006)	APP.2
	附錄三 半沉式車板圖 全沉式車板圖	APPENDIX 3-DIMENSION FOR SEMI SUBMERGED MOUNTING----- APPENDIX 3-DIMENSION FOR FULLY SUBMERGED MOUNTING	APP.3

(1) FRAME COMPONENTS

本體與外裝零件(一)

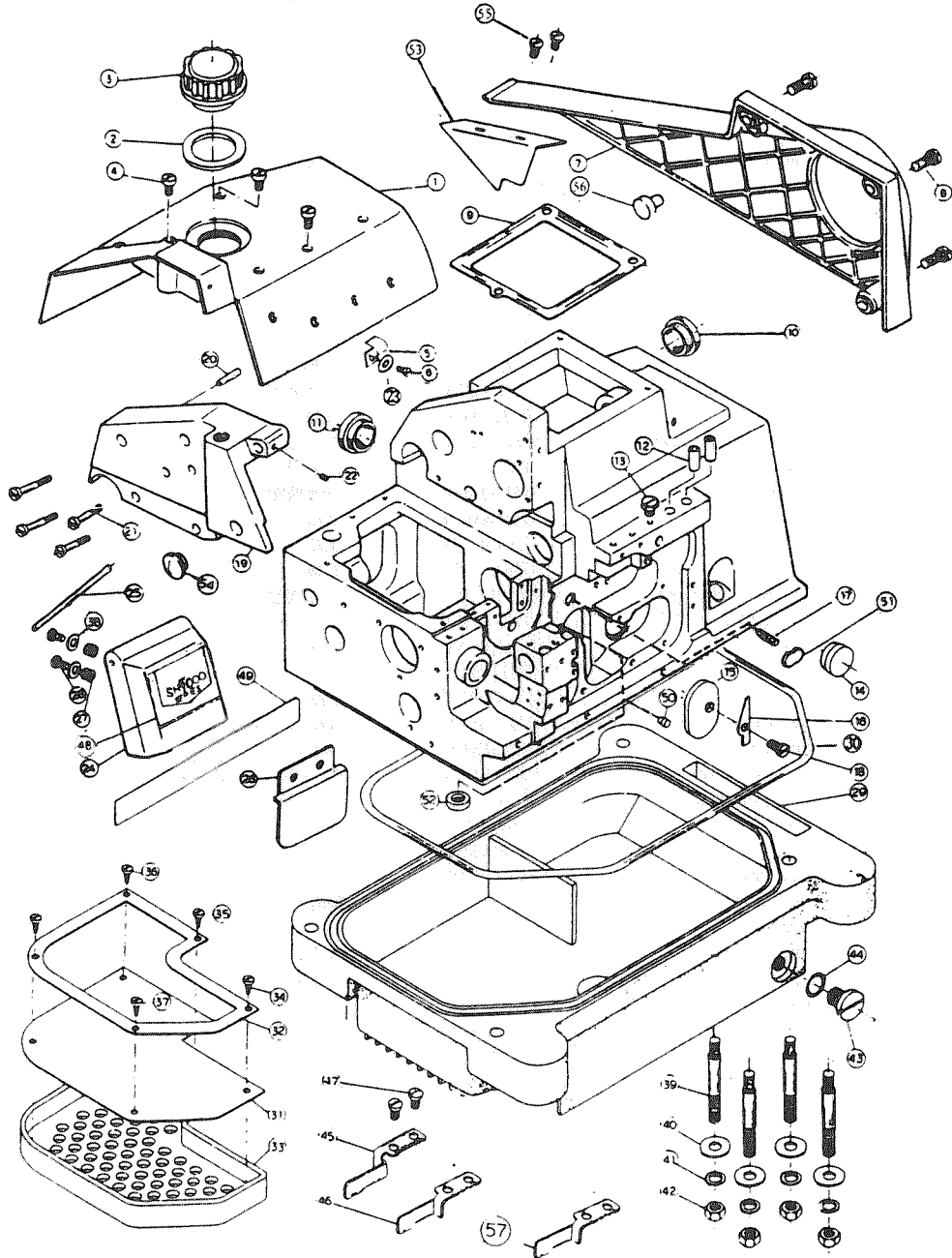


編號	圖號	名稱	數量
1	6030101C700	布板	1
2	6030102B300	樞軸	1
3	6030103A500	偏心套管	1
4	SN44400400E	螺絲	1
5	6030105D300	螺帽	1
6	SN32440300E	螺絲	1
7	6030107D700	波形墊圈	1
8	6030108A600	隔環	3
9	6030109C700	鎖扣座	1
10	6030110A800	彈簧	1
11	SA44400407A	螺帽	1
12	SB44401407A	螺絲	1
13	6030113B700	鎖扣	1
14	SC44400906M	螺絲	2
15	6030115D600	布板架	1
16	6030116A600	減震橡膠	1
17	SC36401307D	螺絲	3
18	6030118B700	布板側檔	1
19	SB48280808A	螺絲	2
20	6030120C200	左上蓋	1
21	6030121G700	防漏墊片	1
22	6030122A600	減震橡膠	1
23	SB36400607A	螺絲	1
24	SE36401107A	螺絲	1
25	SC36401007D	螺絲	3
.1,2	R6030126B700	面蓋側檔-----	1
.3,4	R6050127B700	面蓋側檔-----	1
28	SB44400608K	螺絲	2
29	6030129B700	背蓋	1
30	SC44400907D	螺絲	4
.1	7030131B700	導布刷-----	1
.2	7040132B700	導布刷-----	1
.3	7050133B700	導布刷-----	1
.4	7050134B700	導布刷-----	1
35	SC36400707D	螺絲	4
36	SB36400505M	螺絲	1
37	6030137C200	面蓋	1
38	6030138C200	樞鉗座	1
39	6030139D300	軸	1
40	6030140A800	彈簧	1
41	6030141D700	定位鉤	1
42	6030142D700	定位扣	1
43	SC36400606D	螺絲	2
44	SC44400907D	螺絲	1
45	SN44400400E	螺絲	1
46	6030146B700	定位片	1
47	SC44401208D	螺絲	2
48	6030148B700	墊圈	1
49	6030149G700	防漏墊片	1

.1 For SH7003  
 .2 For SH7004  
 .3 For SH7005 - □ 3 □  
 .4 For SH7005 - □ 5 □

(2) FRAME COMPONENTS (2)

本體與外裝零件(二)

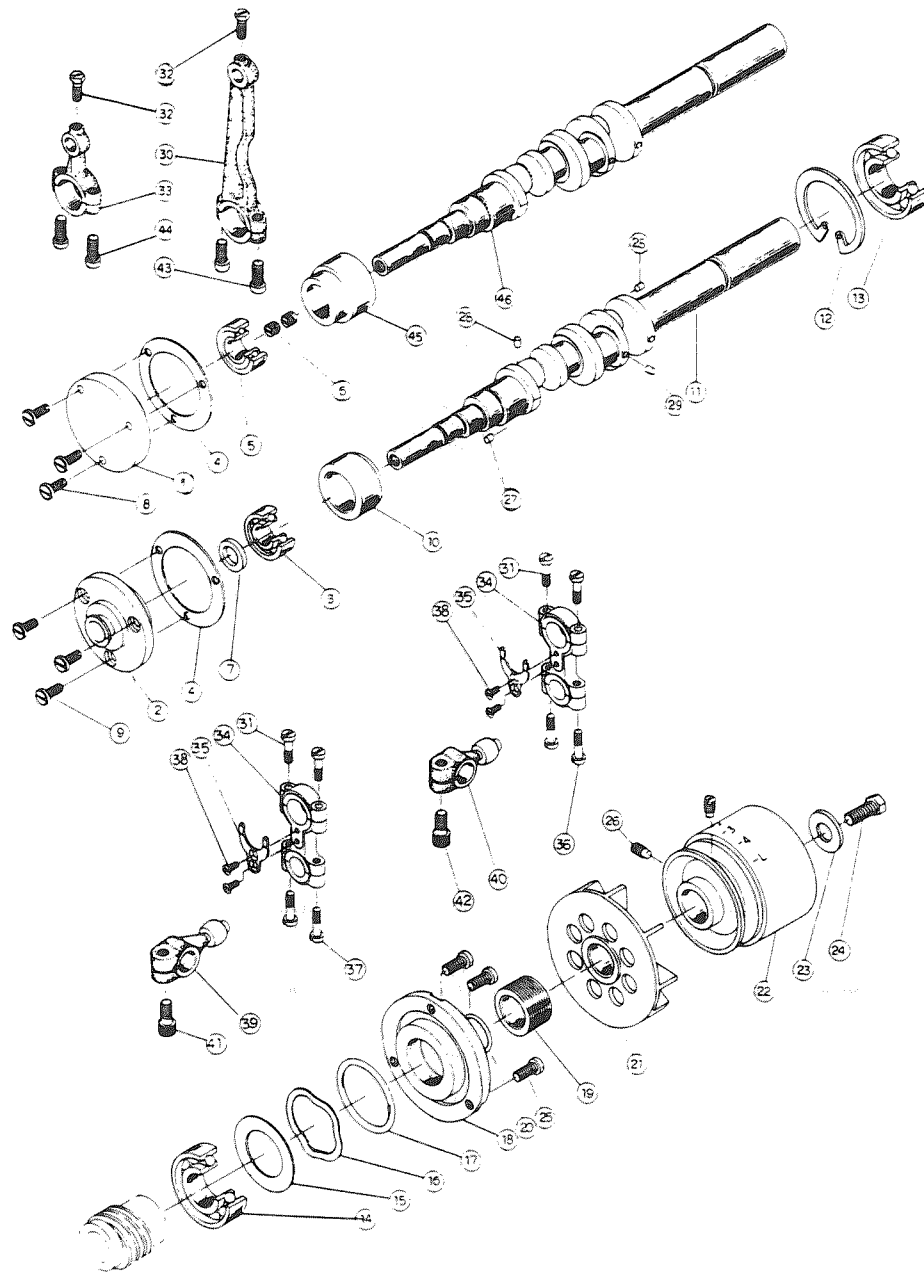


編號	名稱	圖號	數量
1	Upper cover	R6030201D200	1
2	Gasket	6030202A600	1
3	Oil cap	6030203B600	1
4	Screw	SC48281208D	3
5	Spring	6030205D700	1
6	Screw	SC36400707D	1
7	Belt cover	7030207D600	1
8	Screw	SC60281310D	3
9	Gasket	6030209H700	1
10	Rubber Plug	6030210A600	1
11	Rubber Plug	6030210A600	1
12	Thread Guide	6030212C300	2
13	Screw	SK60281109B	1
14	Plug	6030214A600	1
15	Felt	6030215L700	1
16	Washer	6030216B700	1
17	Oil wick	6707	1
18	Screw	SC44400907D	1
19	Side cover	R6030219A200	1
20	Spring pin	SP0410	1
21	Screw	SB48282507B	4
22	Screw	SN36400400E	1
23	Washer	PW040912	1
24	Face Plate cover	R6030224C200	1
25	Pin	6030225D300	1
26	Safety plate	R6030226B600	1
27	Nut	6030227G300	2
28	Screw	SC36400606D	2
29	Oil reservoir	6030229C200	1
30	Oil gasket	6030230A600	1
31	Filter	6030231M700	1
32	Cord holder	6030232B700	1
33	Filter reservoir	6030233D600	1
34	Screw	WF03130807A	1
35	Screw	WF03130807A	1
36	Screw	WF03130807A	1
37	Screw	WF03130807A	2
38	Washer	PW040912	2
39	Bolts	MCR06405000B	4
40	Washer	PW081820	4
41	Spring washer	SW207	4
42	Nut	MA06400612A	4
43	Screw	SM95281017A	1
44	Oil ring	6030244A600	1
45	Chip guard Cover	6050245B700	1
46	Chip guard Cover	6030246B700	1
47	Screw	SB48280808A	2
48	Name plate	6478-1	1
49	Name plate	6478-2	1
50	Plug	6030250H300	1
51	Sponge	6030251L700	1
52	Filter	6030252D600	1
53	Plate	7030253	1
54	Plug	R6030217	1
55	Screw	R6030256	2
56	Rubber Plug	6030116A600	1
57	Chip guard Cover	6030253B700	1

.1 For SH7003 · SH7004  
 2 For SH7005  
 3 For SH7004A53

(3) CRANK SHAFT COMPONENTS

主軸與相關零件



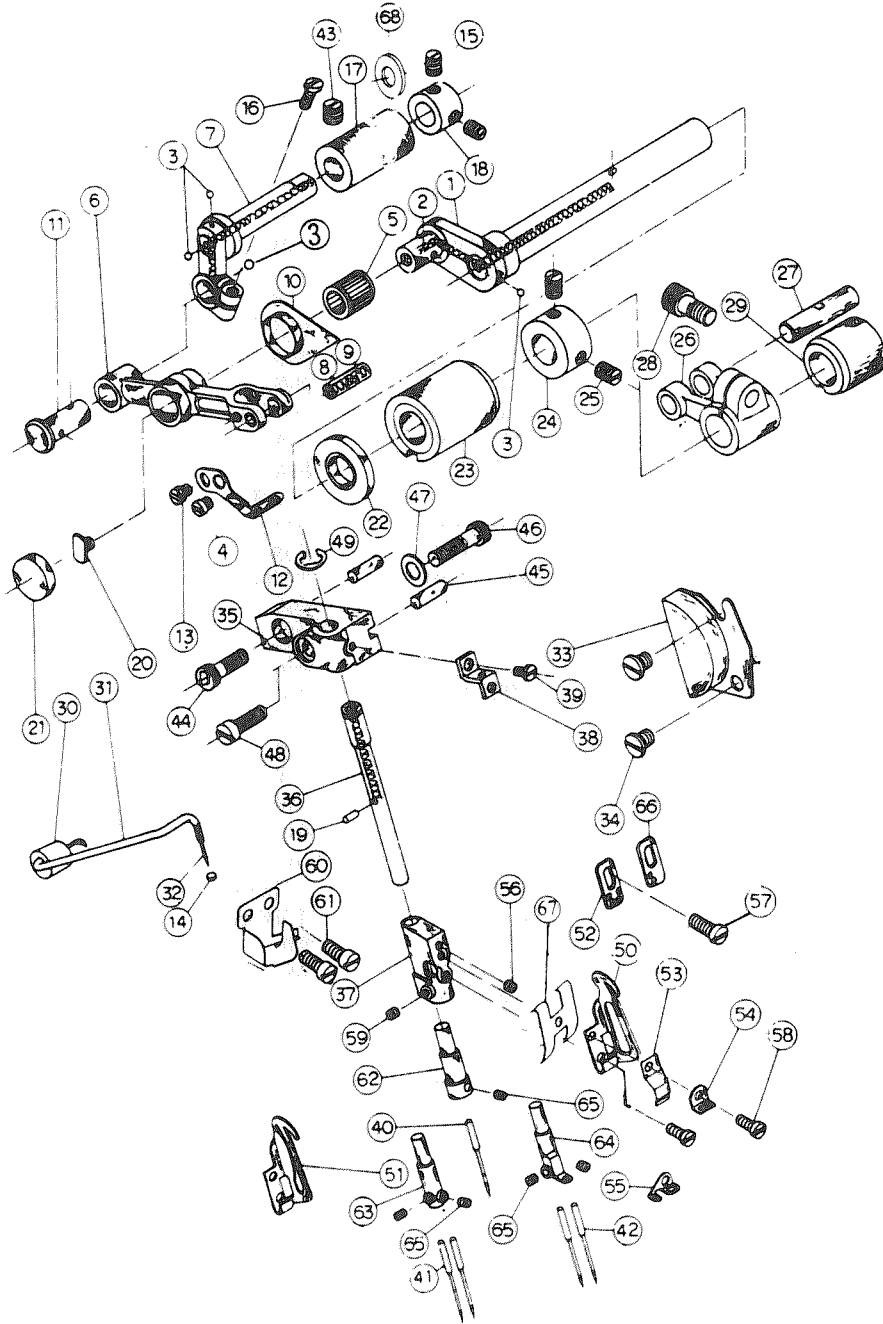
編號	圖號	名稱	數量
.1 1	6030301F300	軸承座	1
.2 2	6050302F300	軸承座	1
.2 3	BB1026080Z	軸承	1
4	6030304G700	防漏墊片	2
.1 5	BB10260800	軸承	1
.1 6	SG60280700A	螺絲	2
.2 7	6050826A600	油封	1
.1 8	SC44401208D	螺絲	3
.2 9	SB444400807A	螺絲	3
.2 10	6050310B500	軸襯	1
.2 11	6050311A300	主軸	1
12	6030312D700	孔用C型扣環	1
13	BB17401200	軸承	1
14	BB1740120Z	軸承	1
15	6030315D700	墊圈	1
16	6030316D700	波型墊圈	1
17	6030317A600	油環	1
18	6030318C200	鋁蓋	1
19	6030319C300	定位環	1
20	6030320A600	油環	1
21	6030321C200	風扇	1
22	6030322C200	皮帶輪	1
23	6030323B700	墊圈	1
24	SK60281510B	螺絲	1
25	SC48281208D	螺絲	3
26	SI60281000B	螺絲	2
27	6030327H300	孔塞	1
28	6030328H300	孔塞	2
29	6030329H300	孔塞	1
30	6030330D100	連桿	1
31	MB04281507B	螺絲	4
32	SK44400606A	螺絲	2
33	6030333D100	上刀連桿	1
34	6030334D100	結線鉤連桿	2
35	6030335D300	導軌	2
36	MB04281507B	螺絲	2
37	MB04281507B	螺絲	2
38	MB03200505K	螺絲	4
.1 39	6030339A100	曲柄	1
40	6030340A100	曲柄	1
.1 41	MM06301210A	螺絲	1
42	MM06301210A	螺絲	1
43	MB04281507B	螺絲	2
44	MB04281507B	螺絲	2
.1 45	6030345B500	軸襯	1
.1 46	6030346A300	主軸	1

.1 For SH7003 · SH7004

.2 For SH7005

(4) NEEDLE DRIVING SHAFT COMPONENTS

針棒驅動軸與相關零件



編號

圖號

名稱

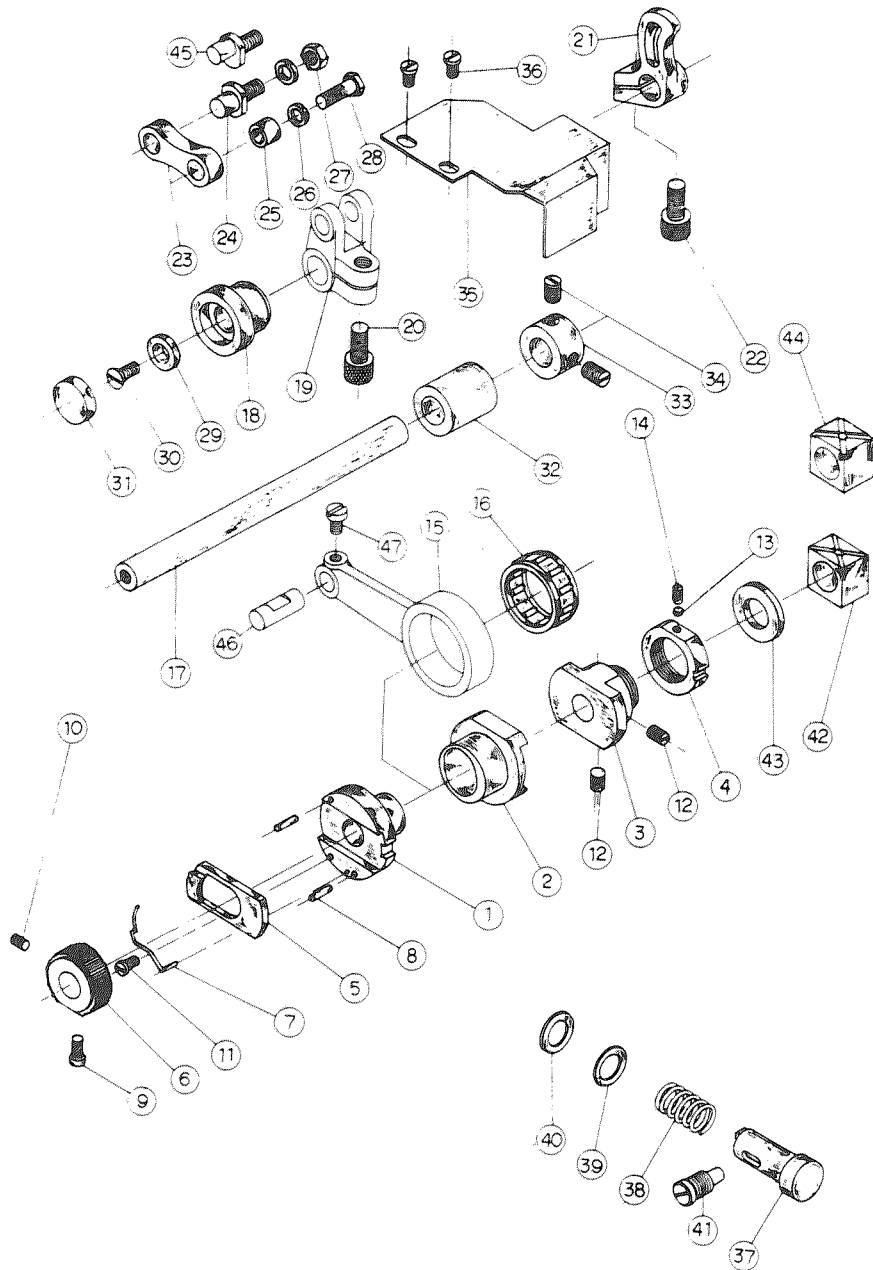
數量

1	Needle driving shaft	6030401A100	曲軸	1
2	Oil wick	6707	油線	1
3	Plug	6030403H300	孔塞	4
4	Screw	SB24560405A	螺絲	1
5	Bushing	NB09121300	軸承	1
6	Needle driving lever	6030406A100	撥動臂	1
7	Holder	6030407A100	曲柄	1
8	Crank pin	6030408A300	橫銷	1
9	Oil wick	6707	油線	1
10	Oil shield	6030410D700	聚油片	1
11	Crank pin	6030411A300	橫銷	1
12	Needle thread presser	6030412D700	驅動架	1
13	Screw	SB24560405A	螺絲	1
14	Plug	6030327H300	孔塞	1
15	Screw	SN44400400E	螺絲	2
16	Screw	SC36401006D	螺絲	1
17	Bushing	6030417G300	軸襯	1
18	Thrust collar	6030418D300	定位環	1
19	Oil wick	6030619L700	油線	1
20	Bolt	6030420D300	螺絲	1
21	Cover	6030421D700	護蓋	1
22	Oil seal	6030422A600	油封	1
23	Bushing	6030423G300	軸襯	1
24	Thrust collar	6030424D300	定位環	1
25	Screw	SG56320500A	螺絲	2
26	Forked crank	6030426A100	曲柄	1
27	Pin	6030427A300	橫銷	1
28	Screw	MM60751210A	螺絲	1
29	Bushing	6030429G300	軸襯	1
30	Oil wick cover bushing	6030430A600	孔塞	1
31	Oil tube	6691	油管	1
32	Oil wick	6706	油線	1
33	Cover	6030433B700	防塵蓋	1
34	Screw	SC44400508D	螺絲	2
35	Needle Bar Base	6030435B200	針棒支撐座	1
36	Needle bar	6030436A300	針棒	1
37	Needle clamp base	6030437D100	針留座	1
38	Needle thread guide	6030438B700	腳座	1
39	Screw	SB36400406A	螺絲	1
40	Needle	DC27XX	針	1
41	Needle	DC27XX	針	2
42	Needle	DC27XX	針	2
43	Screw	SG60280700A	螺絲	1
44	Screw	MM60102010A	螺絲	2
45	Pin	ST0414	銷	1
46	Screw	MM60102210A	螺絲	1
47	Washer	6030323B700	墊圈	1
48	Screw	SB48281208A	螺絲	1
49	Retainer E	ER07	E形扣環	1
50	Needle thread take-up lever	6030450D700	揚線環	1
51	Needle thread take-up lever	6030451D700	揚線環	1
52	Needle thread guide	6040452B700	導線	1
53	Presser spring	6030453N700	簧片	1
54	Needle thread guide	6030454B700	導線	1
55	Needle thread guide	6030455B700	導線	1
56	Screw	SG36400400A	螺絲	1
57	Screw	SB36400406A	螺絲	1
58	Screw	SE32440405A	螺絲	2
59	Screw	SN44400400E	螺絲	1
60	Oil reservoir asm	R6030460B700	集油杯	1
61	Screw	SB36400406A	螺絲	2
62	Needle clamp	NC603033	針留	1
63	Needle clamp	NC604022	針留	1
64	Needle clamp	NC605032	針留	1
65	Screw	SH32440300A	螺絲	5
66	Needle thread guide	6030472B700	導線	1
67	Needle clamp base cover	R6030467	護片	1
68	Needle clamp base cover	6030467	O形油環	1



15. FEED MECHANISM COMPONENTS

進給驅動機構



編號

圖號

名稱

數量

1	Eccentric	6030501A300	偏心輪	1
2	Eccentric	6030502A300	偏心輪	1
3	Press ring	6030503A300	緊迫環	1
4	Nut	6030504B300	緊迫螺帽	1
5	Ratchet pawl	6030505B700	離合板	1
6	Ratchet gear	6030506A300	棘齒輪	1
7	Ratchet pawl spring	6030507A800	彈簧	1
8	Spring pin	SP0308	彈簧銷	2
9	Screw	SB44400706F	螺絲	1
10	Screw	SN44400400E	螺絲	1
11	Screw	SB24560604B	螺絲	1
12	Screw	SN44400400E	螺絲	2
13	Plug	6030513E700	銅塞	1
14	Screw	SN32440300E	螺絲	1
15	Crank rod	6030515A100	連桿	1
16	Bearing	NB22261000	軸承	1
17	Rocker Shaft	6030517A300	軸	1
18	Rocker shaft bushing	6030518G300	軸襯	1
19	Crank	6030519A100	曲柄	1
20	Screw	MM06301210A	螺絲	1
21	Main feed rocker	6030521A100	曲柄	1
22	Screw	MM60301210A	螺絲	1
23	Main feed link	6030523 E200	連桿	1
24	Crank Pin	6030524A300	曲柄銷	1
25	Collar	6030525A300	隔環	1
26	Washer	6030526B700	墊圈	2
27	Nut	SA48320409B	螺帽	1
28	Screw	SK48321207C	螺絲	1
29	Washer	6030529B700	墊圈	1
30	Screw	SE36400806B	螺絲	1
31	Rubber plug	6030531A600	孔塞	1
32	Bushing	6030532G300	軸襯	1
33	Thrust collar	6030533D300	定位環	1
34	Screw	SH56320500A	螺絲	2
35	Cover	6030535B700	防油蓋	1
36	Screw	SC36400707D	螺絲	2
37	Push button stud	6030537D300	止動銷	1
38	Spring	6030538A800	彈簧	1
39	Washer	6030539D700	墊圈	1
40	Felt	6030540L700	羊毛氈	1
41	Bolt	SB60281507D	螺絲	1
42	Slide Block	6050542G300	滑塊	1
43	Washer	6030543B700	墊圈	1
44	Slide Block	6030544G300	滑塊	1
45	Grank Pin	6030545A300	曲柄銷	1
46	Grank Pin	6030546A300	曲柄銷	1
47	Screw	SK44400606A	螺絲	1

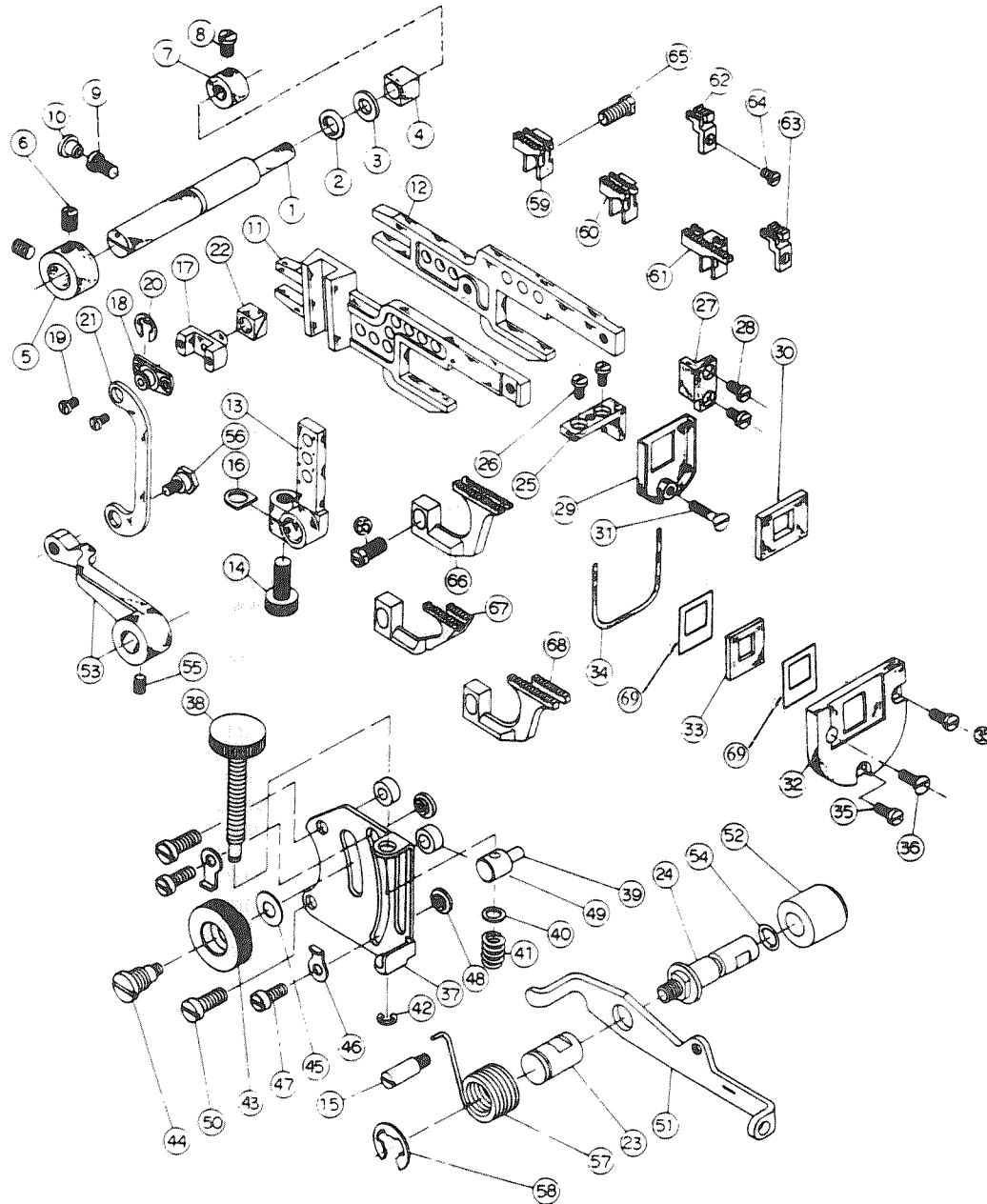
1 For SH7003 · SH7004

2 For SH7005

3 For SH7043 SH7044 SH7045  
SH7013 SH7075

(6) FEED MECHANISM COMPONENTS

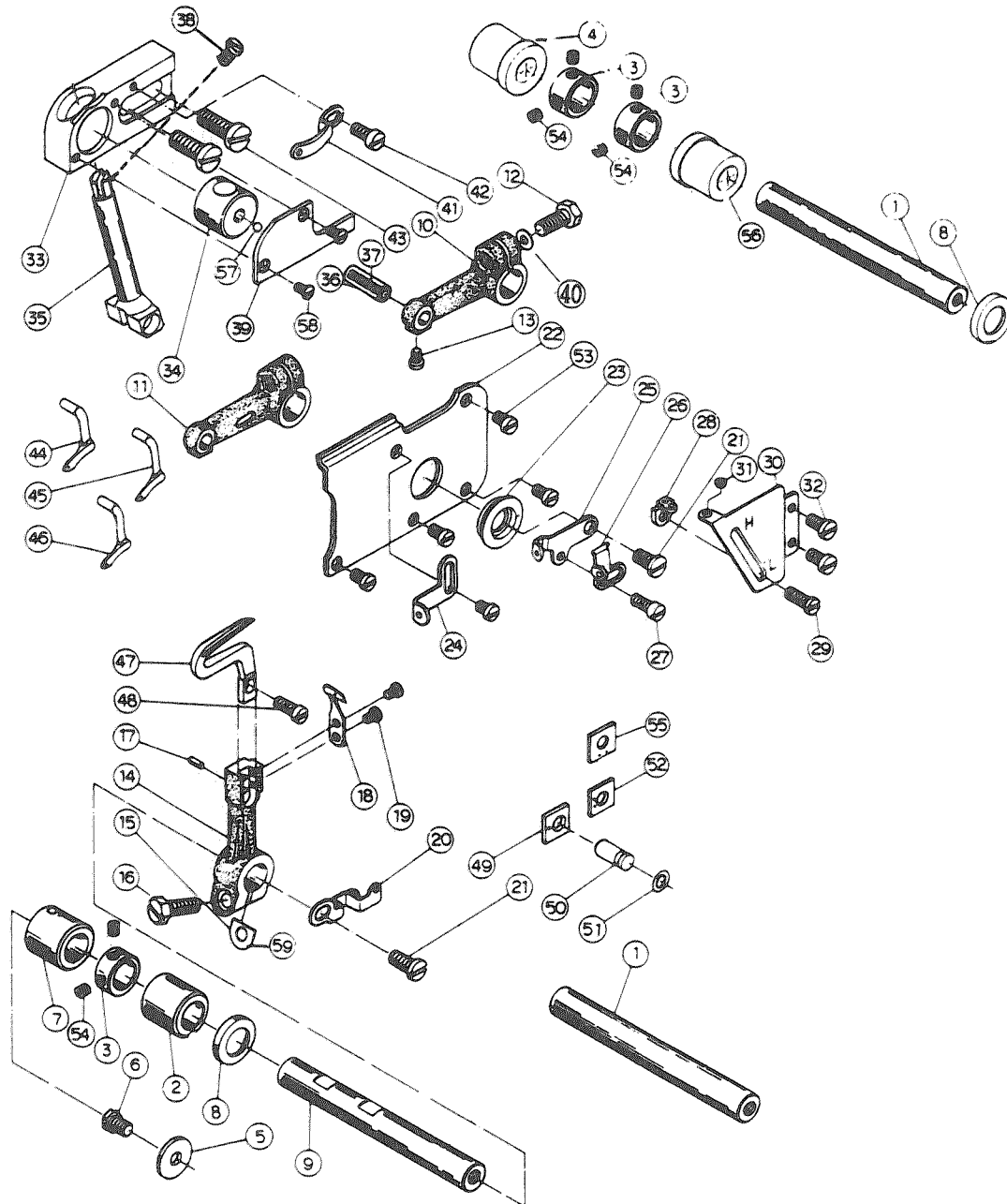
進給驅動機構(二)



編號	圖號	名稱	數量
1	6030601A300	Feed bar shaft	1
2	ORR98	Rubber ring	1
3	6030603B700	Washer	1
4	6030604A400	Slide block	1
5	6030605D300	Collar	1
6	SC156320500A	Screw	2
7	6030607D300	Collar	1
8	SB44400706A	Screw	1
9	SB44400706A	Screw	1
10	6030610A600	Plug	1
11	6030611A100	Main feed bar	1
12	6030612A100	Differential feed bar	1
13	6030613A100	Differential feed rocker	1
14	MM06301210A	Screw	1
15	SB48280606M	Stopper Screw	1
16	6030616B700	Washer	1
17	6030617A100	Slide block	1
18	6030618A100	Slide block	1
19	SB32440505A	Screw	2
20	ER05	Retainer E	1
21	6030621B700	Link	1
22	6030622A400	Slide block	1
23	6030623B300	Nut	1
24	6030624B300	Hinge Screw	1
25	6030625A400	Feed bar support	1
26	SC36400706D	Screw	2
27	6030627B700	Feed bar support	1
28	SB36400505A	Screw	2
29	6030629B700	Rubber cover	1
30	6030630F600	Rubber	1
31	SE36401107A	Screw	1
32	6030632C200	Rubber case	1
33	6030633F600	Rubber	1
34	6030634A600	Rubber ring	1
35	SC36400806D	Screw	2
36	SE36401107A	Screw	1
37	6030637B700	Differential Feed Graduation	1
38	6030638D300	Adjusting screw	1
39	6030639C300	Differential feed block	1
40	6030640B700	Washer	1
41	6030641A800	Spring	1
42	ER03	Retainer E	1
43	6030643C300	Lock nut	1
44	6030644C300	Hinge screw	1
45	6030645B700	Washer	1
46	6030646B700	Washer	2
47	SC36400606D	Screw	2
48	6030648D300	Nut	2
49	6030649D300	Washer	2
50	SC748281208D	Screw	2
51	6030651B700	Rocker shaft	1
52	6030652A500	Bushing	1
53	6030653B200	Differential feed rocker	1
54	ORP05	Rubber ring	1
55	SN60280800E	Screw	1
56	SK44400609E	Hinge screw	1
57	6030657A800	Spring	1
58	ER09	Retainer E	1
59	FD60821	Differential feed dog	1
60	FD60971	Differential feed dog	1
61	FD60828	Differential feed dog	1
62	AF60871	Auxiliary feed dog	1
63	AF60874	Auxiliary feed dog	1
64	SB32440705A	Screw	1
65	SK44400907A	Screw	2
66	DF8040T	Main feed dog	1
67	DF85209	Main feed dog	1
68	DF814BE	Main feed dog	1
69	6030669	Washer	2
1	For SH7003		
2	For SH7004		
3	For SH7005		
4	For SH7003 - SH7004		

# (7) UPPER AND LOWER LOOPER COMPONENTS

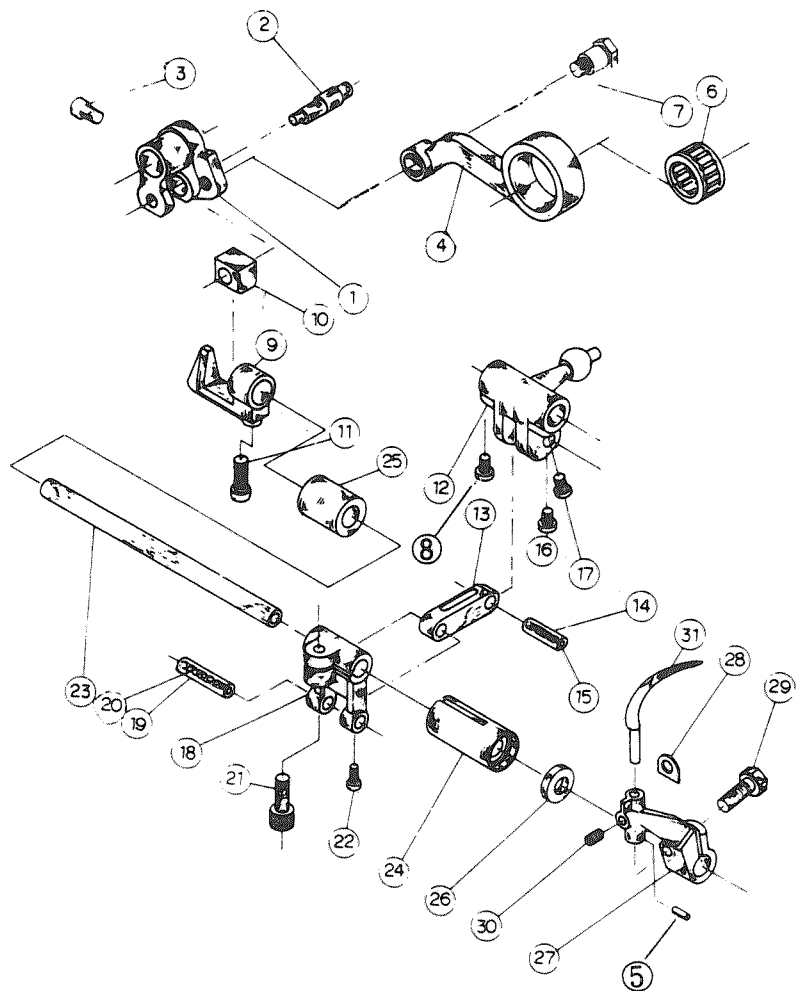
上下結線鉤與相關零件



編號	圖號	名稱	數量
.1	1	Upper looper shaft	2
2	2	Bushing	1
3	3	Thrust collar	3
4	4	Bushing	1
5	5	Washer	1
6	6	Screw	1
7	7	Bushing	1
8	8	Rubber ring	2
9	9	Lower looper shaft	1
10	10	Crank	1
11	11	Crank	1
12	12	Screw	1
13	13	Screw	1
14	14	Lower looper support arm	1
15	15	Washer	1
16	16	Screw	1
17	17	Spring pin	1
18	18	Travelling needle guide	1
19	19	Screw	2
20	20	Looper thread take-up	1
21	21	Screw	2
22	22	Oil shield plate	1
23	23	Oil seal	1
24	24	Thread guide	1
25	25	Looper thread take up	1
26	26	Thread take up	1
27	27	Screw	1
28	28	Lower looper thread guide	1
29	29	Screw	1
30	30	Looper thread take up cover	1
31	31	Thread guide	1
32	32	Screw	2
33	33	Guide support	1
34	34	Lever guide	1
35	35	Upper looper lever	1
36	36	Pin	1
37	37	Oil wick	1
38	38	Screw	1
39	39	Guide cover	1
40	40	Washer	1
41	41	Thread guide	1
42	42	Screw	1
43	43	Screw	2
44	44	Upper looper	1
45	45	Upper looper	1
46	46	Upper looper	1
47	47	Lower looper	1
48	48	Screw	1
49	49	Stopper	1
50	50	Pin	1
51	51	Rubber ring	1
52	52	Stopper	1
53	53	Screw	5
54	54	Screw	6
55	55	Stopper	1
56	56	Bushing	1
57	57	Oil wick cover bushing	1
58	58	Screw	2
59	59	Washer	1
.1	For SH7003、SH7004		
.2	For SH7003、SH7005		
.3	For SH7005		
.4	For SH7004		
.5	For SH7003、SH7005(Needle #8-#13)		
.6	For SH7003、SH7005(Needle #14-#20) and SH7004(Needle #6-#8)		
.7	For SH7003、SH7005(Needle #21) and SH7004(Needle #9-#16)		
.8	For SH7004 A53		

(8) CHAIN LOOPER COMPONENTS ( FOR SH7005 )

鏈結線鈎與相關零件 ( 五線用 )



編號

圖號

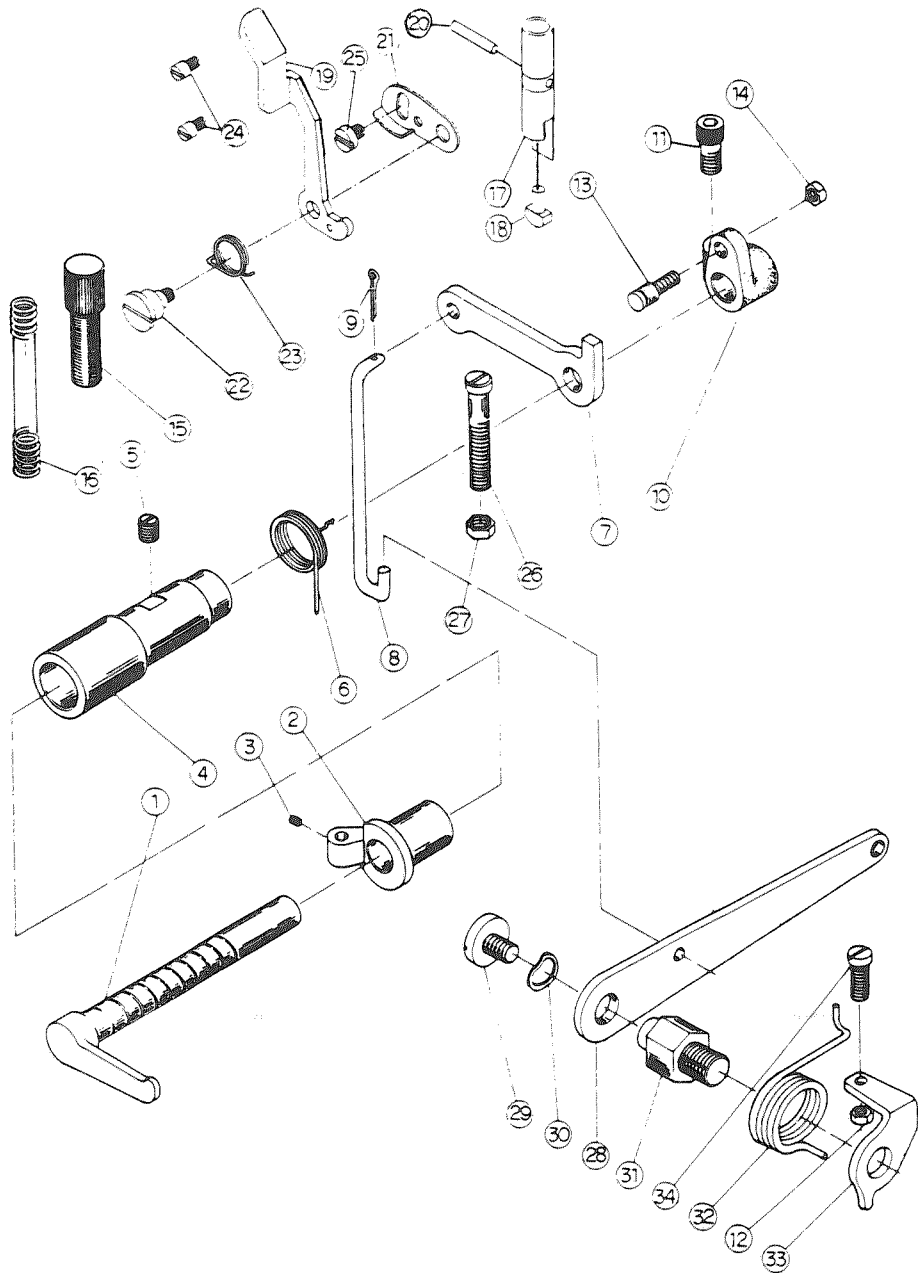
名稱

數量

1	Chain looper shaft slide arm	6050801A100	擺動臂	1
2	Slide block pin	6050802A300	曲軸	1
3	Screw	SB44400706A	螺絲	1
4	Chain looper rod	6050804A100	連桿	1
5	Spring Pin	SP0208	彈簧銷	1
6	Bearing	NB18221000	軸承	1
7	Screw	SK56321309E	螺絲	1
8	Screw	SN44400706A	螺絲	1
9	Bracket	6050809A100	擺動接頭	1
10	Slide block	6050810A400	滑塊	1
11	Screw	SB48321207A	螺絲	1
12	Ball stud	6050812A100	曲柄	1
13	Driving link	6050813A400	連桿	1
14	Pin	6050814A300	樞銷	1
15	Oil wick	6707	油線	1
16	Screw	SB36400505A	螺絲	1
17	Screw	SN44400706A	螺絲	1
18	Driving arm	6050818A100	曲柄	1
19	Pin	6050819A300	曲柄銷	1
20	Oil wick	6707	油線	1
21	Screw	MM06301210A	螺絲	1
22	Screw	SB36400505A	螺絲	1
23	Chain looper shaft	6050823A300	軸	1
24	Bushing	6050824G300	軸襯	1
25	Bushing	6050825G300	軸襯	1
26	Oil seal	6050826A600	油封	1
27	Driving arm	6050827D100	擺動臂	1
28	Washer	6050828B700	墊圈	1
29	Screw	SK60281007F	螺絲	1
30	Screw	SN44400400E	螺絲	1
31	Chain looper	CL605294	結勾	1

(9) PRESSER FOOT COMPONENTS

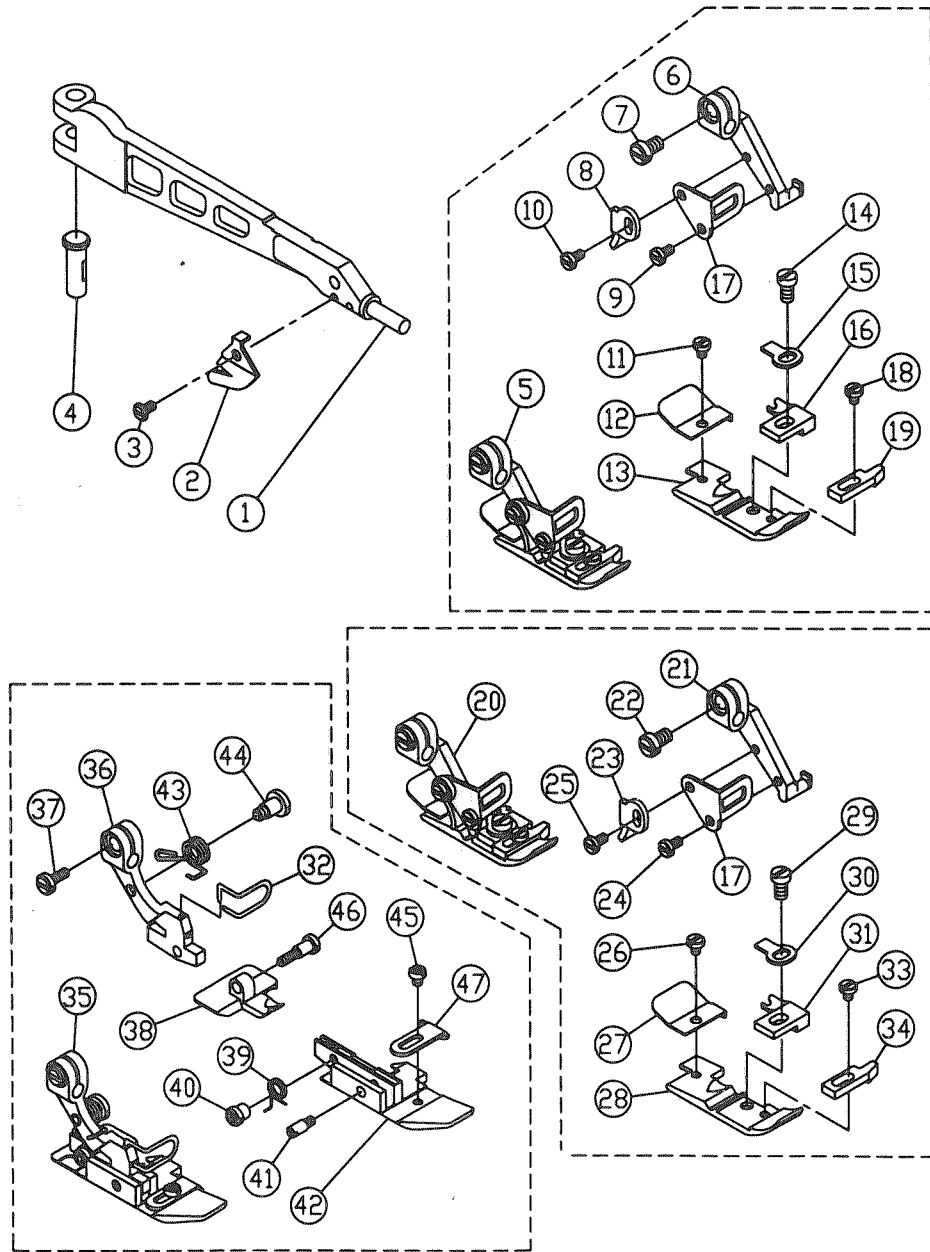
壓脚機構一



編號	圖號	名稱	數量
1	6030901A100	軸	1
2	6030902 E200	軸襯	1
3	MN04280400E	螺絲	1
4	6030904F300	軸襯	1
5	SG60280700A	螺絲	1
6	6030906A800	彈簧	1
7	6030907B700	曲柄	1
8	6030908B800	掛鉤	1
9	SL0220	開口銷	1
10	6030910A100	曲柄	1
11	MM06301210A	螺絲	1
12	SA44400307A	螺帽	1
13	SB44401705J	螺絲	1
14	SA44400307A	螺帽	1
15	7030915D300	螺椿	1
16	6030916A800	彈簧	1
17	6030917A300	壓桿	1
18	6030918D600	壓子	1
19	7030919B700	板手	1
20	SP0318	彈簧銷	1
21	7030921B700	墊片	1
22	6030922D300	螺椿	1
23	6030923A800	彈簧	1
24	SB36400505M	螺絲	2
25	SC44400508D	螺絲	1
26	SK60283608G	螺絲	1
27	SA60280309A	螺帽	1
28	6030928B700	連桿	1
29	SC64240916C	螺絲	1
30	6030930D700	波型墊圈	1
31	6030931D300	螺椿	1
32	6030932A800	彈簧	1
33	6030933B700	止動片	1
34	SK44401307A	螺絲	1

10 PRESSER FOOT COMPONENTS

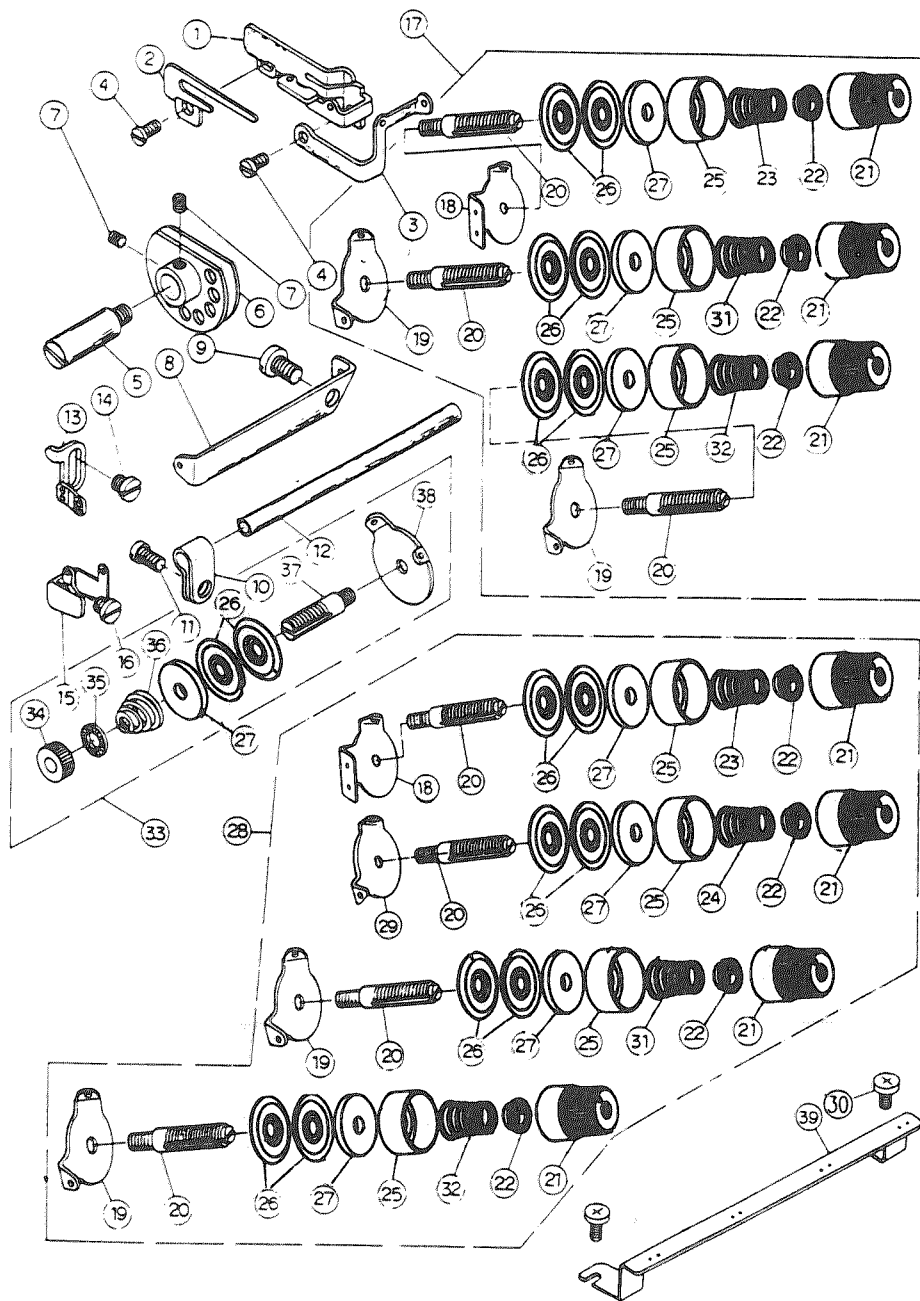
壓脚機構(二)



編號	圖號	名稱	數量
1	7031001 E200	壓脚臂	1
2	6031002D700	切線刀	1
3	SB24560405A	螺絲	1
4	6031004A300	樞銷	1
.1	PF603032	壓脚組	1
.1	PF603032A	壓脚柄	1
.1	SB36400606A	螺絲	1
.1	PF603032F	止動片	1
.1	SB24560405A	螺絲	1
.1	SB24560405A	螺絲	1
.1	SB24560205A	螺絲	1
.1	PF603032E	後壓脚	1
.1	PF603032B	壓脚底	1
.1	SB32440505A	螺絲	1
.1	PF603032G	定位片	1
.1	PF603032C	線環舌	1
.1	PF603032H	護指環	1
.1	SB24560405A	螺絲	1
.1	PF603032D	定規	1
.1	PF604A32	壓脚組	1
.2	PF603032A	壓脚柄	1
.2	SB36400606A	螺絲	1
.2	PF603032F	止動片	1
.2	SB24560405A	螺絲	1
.2	SB24560405A	螺絲	1
.2	SB24560205A	螺絲	1
.2	PF604A32E	後壓脚	1
.2	PF604A32B	壓脚底	1
.2	SB32440505A	螺絲	1
.2	PF603032G	定位片	1
.2	PF604A32C	線環舌	1
.3	PF605C32H	護指環	1
.2	SB24560405A	螺絲	1
.2	PF603032D	定規	1
.3	PF605C32	壓脚組	1
.3	PF605A32A	壓脚柄	1
.3	SB36400606A	螺絲	1
.3	PF605C32C	後壓脚	1
.3	PF605A32F	彈簧	1
.3	PF605A32G	螺帽	1
.3	SB24560303C	螺絲	1
.3	PF605C32B	壓脚底	1
.3	PF605D53E	彈簧	1
.3	SB32440807E	螺絲	1
.3	SB24560305A	螺絲	1
.3	SB24561105E	螺絲	1
.3	PF605A32D	定規	1
.1	For SH7003		
.2	For SH7004		
.3	For SH7005		

Q1) THREAD TENSION COMPONENTS

縫線張力調節機構



編號

圖號

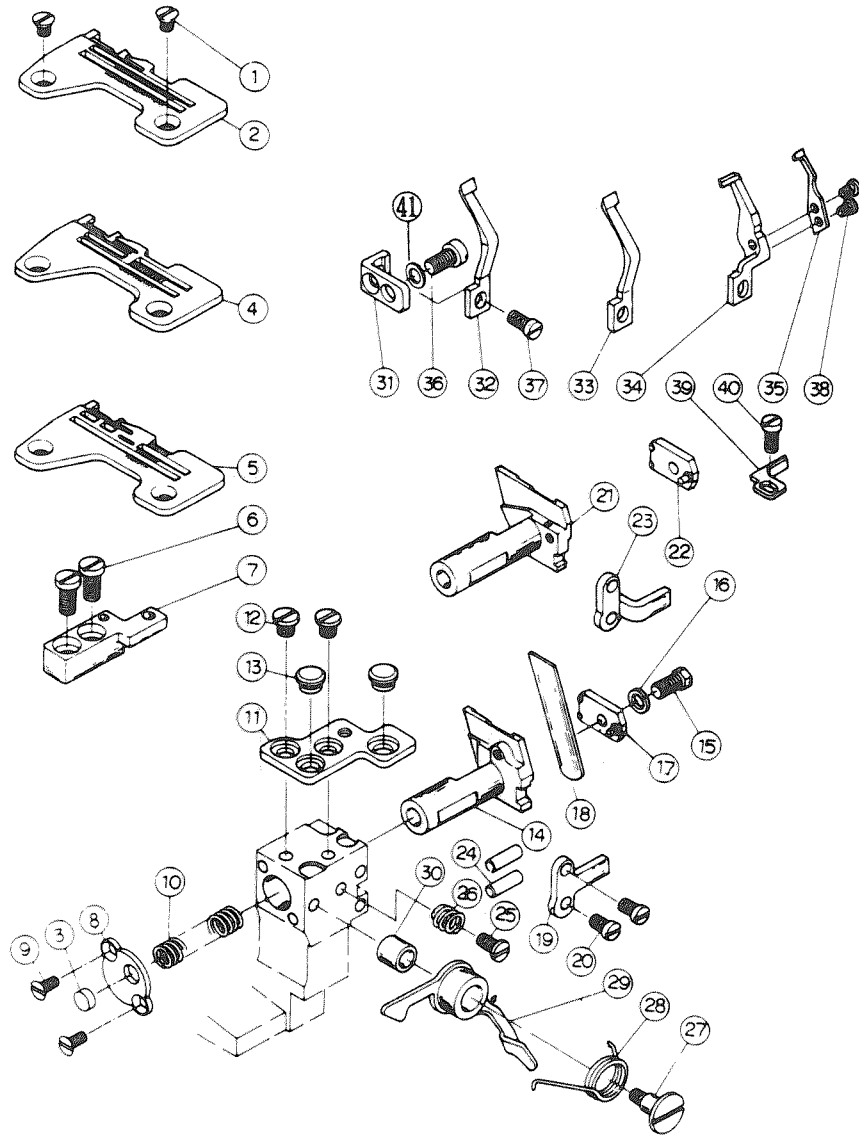
名稱

數量

.1	1	Chain looper thread guide	6051101B700	導線	1
.1	2	Hook	6051102B700	導線	1
.1	3	Chain looper thread guide	6051103B700	導線	1
.1	4	Screw	SC36400806D	螺絲	2
.1	5	Stud	6051105D300	螺椿	1
.1	6	Thread cam	6051106B700	張力變換凸輪	1
.1	7	Screw	SN44400400E	螺絲	2
.1	8	Thread guide	6051105B700	導線	1
.1	9	Screw	SC60281310D	螺絲	1
.1	10	Mounting bracket	6051110B700	固定夾	1
.1	11	Screw	SC44400907D	螺絲	1
.1	12	Thread guide tube	6051112D300	導線管	1
.1	13	Needle thread guide	6031113B700	導線	1
.1	14	Screw	SC44400808D	螺絲	1
.1	15	Needle thread guide	6051115B700	導線	1
.1	16	Screw	SC44400808D	螺絲	1
.2	17	Thread tension spring asm	6031101A	張力控制組	1
	18	Thread guide	R6031118B700	導線-----	2
	19	Thread guide	6031119B700	導線	4
	20	Stud	R6031120C300	螺椿-----	7
	21	Nut	6031121D600	調節螺帽	7
	22	Bushing	6031122D600	套管	7
	23	Spring(Red)	6031123A800	彈簧	2
	24	Spring(Green)	6031124A800	彈簧	1
	25	Spring tube	6031125D600	彈簧座	7
	26	Tension disc	6031126D700	張力盤	16
	27	Felt	6031127L700	減震墊	8
.3	28	Tension controller asm	6041102A	張力控制組	1
	29	Thread guide	R6041129B700	導線-----	1
	30	Screw	R6031140	螺絲-----	2
	31	Spring(Yellow)	6041131A800	彈簧	2
	32	Spring(Blue)	6051132A800	彈簧	2
	33	Tension controller asm	6051103A	張力控制組	1
	34	Nut	6051134D300	調節螺帽	1
	35	Tension disc stopper	6051135B700	止滑墊圈	1
	36	Spring	6051136A800	彈簧	1
	37	Stud	6051137C300	螺椿	1
	38	Thread guide	6051138B700	導線	1
	39	Thread guide	R6031139	導線-----	1
	.1	For SH7005			
	.2	For SH7003			
	.3	For SH7004 · SH7005			

02 LOWER KNIFE COMPONENTS

下刀與相關零件



編號	名稱	圖號	名稱	數量
1	Screw	SE44400707A	螺絲	2
.1	2 Throat plate	TP603032	針板	1
3	Plug	6031241D600	緩衝墊	1
.2	4 Throat plate	TP604A32	針板	1
.3	5 Throat plate	TP605C32	針板	1
6	Screw	SC48281208D	螺絲	1
7	Throat plate base	6031207B400	後針板座	1
8	Spring stopper	6031208B700	擋片	1
9	Screw	SE36400806A	螺絲	2
10	Spring	6031210A800	彈簧	1
11	Throat plate base	6031211B700	前針板座	1
12	Screw	SB44400608K	螺絲	2
13	Rubber plug	6031213A600	防震墊	2
.4	14 Lower knife holder	6031214 E200	下刀座	1
15	Screw	SK44400907A	螺絲	1
16	Washer	PW051015	墊圈	1
.4	17 Presser plate	6031217 E200	壓板	1
18	Lower knife	6031218P700	下刀	1
.4	19 Rotating stopper	6031219B700	導片	1
20	Screw	SC36400806D	螺絲	2
.3	21 Lower knife holder	6051221 E200	下刀座	1
.3	22 Presser plate	6031222 E200	壓板	1
.3	23 Rotating stopper	6051223B700	導片	1
24	Holder pin	ST0413	定位銷	2
25	Screw	SC44401008A	螺絲	1
26	Spring	6031226A800	彈簧	1
27	Hinge Screw	SB44401614G	螺絲	1
28	Lever spring	6031228A800	彈簧	1
29	Lever	6031229B700	板手	1
30	Rubber plug	6031230A600	防震橡膠	1
31	Needle guide holder	6031231B700	腳座	1
.1	32 Needle guide	6031232 E200	導針 <NG603901>	1
.2	33 Needle guide	6031233 E200	導針 <NG604903>	1
.3	34 Needle guide	6051234 E200	導針 <NG605905>	1
.3	35 Needle guide	6051235 E200	導針 <NG605906>	1
36	Screw	SK44401307A	螺絲	1
37	Screw	SK36400707G	螺絲	1
.3	38 Screw	SB32440405A	螺絲	2
.3	39 Needle guide	6051239 E200	導針 <NG605907>	1
.3	40 Screw	SB36400506A	螺絲	1
41	Washer	PW051008	墊圈	1

.1 For SH7003

.2 For SH7004

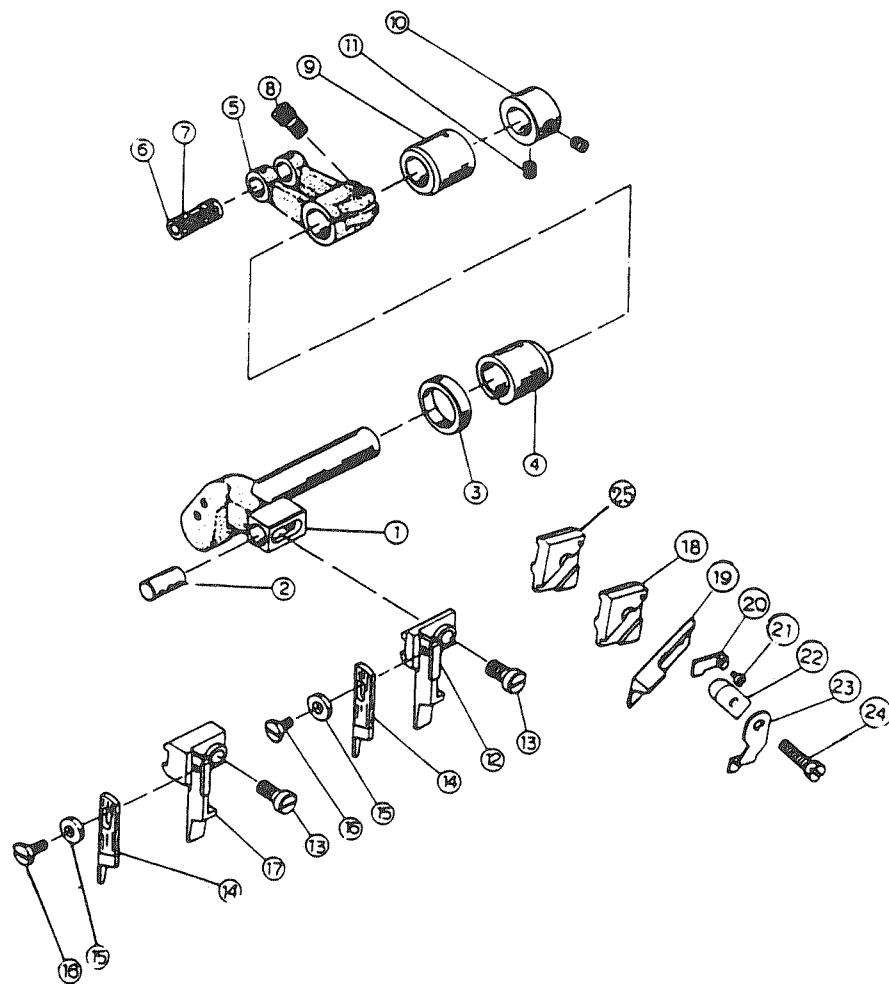
.3 For SH7005

.4 For SH7003、SH7004



### UPPER KNIFE COMPONENTS

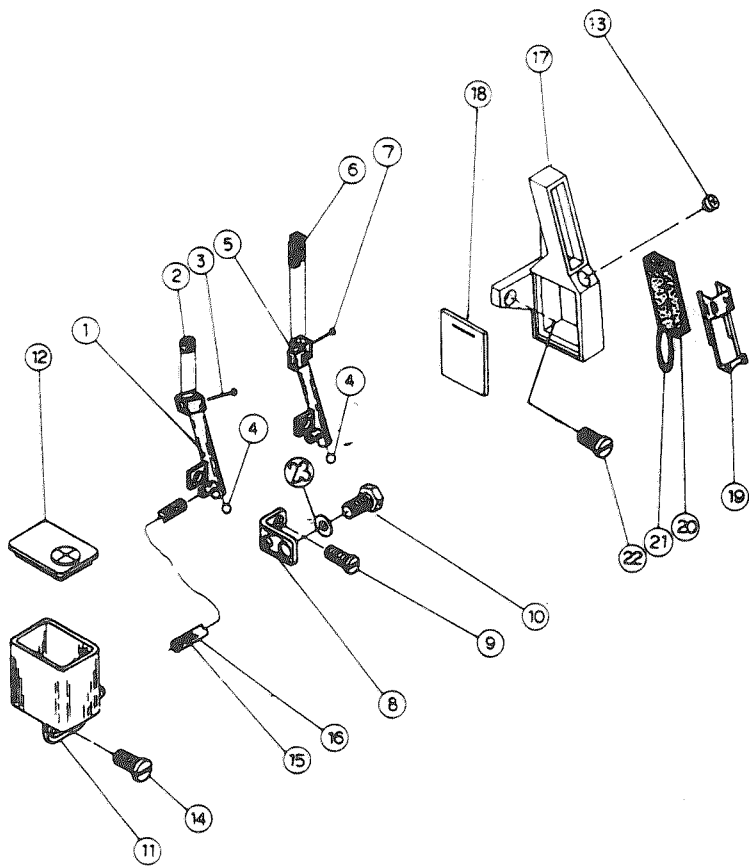
#### 上刀與相關零件



編號	圖號	名稱	數量	
1	Knife driving arm	6031301A100	上刀柄	1
2	Pin	6031302B300	銷	1
3	Oil seal	6031303A600	油封	1
4	Bushing	6031304G300	軸襯	1
5	Crank	6031305A100	曲柄	1
6	Crank pin	6030427A300	樞銷	1
7	Oil wick	6707	油線	1
8	Screw	MM06301210A	螺絲	1
9	Bushing	6031309G300	軸襯	1
10	Thrust collar	6031310D300	定位環	1
11	Screw	SG56320500A	螺絲	2
.1	12 Upper knife support	6031312E200	上刀座	1
	13 Screw	SC44401008A	螺絲	1
	14 Knife	6031314D700	上刀	1
	15 Washer	PW040912	墊圈	1
	16 Screw	SK36400707G	螺絲	1
.2	17 Upper knife support	6051317E200	上刀台	1
.4.3	18 Angle knife holder	6051318D100	上刀台	1
.3	19 Angle knife	6051319C500	上刀	1
.3	20 Washer	6051320B700	墊片	1
.3	21 Screw	SB24560304A	螺絲	1
.3	22 Presser plate	6051322A500	楔片	1
.3	23 Angle knife cover	6051323B700	護片	1
.3	24 Screw	SK44402306G	螺絲	1
.3.1	25 Angle knife holder	6041325D100	上刀台	1
	.1 For SH7003.SH7004			
	.2 For SH7005			
	.3 For AKC			
	.4 For SHG7005			

# 00 NEEDLE COOLING MECHANISM

針與縫線冷却裝置

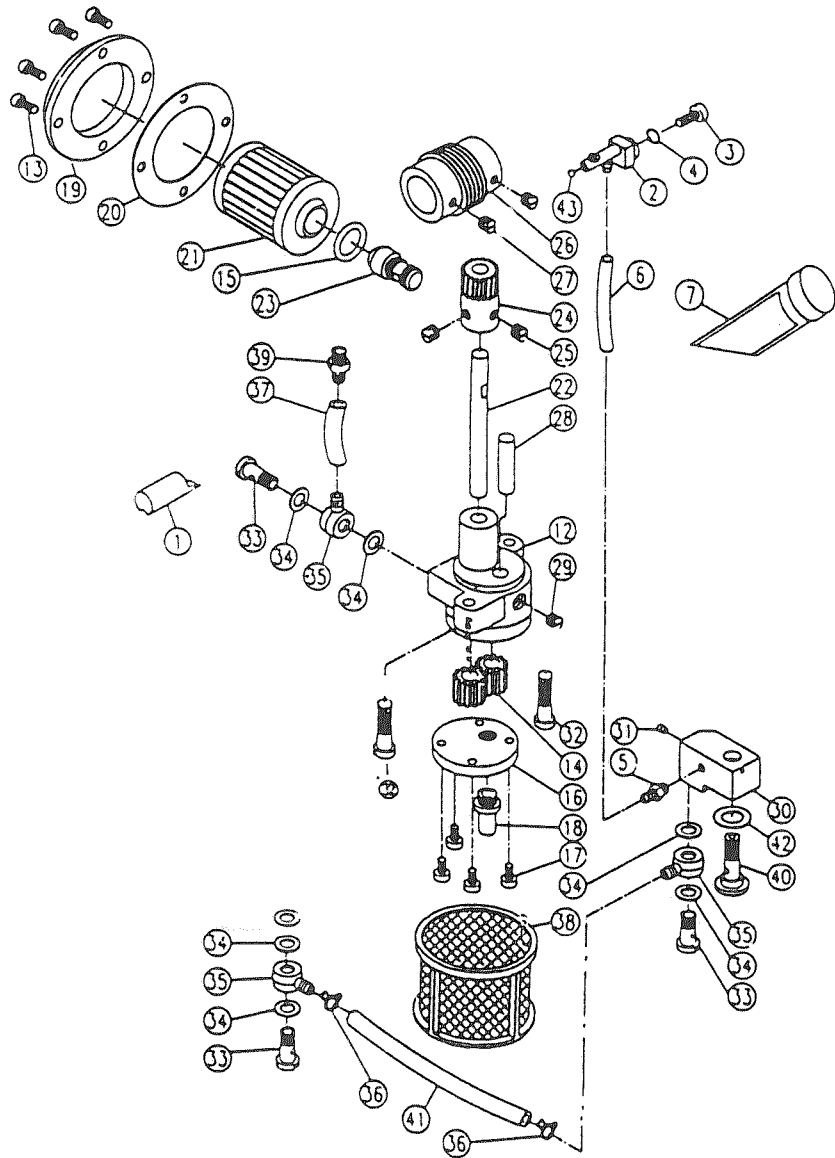


編號	圖號	名稱	數量
.1 1	6031401D200	冷却器	1
.1 2	6031402L700	羊毛氈	1
.1 3	6031403D800	固定鋼線	1
4	6031404H300	孔塞	1
.2 5	6051405D200	冷却器	1
.2 6	6051406D200	羊毛氈	1
.2 7	6051407D800	固定鋼線	1
8	6031408B700	腳座	1
9	SC36400707D	螺絲	1
10	SK44401307A	螺絲	1
11	6031411D200	油杯	1
12	6031412A600	油壺蓋	1
13	6031413A600	油塞	1
14	SC44401008A	螺絲	1
15	6707	油線	1
16	6692	油管	1
17	R6031417D200	蓄油器	1
18	6031418B600	油面鏡	1
19	6031419D700	彈簧蓋	1
20	6031420L700	羊毛氈	1
21	6707	油線	1
22	SC44400808D	螺絲	1
23	PW051007	墊圈	1

.1 For SH7003 · SH7004  
.2 For SH7005

19 LUBRICATION MECHANISM

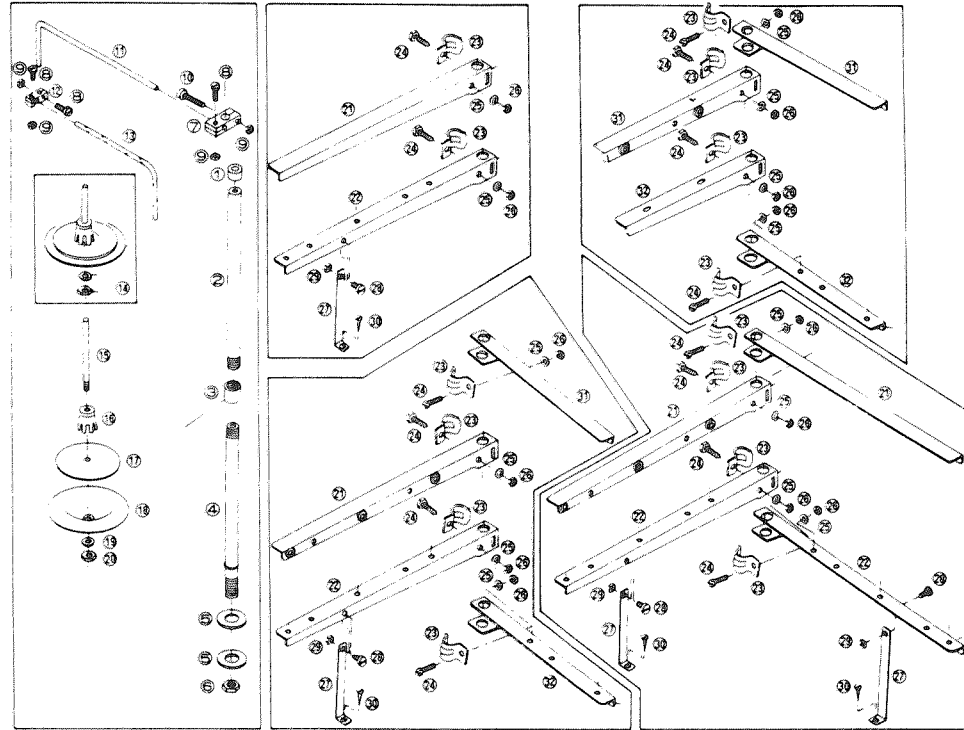
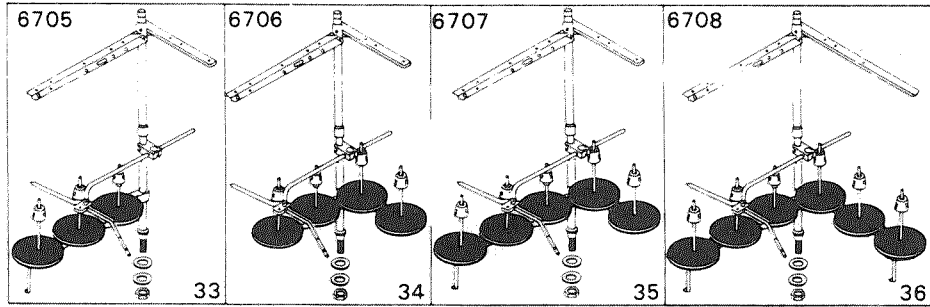
潤滑系統



編號	圖號	名稱	數量
1	6031501	防塵泡棉	1
2	6031502B700	油嘴	1
3	SC44401208D	螺絲	1
4	ORP04	油環	1
5	6031505G300	油嘴	1
6	6692	油管	1
7	R6031507K300	油面鏡-----	1
8	-----		
9	-----		
10	-----		
11	-----		
12	6031512A200	泵座	1
13	SC44401208D	螺絲	4
14	6031514A500	齒輪	2
15	ORP12	油環	4
16	6031516B700	蓋板	1
17	SC36400707D	螺絲	4
18	6031518B700	吸油管	1
19	6031519D200	外蓋	1
20	6031520D200	油封	1
21	6031521G700	紙質過濾器	1
22	6031522A300	軸	1
23	6031523G300	油嘴	1
24	6031524B300	蝸母	1
25	SG56320500A	螺絲	2
26	6031526A300	蝸桿	1
27	SN56320500E	螺絲	2
28	6031528A300	軸	1
29	SB44400807A	螺絲	1
30	6031530D200	分油座	1
31	6031531H300	孔塞	1
32	SB48282009B	螺絲	2
33	6031533C300	螺絲	3
34	6031534E600	墊圈	7
35	6031535D600	油嘴	3
36	6031536B800	油管扣環	2
37	6031537A600	油管	1
38	6031544	油網	1
39	6031539G300	油嘴	1
40	6031540G300	螺絲	1
41	6031541A600	油管	1
42	6031542E600	防漏墊圈	1
43	6031543D600	孔塞	1

06 THREAD STAND COMPONENTS

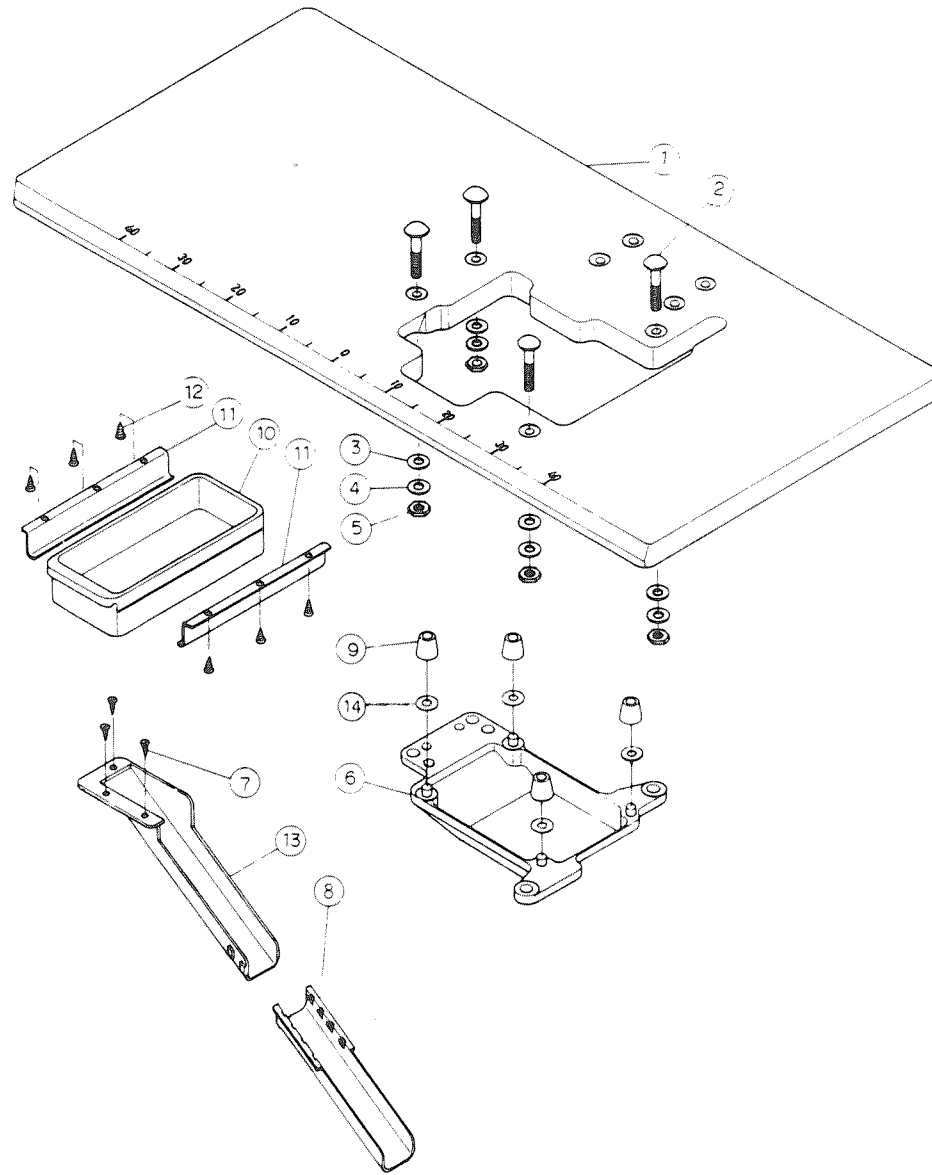
線架裝置



編號	名稱	圖號	名稱	數量
1	Rod cup	67051	柱帽	1
2	Upper Thread Stand Rod	67052	上柱	1
3	Joint	67053	接頭	1
4	Lower Thread Stand Rod	67054	下柱	1
5	Washer	67055	墊圈	2
6	Nut	67056	螺帽	1
7	Bracket	67057	接頭	1
8	Screw	67058	螺絲	3
9	Nut	67059	螺帽	4
10	Screw	670510	螺絲	1
11	Arm	670511	旋臂	1
12	Bracket	670512	接頭	1
13	Thread Guide	670513	導線桿	1
14	Spool Set SH7003	670514	線盤組	3
	Spool Set SH7004	670514	線盤組	4
	Spool Set SH7005	670514	線盤組	5
	Spool Set SH7006	670514	線盤組	6
15	Spool Pin	670515	線盤軸	1
16	Spool Retaining Fig	670516	定心錐	1
17	Seat	670517	緩衝墊	1
18	Spool Tray	670518	線盤	1
19	Spring Washer	670519	彈簧墊圈	1
20	Nut	670520	螺帽	1
21	Thread Guide for SH7003、SH7005	670521	導線臂	1
	Thread Guide for SH7006	670521	導線臂	2
22	Spool Set bracket for SH7003、SH7005	670522	線盤座	1
	Spool Set bracket for SH7006	670522	線盤座	2
23	Clamp	670523	夾板	2
24	Screw	670524	螺絲	1
25	Spring Washer	670525	彈簧墊圈	1
26	Nut	670526	螺帽	1
27	Support Rod for SH7003、SH7005	670527	撐桿	1
	Support Rod for SH7006	670527	撐桿	2
28	Screw for SH7003、SH7005	670528	螺絲	1
	Screw for SH7006	670528	螺絲	2
29	Nut for SH7003、SH7005	670529	螺帽	1
	Nut for SH7006	670529	螺帽	2
30	Wood Screw for SH7003、SH7005	670530	木螺絲	1
	Wood Screw for SH7006	670530	木螺絲	2
31	Thread Guide for SH7004	670531	導線	2
	Thread Guide for SH7005	670531	導線	1
32	Spool Set Bracket for SH7004	67061	線盤座	2
	Spool Set Bracket for SH7005	67052	線盤座	1
33	Thread Stand Asm. For SH7003	6705	線架組	
34	Thread Stand Asm. For SH7004	6706	線架組	
35	Thread Stand Asm. For SH7005	6707	線架組	
36	Thread Stand Asm. For SH7006	6708	線架組	

07 SEMI-SUNKEN TYPE TABLE COMPONENTS

半沉式車板裝置

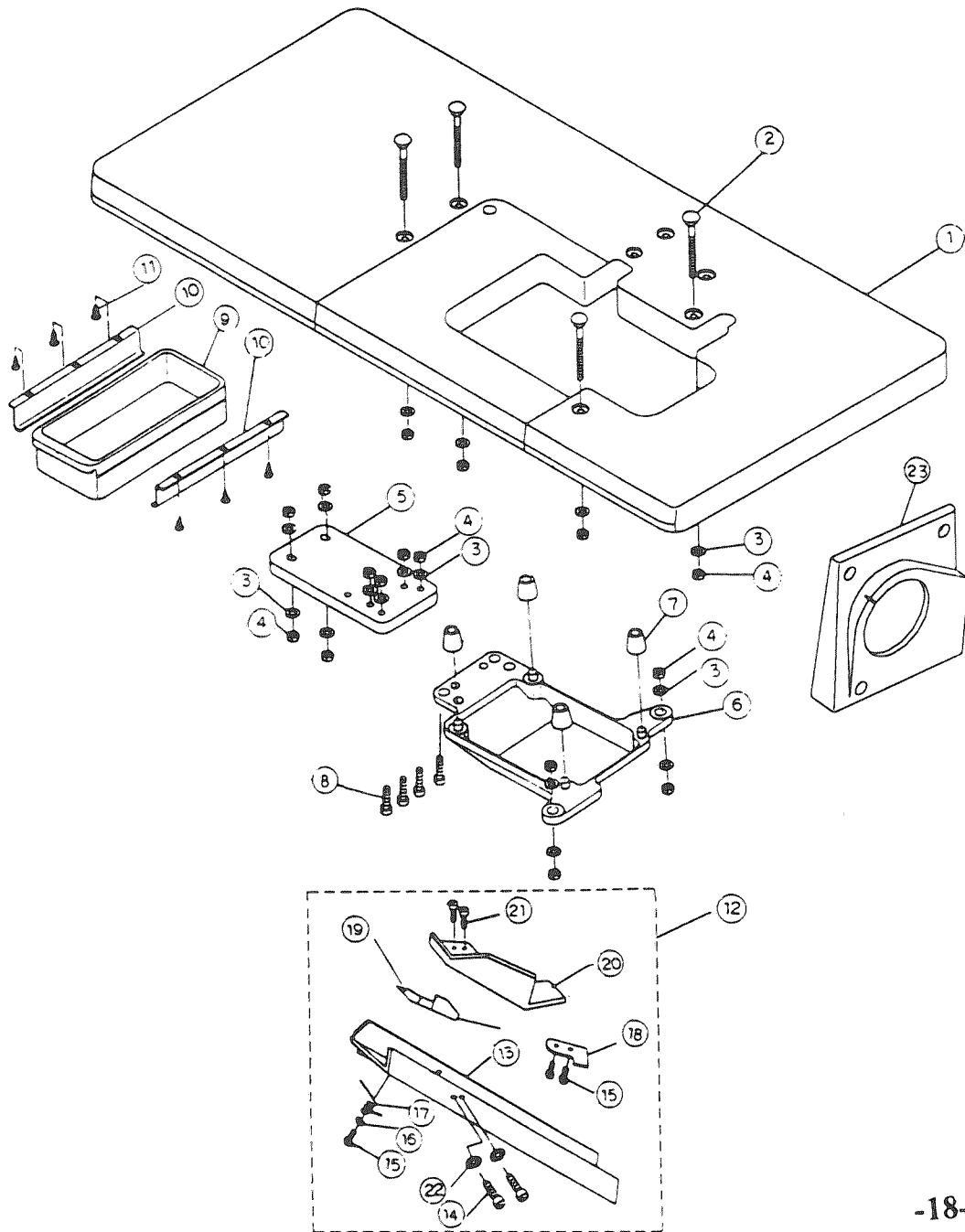


編號	圖號	名稱	數量
1	6813-1	車板-----	1
2	6031702D200	螺絲	4
3	6031703B700	墊圈	4
4	6031704B700	墊圈	4
5	SA10160714A	螺帽	4
6	6031706C200	托底板	1
7	WF03131706A	螺絲	3
8	6742	下導布屑	1
9	6031709A600	防震墊	4
10	6751	抽屜	1
11	6752	抽屜架	2
12	WF05142207A	螺絲	6
13	6741	上導布屑	1
14	6031714B700	墊圈	4

• 僅供歐洲國家使用

(18) FULLY SUNKEN TYPE TABLE COMPONENTS

全沉式車板裝置



編號

圖

號

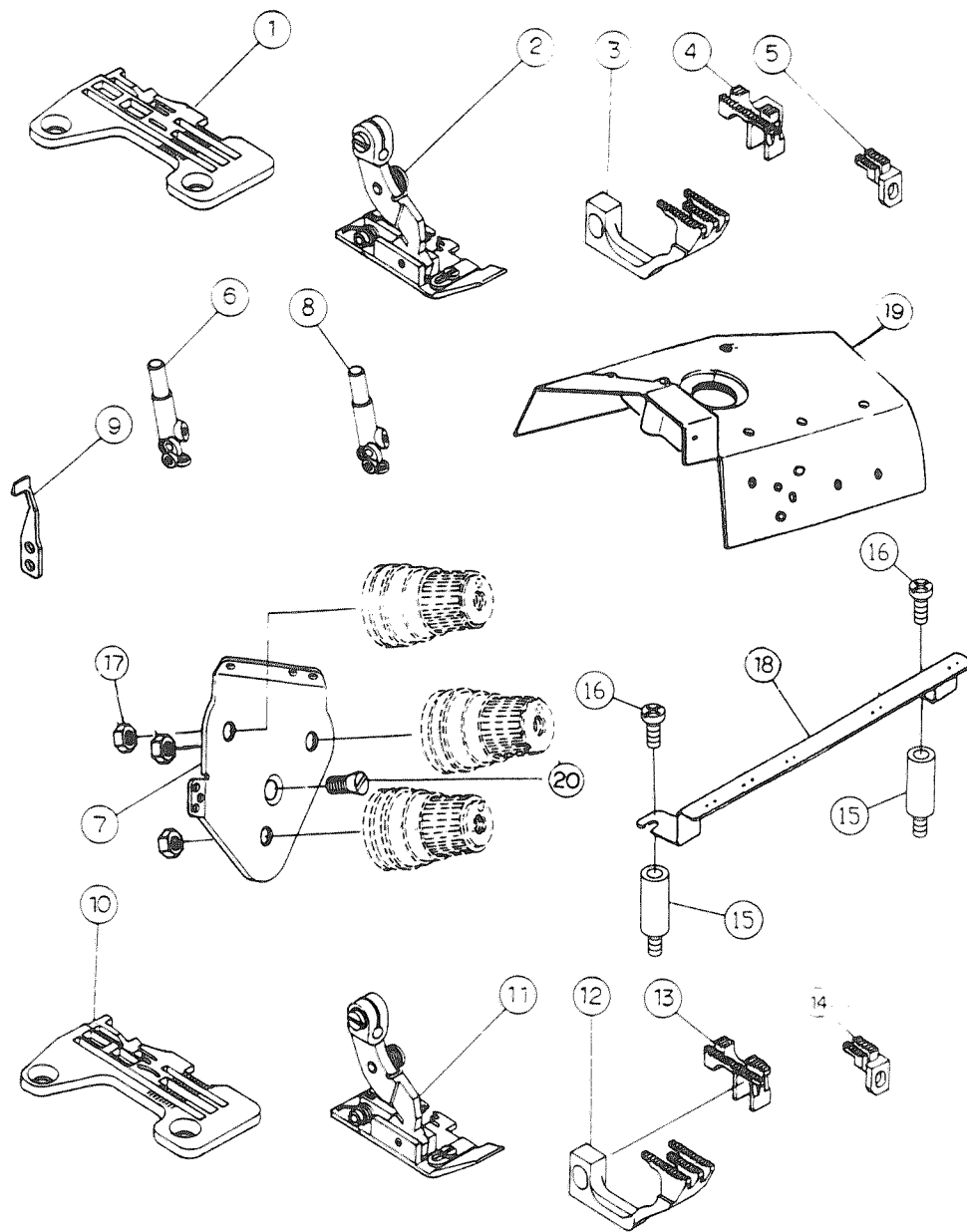
名稱

數量

1	Table	6813-2	車板	1
2	Screw	7031802	螺絲	4
3	Washer	6031704B700	墊圈	16
4	Nut	SA10160714A	螺帽	16
5	Frame support auxiliary plate	7031805	承板	1
6	Frame support plate	7031806	托底板	1
7	Rubber	6031709A600	防震墊	4
8	Screw	SB95283214A	螺絲	4
9	Drawer	6751	抽屜	1
10	Drawer support	6752	抽屜架	2
11	Screw	WF05142207A	螺絲	6
12	Waste chute asm.	7031812	導布屑組	1
13	Waste chute	7031813	落布屑	1
14	Screw	SB44401407A	螺絲	2
15	Screw	SB32440705A	螺絲	3
16	Washer	C000232PW	墊圈	1
17	Spring	7031817	彈簧	1
18	Cloth waste chute inlet lever	7031818	固定片	1
19	Rubber	7031819	固定板	1
20	Cloth waste chute inlet	7031820	導布屑	1
21	Screw	SB36400406A	螺絲	2
22	Washer	PW051007	墊圈	2
23	Belt Cover	7031823	皮帶護蓋	1

09) FOR SH7006

六線用



編號

- .1 1 Throat plate
- .1 2 Presser foot, complete set
- .1 3 Differential feed dog
- .1 4 Main feed dog
- 5 Aux feed dog
- .1 6 Needle clamp
- 7 Needle thread guide eyelet
- .2 8 Needle clamp
- 9 Needle guide
- .2 10 Throat plate
- .2 11 Presser foot, complete set
- .2 12 Differential feed dog
- .2 13 Main feed dog
- 14 Aux feed dog
- 15 Spacer
- 16 Screw
- 17 Nut
- 18 Thread guide
- 19 Upper cover
- 20 Screw

圖號

- TP606CA3
- PF606CA3
- DF86009
- FD60840
- AF60874
- NC606A33
- 6061907B700
- NC606048
- 6061909E200
- TP606CA3
- PF606DA3
- DF86009
- FD60840
- AF60874
- 70619151
- SC444400808D
- SA44400307A
- 7061918
- 70619191
- SF44400607C

名稱

- 針板
- 壓腳組
- 副送布齒
- 主送布齒
- 輔送布齒
- 針留
- 導線
- 針留
- 導針<NG606908>
- 針板
- 壓腳組
- 副送布齒
- 主送布齒
- 輔送布齒
- 隔環
- 螺絲
- 螺帽
- 導線
- 上蓋
- 螺絲

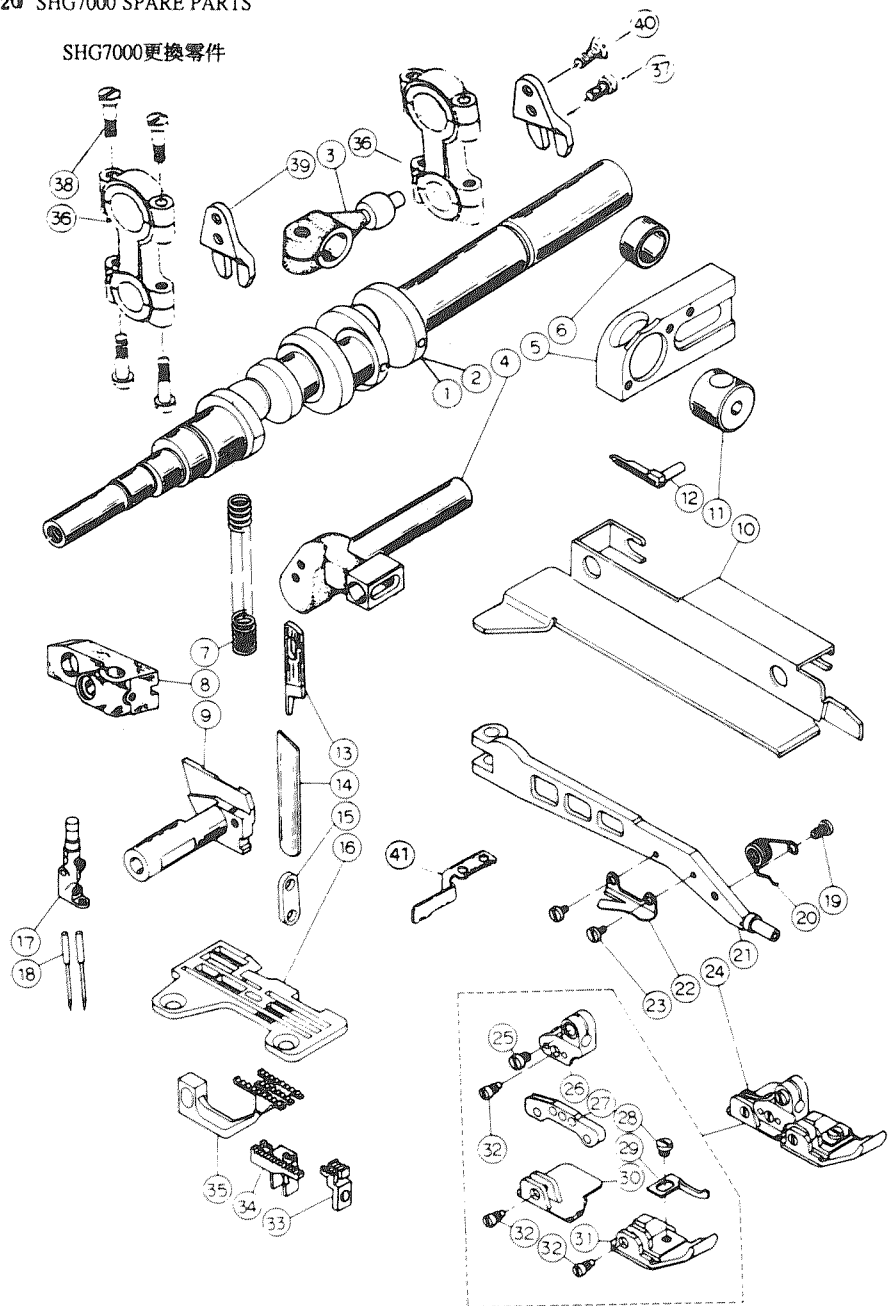
數量

- 1
- 1
- 1
- 1
- 1
- 1
- 1
- 1
- 1
- 1
- 1
- 1
- 1
- 1
- 2
- 2
- 3
- 1
- 1
- 1

.1 For 7006CA33  
.2 For 7006DA33

(20) SHG7000 SPARE PARTS

SHG7000更換零件



編號

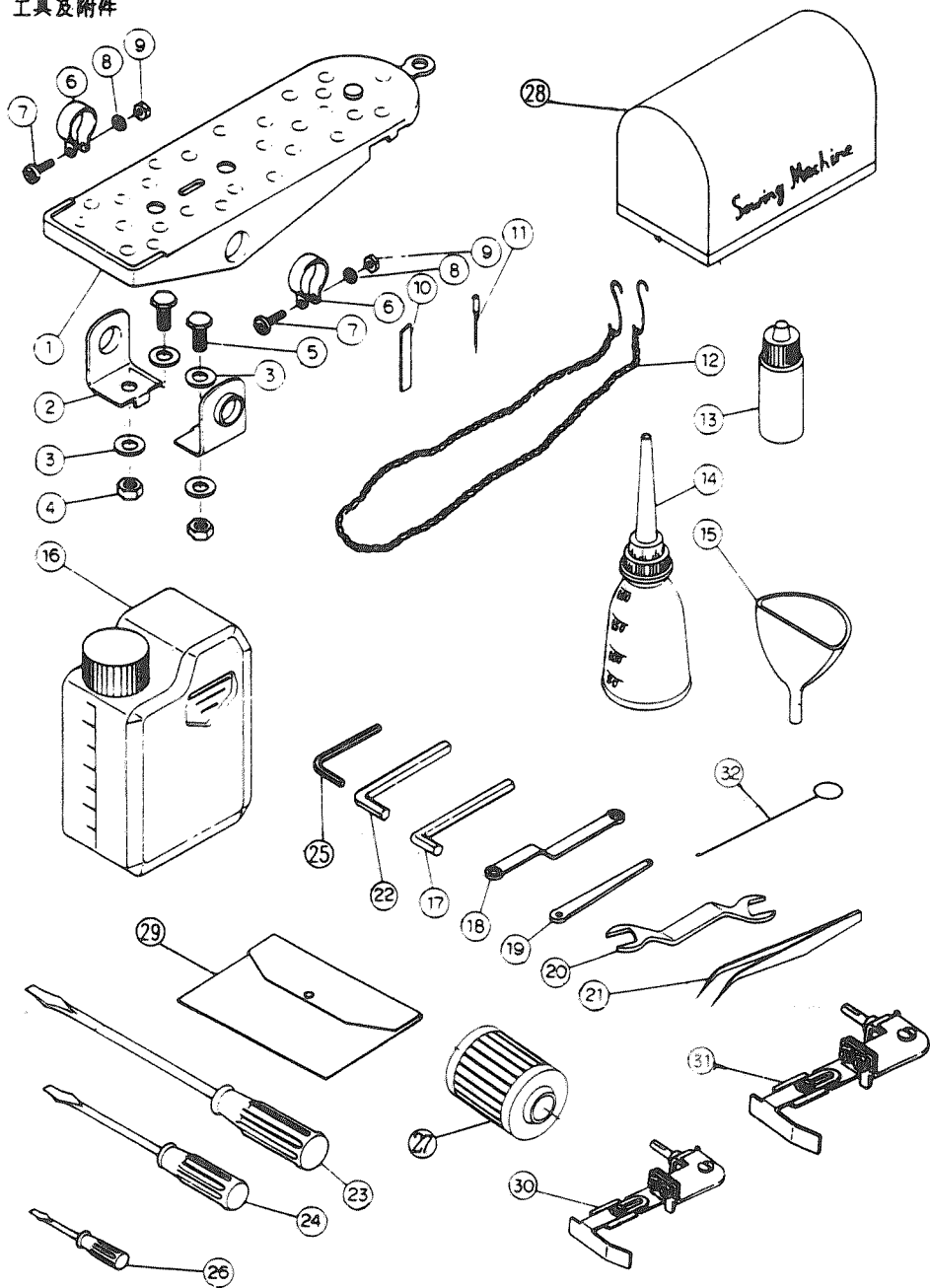
1	Crankshaft	G6040101A300	主軸	1
2	Crankshaft	G6050102A300	主軸	1
3	Crank	G6050103A100	曲柄	1
4	Knife driving	G6050104A100	上刀柄	1
5	Guide Support	G6050105E200	軸承座	1
6	Thrust collar	G6050106D300	定位環	1
7	Spring	G6050107A800	彈簧	1
8	Needle Bar Base	G6050108B200	針棒支持臂	1
9	Lower knife holder	G6050109E200	下刀座	1
10	Cloth plate side cover	G6030118B700	布板側擋	1
11	Lever guide	G6050111H300	擺動軸承	1
12	Upper looper	GUL605150	結線鉤	1
13	Knife	G6050113C500	上刀	1
14	Lower knife	G6050114P700	下刀	1
15	Washer	G6050115B700	墊片	1
16	Throst plate	GTP605D63	針板	1
17	Needle clame	GNC605048	針留	1
18	Needle	TV64 (B-64)	針	2
19	Screw	SC32440406A	螺絲	1
20	Spring	G6050120A800	彈簧	1
21	Presser foot arm	G7052021	壓腳柄-----	1
22	Thread trimmer	G6050122D700	切線刀	1
23	Screw	SB24560405A	螺絲	2
24	Presser foot arm	GPF605D63	壓腳組	1
25	Screw	SC36400706D	螺絲	1
26	Presser foot hinge	GPF605D63A	壓腳柄	1
27	Hinged Presser foot hing	GPF605D63D	壓腳連桿	1
28	Screw	SC32440406A	螺絲	1
29	Auxiliary stopper	GPF605D53E	定規	1
30	Rear Presser foot	GPF605D63C	後壓腳	1
31	Hinged type presser foot	GPF605D63B	壓腳底	1
32	Screw	PF605D53H16	螺椿	3
33	Differential feed dog	AF60876	輔送布齒	1
34	Differential feed dog	FD60283	主送布齒	1
35	Main feed dog	DF28403	副送布齒	1
36	Looper driving rod	G6050136C100	連桿	2
37	Screw	MB03050505A	螺絲	2
38	Screw	SC44401207C	螺絲	8
39	Guide	G6050140A100	導軌	2
40	Screw	MF03050606A	螺絲	2
41	Chip guard Cover	G6050143B700	補強片	1

◦ For SHG7004



(21) ACCESSORIES

工具及附件



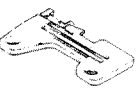




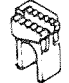




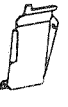

編號	圖號	名稱	數量
1	67001	Pedal 踏	1
2	67002	Bearing 樞軸	2
3	67003	Washer 墊圈	4
4	67004	Nut 螺帽	2
5	67005	Screw 螺絲	2
6	67006	Snap ring 扣環	2
7	67007	Screw 螺絲	2
8	67008	Washer 墊圈	2
9	67009	Nut 螺帽	2
10	6031218P700	Lower Knife 下刀	1
11	6732	Needle 針	10
12	6695	Chain 傳動鏈	1
13	6720	Oiler 油壺	1
14	6721	Container 油瓶	1
15	6722	Oil Funnel 油漏斗	1
16	6715	Oil Container 油罐	1
17	6635	Allen Key 六角扳手	1
18	6655	Wrench 內六角板手	1
19	6656	Wrench 內六角板手	1
20	6625	Wrench 開口板手	1
21	6690	Tweezers 夾子	1
22	6636	Allen Key 六角板手	1
23	6665	Screw driver 平口起子	1
24	6666	Screw driver 平口起子	1
25	6639	Allen Key Driver 六角板手	1
26	6667	Screw driver 平口起子	1
27	6031521G700	Cartridge Filter 濾油器	1
28	6845	Machine cover 防塵蓋	1
29	Am-6751	Accessories bag 工具袋	1
.1 30	EG001	Edge guide asm 導邊裝置	1
.2 31	REG001	Edge guide asm 導邊裝置	1
.2 32	6840	Threading Bar 穿線鋼絲	1

.1 For SHT7003 · SHT7004

.2 For SHT7005














## SH7003 系列機型主要更換零件

## List of Main Spare Parts for SH7003

更 換 機 型 零 件 Main Parts Models												
	Throat plate	Presser foot asm	presser foot hinge	Presser foot	Stitch tongue	Main feed dog	Differential feed dog	Auxiliary feed dog	Upper looper	Lower looper	Chip guard cover	Needle clamp
SH7002-032-M02	TP603032	PF603032	PF603032A	PF603032B	PF603032C	FD60821	DF8040T	AF60871	UL603886	LL603884	7030131 B700	NC603033
SH7003-032-M04	TP603032	PF603032	PF603032A	PF603032B	PF603032C	FD60821	DF8040T	AF60871	UL603880	LL603884	7030131 B700	NC603033
SH7003-052-M04	TP603052	PF603052	PF603032A	PF603052B	PF603052C	FD60821	DF8040T	AF60871	UL603880	LL603884	7040132 B700	NC603033
SH7003-062-M04	TP603062	PF603062	PF603032A	PF604B33B	PF603052C	FD60821	DF8040T	AF60871	UL603880	LL603884	7040132 B700	NC603033
SH7003-053-H04	TP603053	PF603052	PF603032A	PF603052B	PF603052C	FD60822	DF85100	AF60871	UL603880	LL603884	7040132 B700	NC603033
SH7003-063-H04	TP603063	PF603062	PF603032A	PF604B33B	PF603052C	FD60822	DF85100	AF60871	UL603880	LL603884	7040132 B700	NC603033
SH7013-032-L05	TP603032	PF613032	PF603032A	PF613032B	PF613032C	FD60821	DF8040T	AF60871	UL603880	LL603884	7030131 B700	NC603033
SH7023-032-M04	TP623032	PF603032	PF603032A	PF603032B	PF603032C	FD60821	DF8040T	AF60871	UL603880	LL603884	7030131 B700	NC603033
SH7023-053-H04	TP623053	PF603052	PF603032A	PF604B33B	PF623053C	FD60822	DF85100	AF60871	UL603880	LL603884	7040132 B700	NC603033
SH7043-033-M04	TP643033	PF643033	PF603032A	PF603052B	PF603032C	FD60834	DF814BL	AF60871	UL603880	LL603884	7030131 B700	NC603033
SH7083-053-H04	TP603053	PF683053	PF603032A	PF683053B	PF603052C	FD60822	DF85100	AF60871	UL603880	LL603884	7040132 B700	NC603033
SH70B2-022-F02	TP6B3022	PF6B3022	PF603032A	PF603032B	PF6B3022C	FD60821	DF8040T	AF60870	UL603886	LL603884	7030131 B700	NC603033
SH70B3-022-L04	TP6B3022	PF6B3022	PF603032A	PF603032B	PF6B3022C	FD60821	DF8040T	AF60870	UL603880	LL603884	7030131 B700	NC603033
SH70C3-032-M04	TP6C3032										7030131 B700	NC603033








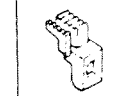


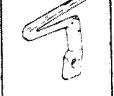
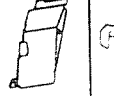



SH7004 系列機型主要更換零件

List of Main Spare Parts for SH7004

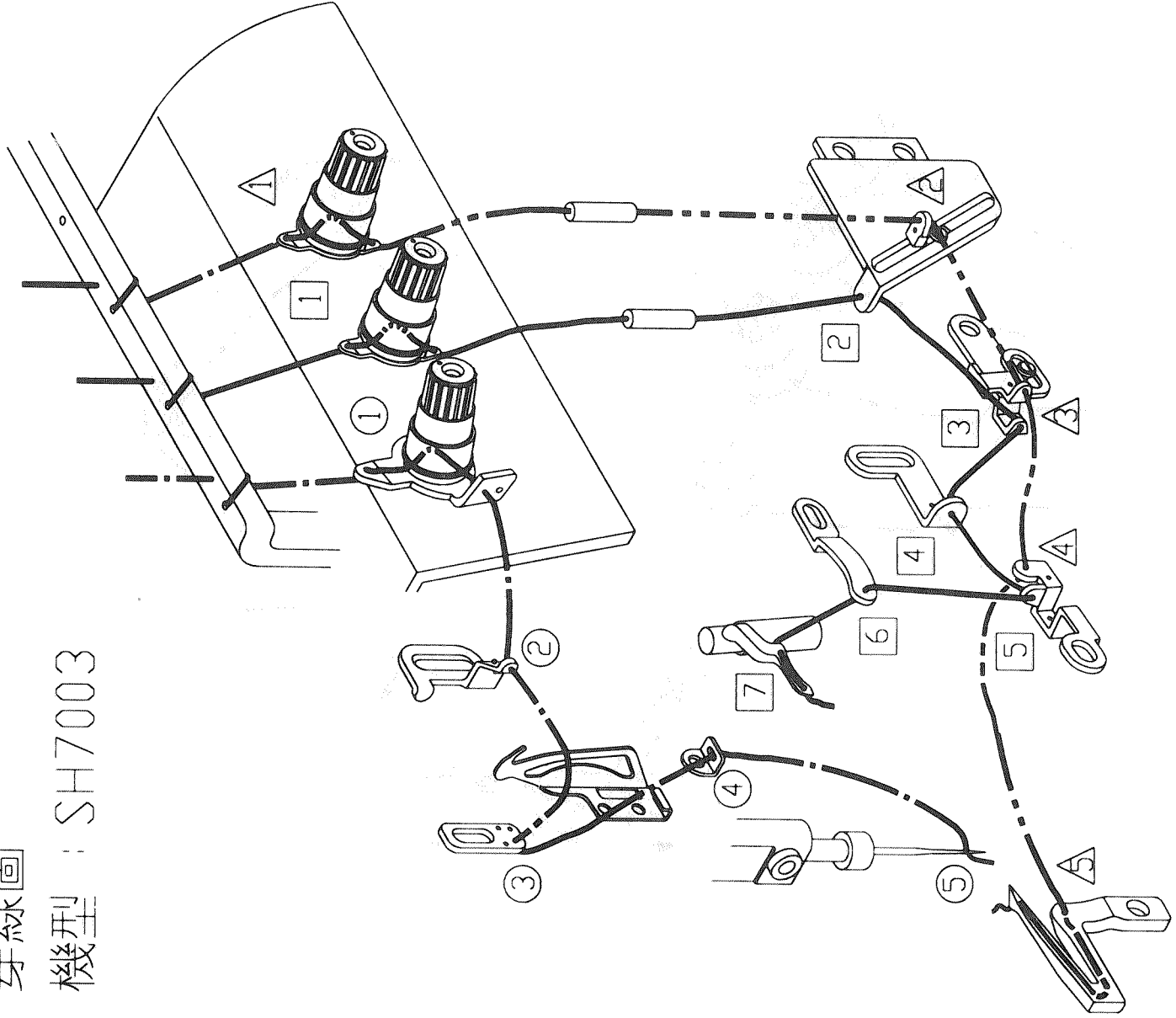
更 換 機 型 Main Parts 零 件 Models													
	Throat plate	Presser foot asm	Presser foot hinge	Presser foot	Stitch tongue	Main feed dog	Differential feed dog	Auxiliary feed dog	Needle clamp	Upper looper	Lower looper	Chip guard cover	Needle guide
SH7004-A32-M14	TP 604A32	PF604A32	PF603032A	PF604A32B	PF604A32C	FD 60971	DF814BE	AF 60871	NC604022	UL604883	LL603884	7040132 B700	NG604903
SH7004-A42-M14	TP 604A42	PF604A32	PF603032A	PF604A32B	PF604A32C	FD 60971	DF814BE	AF60871	NC604022	UL604883	LL603884	7040132 B700	NG604903
SH7004-A33-M14	TP 604A33	PF604A32	PF603032A	PF604A33B	PF604A32C	FD 60824	DF86504	AF60871	NC604022	UL604883	LL603884	7040132 B700	NG604903
SH7004-A43-M14	TP 604A43	PF604A32	PF603032A	PF604A32B	PF604A32C	FD 60824	DF86504	AF 60871	NC604022	UL604883	LL603884	7040132 B700	NG604903
SH7004-A53-M14	TP 604A53	PF604A32	PF603032A	PF604A32B	PF604A32C	FD60824	DF86504	AF60871	NC604022	UL604883	LL603884	7040132 B700	NG604903
SH7004-B33-M14	TP 604B33	PF604B33	PF603032A	PF604B33B	PF604B33C	FD60825	DF90706	AF 60872	NC604026	UL604880	LL603884	7040132 B700	NG604904
SH7004-B53-H12	TP 604B53	PF604B33	PF603032A	PF604B33B	PF604B33C	FD 60825	DF90706	AF60872	NC604026	UL604880	LL603884	7040132 B700	NG604904
SH7024-A43-M14	TP 624A43	PF604A32	PF603032A	PF604A32B	PF604A32C	FD60824	DF86504	AF 60871	NC604022	UL604883	LL603884	7040132 B700	NG604903
SH7044-A33-M14	TP 644A33	PF644A33	PF603032A	PF643033B	PF604A32C	FD60834	DF814BL	AF 60871	NC604022	UL604883	LL603884	7040132 B700	NG604903
SH7064-A32-M14	TP 604A32	PF664A32	PF664A32A	PF664A32B		FD60971	DF814BE	AF 60871	NC604022	UL604883	LL603884	7040132 B700	NG604903
SH7074-A43-M14	TP 644A33	PF674A43	PF664A32A	PF664A32B		FD60834	DF814BL	AF 60871	NC604022	UL604883	LL603884	7040132 B700	NG604903
SH7084-A43-H14	TP 604A43	PF684A43	PF683053A	PF683053B	PF604A32C	FD60824	DF86504	AF60871	NC604022	UL604883	LL603884	7040132 B700	NG604903
SH7094-A43-M14	TP694A43	PF694A43	PF603032A	PF694A43B	PF604A43C	FD 60824A	DF86504A	AF 60871	NC604022	UL604882	LL604885	7040132 B700	NG604903
SH70D4-A32-M14	TP 6D4A32	PF6D4A32	PF664A32A	PF6D4A32B		FD60971	DF814BE	AF60871	NC604022	UL604883	LL604884	7040132 B700	NG604903
SHG7094-A43-H14	TP694A43	PF694A43	PF603032A	PF604A32B	PF604A32C	FD60824A	DF86504A	AF60871	NC604022	GUL604152	LL604885	7040132 B700	NG604903

## SH7005 系列機型主要更換零件

## List of Main Spare Parts for SH7005

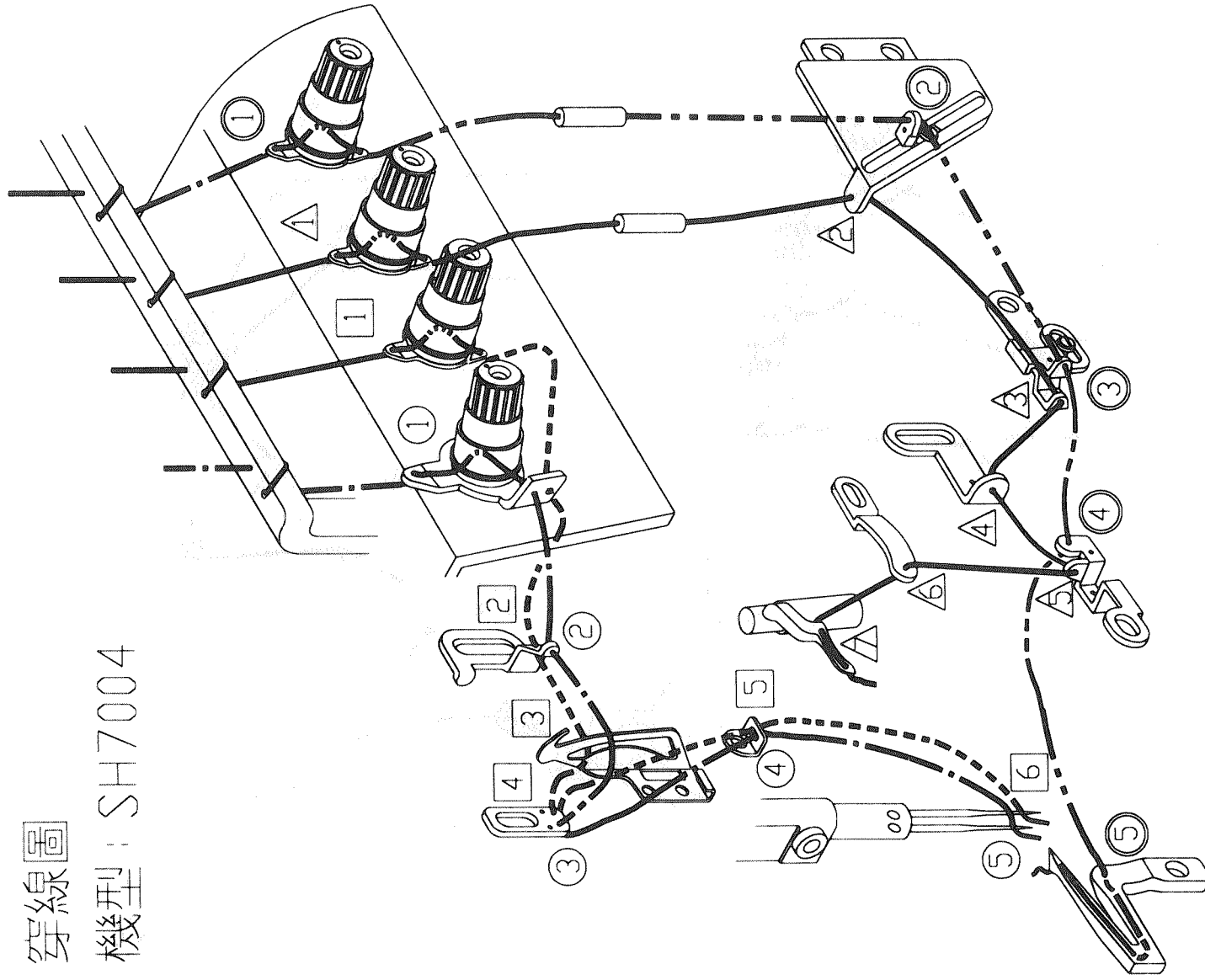
更 換 機 型 Main Parts Models															
	Throat plate	Presser foot asm	Presser foot hinge	Presser foot	Rear presser foot	Main feed dog	Differential feed dog	Auxiliary feed dog	Needle clamp	Upper looper	Lower looper	Chip guard cover	Needle guide	Needle guide	Needle guide
SH7005-A32-M16	TP605A32	PF605A32	PF605A32A	PF605A32B	PF605A32C	FD60826	DF85209	AF60873	NC605020	UL603880	LL603884	7050133 B700	NG605905	NG605906	NG605907
SH7005-C32-M16	TP605C32	PF605C32	PF605A32A	PF605C32B	PF605C32C	FD60828	DF85209	AF60874	NC605032	UL603880	LL603884	7050133 B700	NG605905	NG605906	NG605907
SH7005-C52-M16	TP605C52	PF605C32	PF605A32A	PF605C32B	PF605C32C	FD60828	DF85209	AF60874	NC605032	UL603880	LL603884	7050134 B700	NG605905	NG605906	NG605907
SH7005-C62-M16	TP605C62	PF605C32	PF605A32A	PF605C32B	PF605C32C	FD60828	DF85209	AF60874	NC605032	UL603880	LL603884	7050134 B700	NG605905	NG605906	NG605907
SH7005-C53-M16	TP605C53	PF605C32	PF605A32A	PF605C32B	PF605C32C	FD60840	DF86009	AF60874	NC605032	UL603880	LL603884	7050134 B700	NG605905	NG605906	NG605907
SH7005-D53-L16	TP605D53	PF605D53	PF605D53A	PF605D53B	PF605D53C	FD60840	DF86009	AF60874	NC605048	UL603880	LL603884	7050134 B700	NG605905	NG605906	NG605907
SH7005-D53-H16	TP605D53	PF605D53	PF605D53A	PF605D53B	PF605D53C	FD60830	DF85407	AF60873	NC605048	UL603880	LL603884	7050134 B700	NG605905	NG605906	NG605907
SH7005-D63-H16	TP605D63	PF605D53	PF605D53A	PF605D53B	PF605D53C	FD60830	DF85407	AF60873	NC605048	UL604880	LL603884	7050134 B700	NG605905	NG605906	NG605907
SH7045-D53-H16	TP645D53	PF645D53	PF605D53A	PF645D53B	PF605D53C	FD60841	DF85902	AF60874	NC605048	UL603880	LL603884	7050134 B700	NG605905	NG605906	NG816FC
SH7045-C53-M16	TP605C53	PF645C53	PF605A32A	PF645C53B	PF605C32C	FD60841	DF85902	AF60874	NC605032	UL603880	LL603884	7050134 B700	NG605905	NG605906	NG605907
SH7055-C32-M16	TP655C32	PF655C32	PF605A32A	PF655C32B	PF605C32C	FD60828	DF85209A	AF60874	NC605032	UL603880	LL603884	7050133 B700	NG605905	NG605906	NG605907
SH7065-C32-M16	TP605C32	PF665C32	PF665C32A	PF665C32B		FD60828	DF85209	AF60874	NC605032	UL603880	LL603884	7050133 B700	NG605905	NG605906	NG605907
SH7075-C53-M16	TP605C53	PF675C53	PF665C32A	PF665C32B		FD60841	DF85902	AF60874	NC605032	UL603880	LL603884	7050134 B700	NG605905	NG605906	NG605907
SH7034-D03-M45	TP634D03	PF634D03	PF634D03A	PF634D03B		FD60842	DF86108	AF60875	NC605048			BD0133 B700	NG605905	NG605910	NG816FC
SH7006-CA33-M43	TP606CA3	PF606CA3	PF605A32A	PF606CA3B	PF606CA3C	FD60840	DF86009	AF60874	NC606032	UL604883	LL603884	7050134 B700	NG605905	NG605908	NG605907
SH7006-DA33-M43	TP606DA3	PF606DA3	PF605D53A	PF606CA3B	PF606DA3C	FD60840	DF86009	AF60874	NC606048	UL604883	LL603884	7050134 B700	NG605905	NG605908	NG605907
SHG7005-D53-H16	GTP605D63	GPF605D63	GPF605D63A	GPF605D63B	GPF605D63C	FD60283	DF28403	AF60876	GNC605048	GUL605150	LL603884	7050134 B700	NG605905	NG605906	NG605907

穿線圖  
機型：SH7003

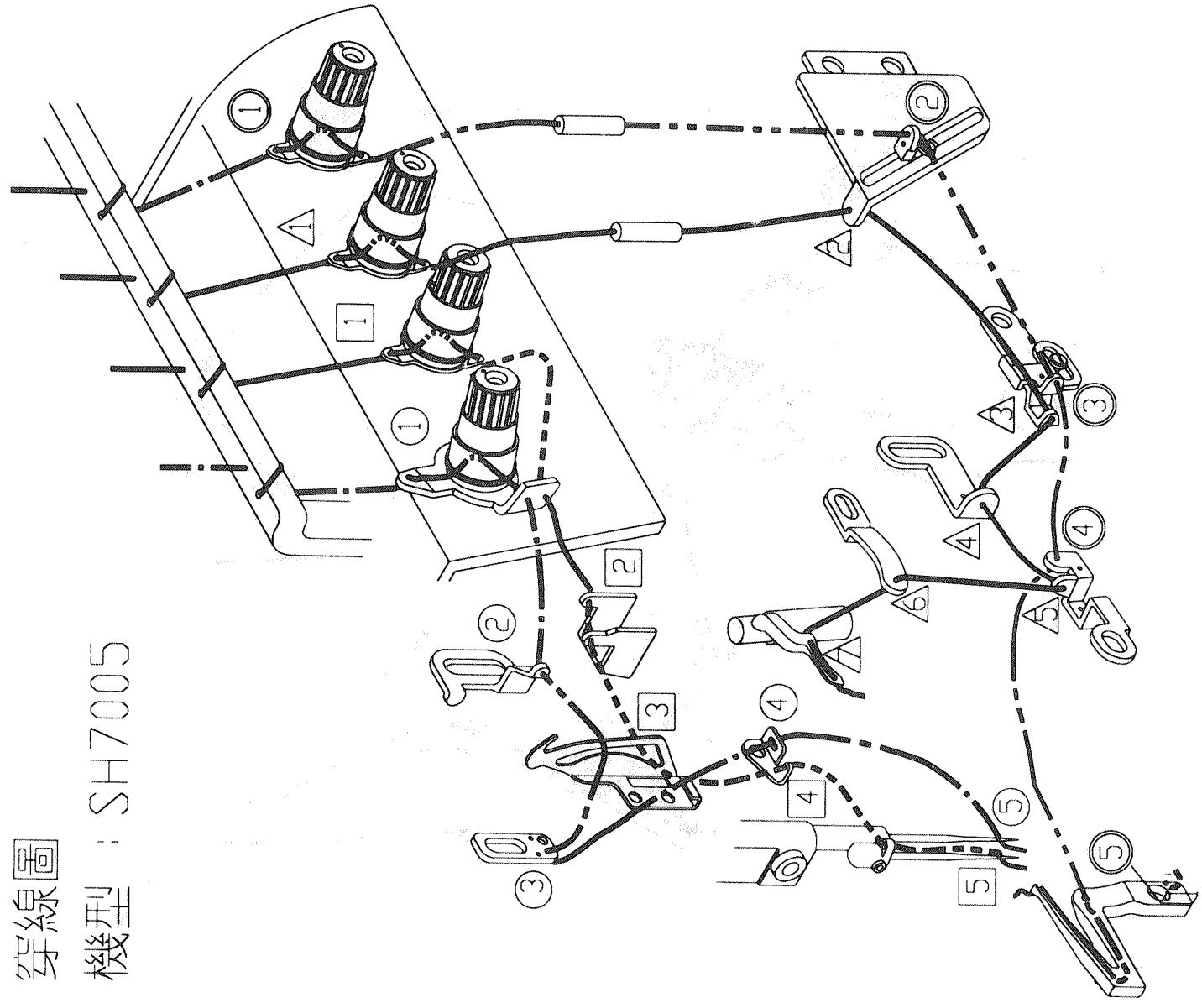


穿線圖

機型：SH7004



穿線圖  
機型：SH7005



穿線圖  
機型：SH7006

