

# Spare parts list

# GARUDAN<sup>®</sup>

## GPS-1306 series



ANITA B, s.r.o.

Hliníky 2068

680 01 Boskovice

Czech Republic

fax: +420 516452751

tel: +420 516454774, 516453496

e-mail: [info@anita.cz](mailto:info@anita.cz)



# CONTENTS

## 목 차

### I Machine Part · 기계부분

A. Machine Body (1) ARM & Machine Body Parts	4	외장 관계(1) ARM 및 외장품 관계
B. Machine Body (2) BED & Machine Body Parts	6	외장 관계(2) BED 및 외장품 관계
C. Upper Shaft Mechanism	8	상축 관계
D. Bobbin Winder & Hand Pulley Mechanism	10	실감기 및 핸드 풀리 관계
E. Lower Shaft Mechanism	12	하축 관계
F. Presser Foot Mechanism	14	노루발 관계
G. Presser Plate & Lowering Mechanism	16	누름판 및 수동 내림 관계
H. Thread Release & Thread Tension Mechanism	18	실늦추기 및 실 장력 조절 관계
I. Wiper Mechanism	20	와이프 관계
J. Thread Trimming Mechanism	22	사절 관계
K. X-Y Mechanism X-Moving Mechanism	24	X-Y 관계(1) X-이송 관계
L. X-Y Mechanism Y-Moving Mechanism	26	X-Y 관계(2) Y-이송 관계
M. Feed Mechanism	28	피이드 관계
N. Lubrication Mechanism	30	급유 관계
O. Table & Thread Stand	32	테이블 및 실패꽃이 관계
P. Accessory	33	악세서리 관계

### II Control Part · 전기부분

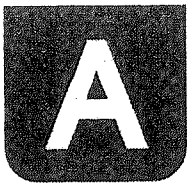
Q. Control Box Mechanism	34	콘트롤 박스 관계
R. Operation Unit Mechanism	36	오퍼레이션 유닛 관계
S. Pedal Mechanism		페달 관계
① SPS/B-1306-□□-10(20)	38	페달 관계
② SPS/B-1306-□□-21	39	페달 관계
③ SPS/B-1306-□□-22	40	페달 관계
④ SPS/B-1306-□□-22-1	41	페달 관계

### III SPS/B-1306-HS(GS)-20(22)

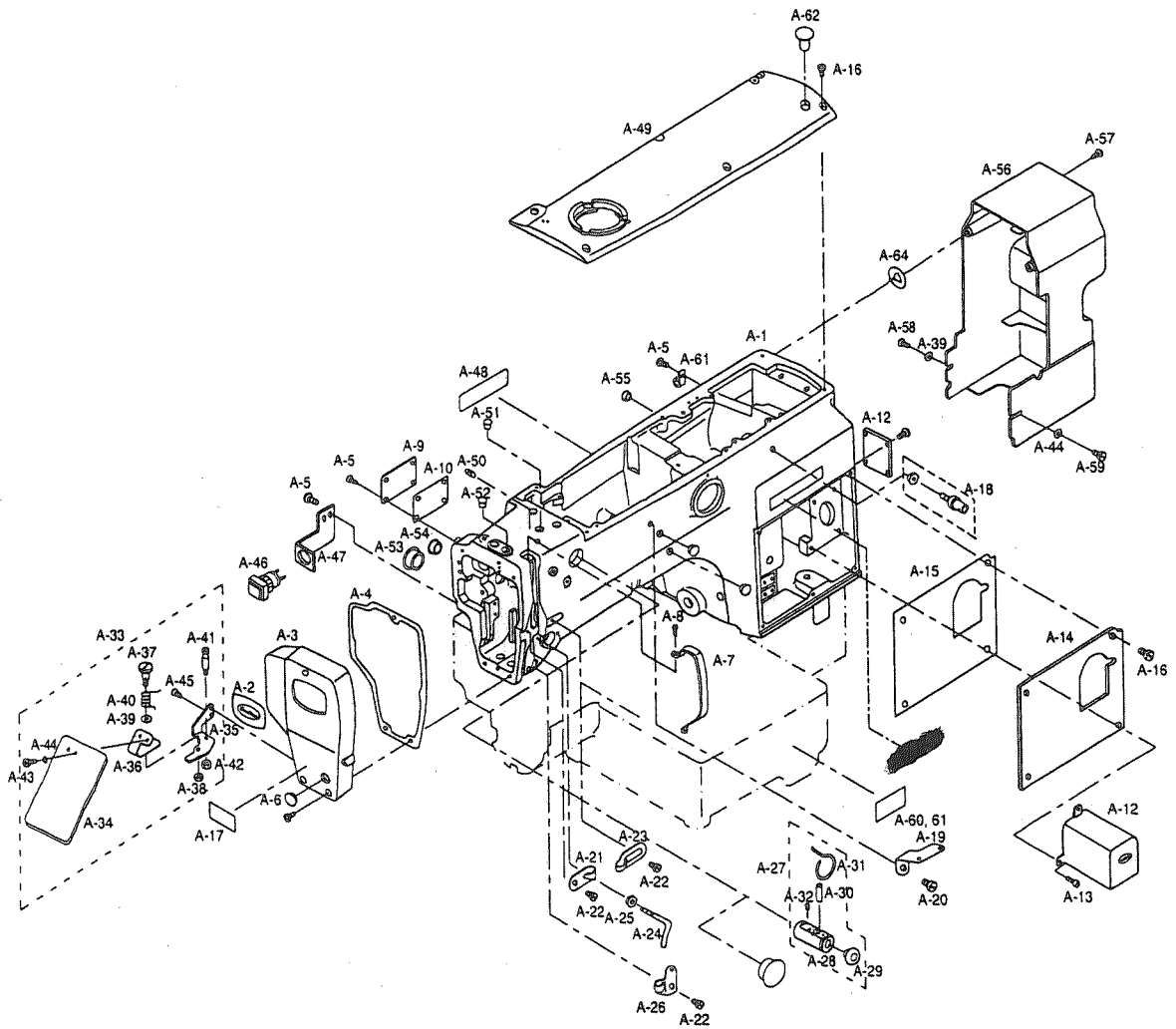
T. Feed Mechanism	42	피이드 관계
U. Air Control Mechanism	44	에어 제어 관계

### IV SPS/B-1306-HP(GP)

V. SPS/B-1306-HP(GP)	46	SPS/A-1306-HP(GP)
----------------------	----	-------------------



# Machine Body (1) ARM & Machine Body Parts 외장 관계(1) ARM 및 외장품 관계



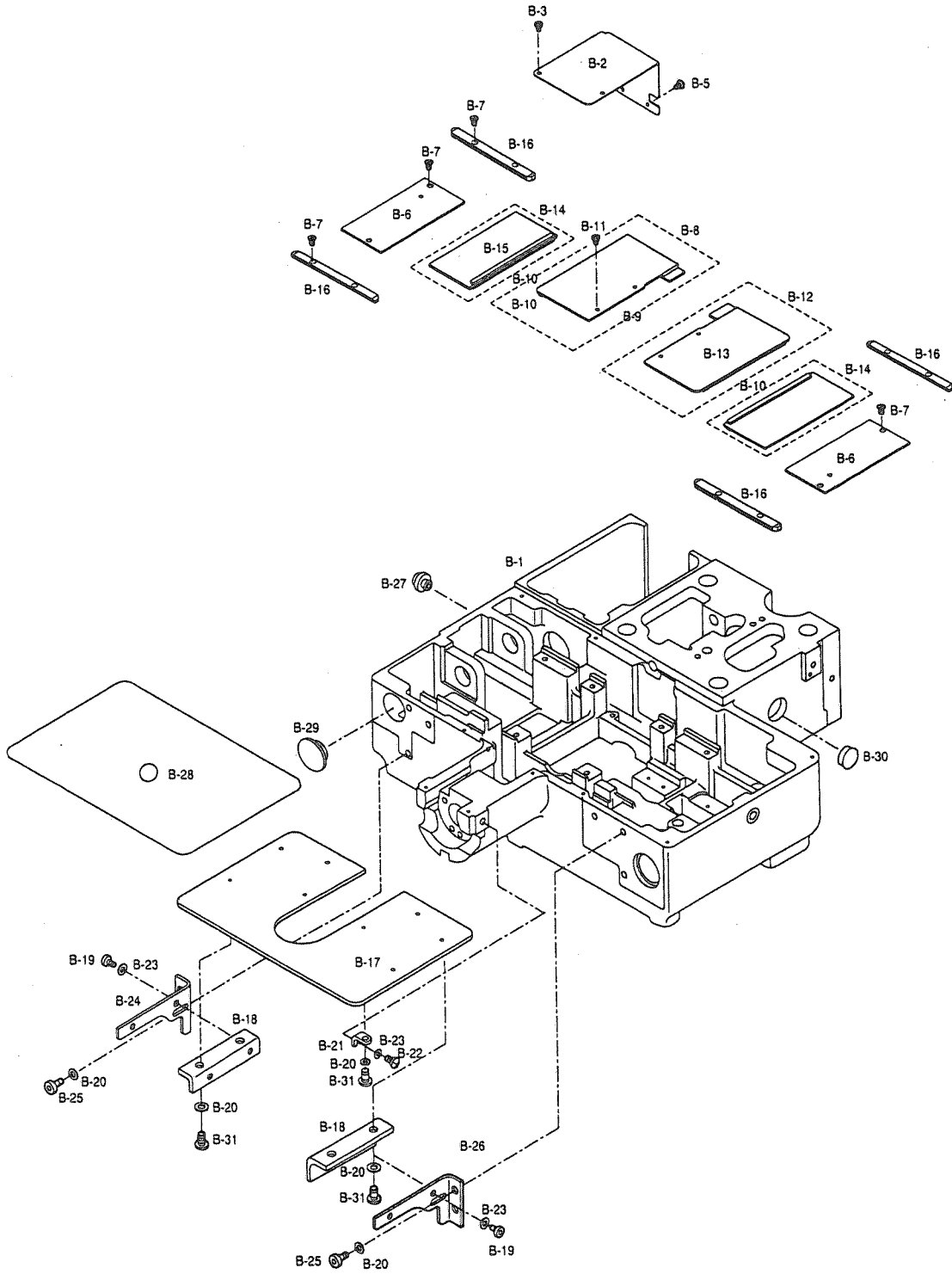
Ref. No.	Parts No.	Note	Name of Parts	품 명	Qty	Assembly No.
A-1	01S002S-306D		Arm	아암	1	
A-2	01S006S-306H		Brand Mark(Face Plate)	상표 마크(면판부)	1	
A-3	01S007S-306H		Face Plate	면판	1	
A-4	01S008S-306H		Face Plate Gasket	면판 가스켓	1	
A-5	SC-0174-1230		Screw(11/64" n=40)	캡나사	10	
A-6	01-144R-1230		Rubber Cap For Face Plate	면판 고무마개	2	
A-7	01S011S-306H		Thread Take Up Cover	실채기 커버	1	
A-8	SC-A170-4124		Screw(9/64" n=40)	캡나사	1	
A-9	01S013S-306H		Left Cover	좌측 커버	1	
A-10	01S014S-306H		Left Cover Gasket	좌측 커버 가스켓	1	
A-11	01S017S-306H		Rear Cover	후면 커버	1	
A-12	01S019S-306H		Y-Stepping Motor Cover	Y-스텝핑 모터 커버	1	
A-13	SC-0328-8670		Screw(M4×P0.7)	캡나사	3	
A-14	01S021S-306H		Right Cover	우측 커버	1	
A-15	01S022S-306H		Right Cover Gasket	우측 커버 가스켓	1	
A-16	SC-0523-1230		Screw(3/16" n=28)	캡나사	10	
A-17	91-001M-120D		Caution Sticker	경고 스티커	1	
A-18	01S025S-306H		Thread Guide(A) Ass'y	실안내(A) (조)	1	
A-19	01S027S-306H		Thread Guide(B)	실안내(B)	1	
A-20	SC-0122-1230		Screw(15/64" n=28)	캡나사	1	
A-21	01-026A-3800		Thread Guide(L)	실안내(좌)	1	
A-22	SC-0529-1230		Screw(9/64" n=40)	캡나사	3	
A-23	01S031S-306H		Thread Guide(R)	실안내(우)	1	
A-24	01S033S-306H		Arm Thread Guide	암 실안내 결이(조)	1	
A-25			Thread Guide Nut	실안내 결이 고정너트	1	
A-26	01-021A-8150		Thread Guide(U)	실안내(하)	1	
A-27	01S037S-306H		Silicon Tank Ass'y	실리콘 급유 탱크(조)	1Set	
A-28	01S038S-306H		Silicon Tank	실리콘 탱크	1	
A-29	01S039S-306H		Silicon Oil Window	실리콘 유창	1	
A-30	01S040S-306H		Silicon Felt	실리콘 급유 펠트	1	
A-31	01S041S-306H		Felt Holder For Silicon Oil Supply	실리콘 급유 펠트 잡이	1	
A-32	SC-0499-1230		Screw(11/64" n=40)	고정나사	1	
A-33	01S043S-306H		Safety Plate Ass'y	안전판(조)	1Set	
A-34	01S044S-306H		Safety Plate	안전판	1	
A-35	01S045S-306H		Safety Bracket	안전판 브라켓	1	
A-36	01S046S-306H		Safety Plate Holder	안전판 홀더	1	
A-37	01S047S-306H		Safety Plate Hinge Screw	안전판 단나사	1	
A-38	SN-0101-1600		Nut(11/64" n=40)	너트	1	
A-39	40-007W-1600		Washer	와셔	1	
A-40	01S050S-306H		Safety Plate Spring	안전판 스프링	1	
A-41	01S051S-306H		Safety Plate Spring Hook	안전판 스프링 결이	1	
A-42	SN-0119-1230		Nut(3/16" n=28)	너트	1	
A-43	SC-0175-1230		Screw(11/64" n=40)	캡나사	2	
A-44	40-004W-1600		Washer	와셔	2	
A-45	SC-0128-7400		Screw(11/64" n=40)	캡나사	2	
A-46	01S057S-306H		Pause Switch	비상 스위치	1	
A-47	01S058S-306H		Pause Switch Bracket	비상 스위치 브라켓	1	
A-48	01S064S-306H		Brand Mark	상표 마크	2	
A-49	01S066S-306H		Top Cover	윗 뚜껑	1	
A-50			Oil Sticker	오일 스티커	2	
A-51	04-104R-1230		Arm Upper Part Rubber Cap	아암 상부 고무마개	1	
A-52	01-110R-1230		Needle Bar Rubber Cap	바늘대 고무마개	1	
A-53	01-042R-640L		Arm Left Part Rubber(L)	아암 좌측 고무마개(大)	3	
A-54	01-144R-1230		Arm Left Part Rubber Cap(M)	아암 좌측 고무마개(中)	1	
A-55	44-021R-7400		Arm Left Part Rubber Cap(S)	아암 좌측 고무마개(小)	7	
A-56	01S057S-306D		Motor Cover	모터 커버	1	
A-57	SC-0343-3800		Screw(15/64" n=28)	캡나사	2	
A-58	SC-0525-5300		Screw(15/64" n=28)	캡나사	1	
A-59	SC-0349-2302		Screw(11/64" n=40)	캡나사	1	
A-60	01S090S-306D		Model Sticker(HS)	모델 스티커(후물용)	1	
A-61	01S091S-306D		Model Sticker(GS)	모델 스티커(일반용)	1	
A-62	01-011C-2350		Cable Holder 5N	케이블 홀더	5	
A-63	01-042R-640L		Rubber Cap	윗뚜껑 고무마개	1	
A-64	40-004W-1600		Washer	와셔	4	

**NOTE:**

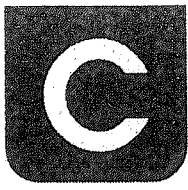
HS→Heavy Material(후물용)  
GS→General Material(일반용)

# B

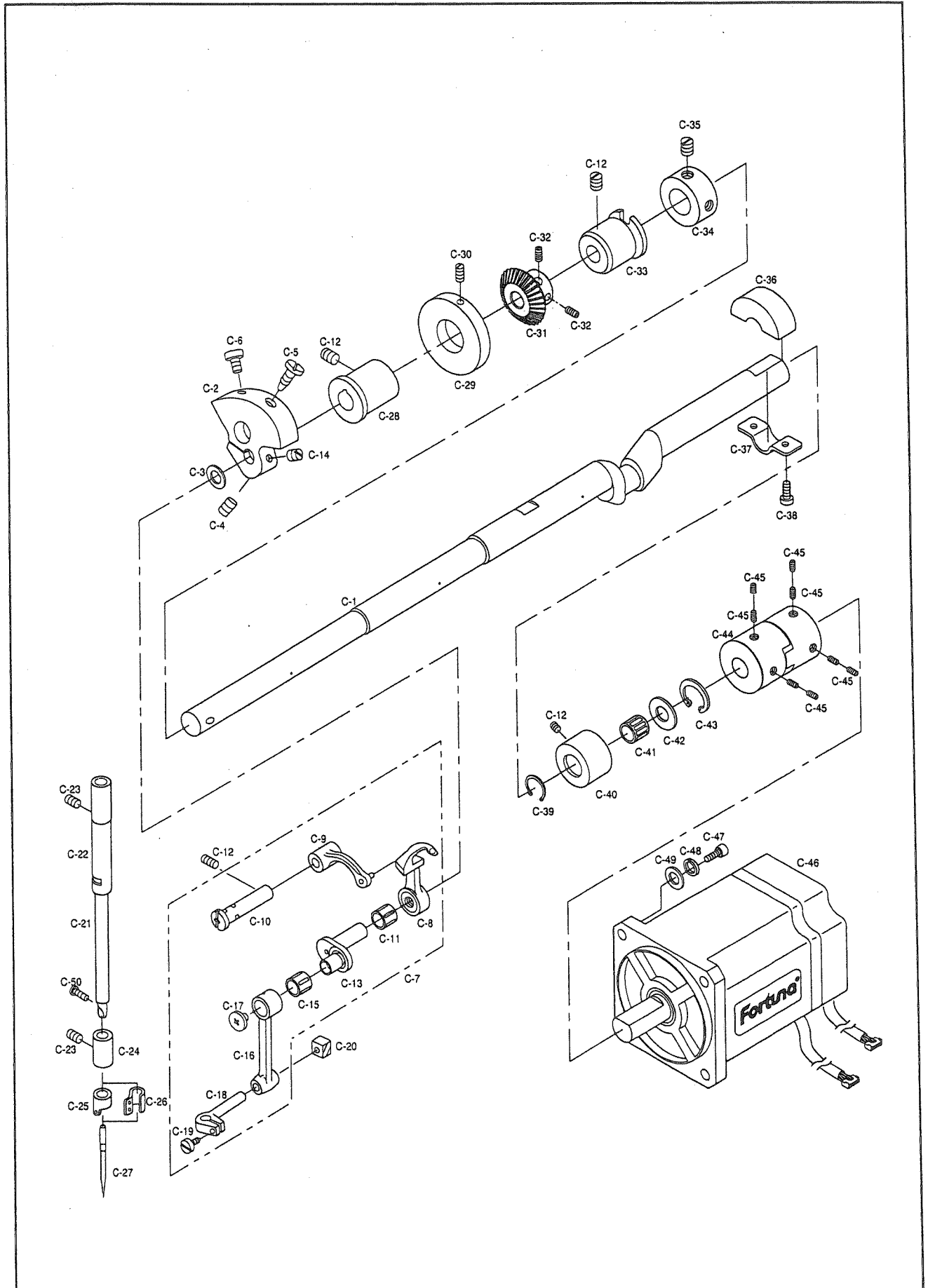
## Machine Body (2) BED & Machine Body Parts 외장 관계(2) BED 및 외장품 관계



Ref. No.	Parts No.	Note	Name of Parts	품 명	Qty	Assembly No.
B-1	01S003S-306H		Bed	베드	1	
B-2	01S060S-306H		X-Motor Cover	X-구동 모터 커버	1	
B-3	SC-0543-2302		Screw(11/64" n=40)	침나사	2	
B-5	01S063S-306H		Screw(M5×P0.8)	침나사	2	
B-6	01S083S-306H		Bed Cover	베드 커버	2	
B-7	01S084S-306H		Screw	침나사	12	
B-8	01S085S-306H		X-Fixed Cover(L) Ass'y	X-고정커버 "좌"(조)	1Set	B-8
B-9	01S086S-306H		X-Fixed Cover(L)	X-고정커버 "좌"	1	
B-10	01S087S-306H		Stopper Rubber	스토퍼 고무	6	
B-11	01S088S-306H		Screw(M4×P0.7)	침나사	4	
B-12	01S089S-306H		X-Fixed Cover(R) Ass'y	X-고정 커버 "우"(조)	1Set	B-12
B-13	01S090S-306H		X-Fixed Cover(R)	X-고정 커버 "우"	1	
B-14	01S093S-306H		X-Moving Cover Ass'y	X-이송 커버(조)	2Set	B-14
B-15	01S094S-306H		X-Moving Cover	X-이송 커버	2	
B-16	01S099S-306H		X-Moving Cover Guide Rail Ass'y	X-이송 커버 안내 레일(조)	4Set	
B-16-1	01S100S-306H		X-Moving Cover Stopper Pin(φ 1.5)	X-이송커버스토퍼핀	4	
B-17	01S103S-306H		Needle Plate Support Cover	침판 지지 커버	1	
B-18	01S105S-306H		Support Cover Adjusting Plate	침판 지지 커버 조정판	2	
B-19	01S106S-306H		Screw(M5×P0.8)	침나사	4	
B-20	20S075S-306H		Washer	와셔	8	
B-21	01S108S-306H		Support Cover Bracket A	침판 지지 커버 브라켓A	2	
B-22	SC-0548-7400		Screw(3/16" n=28)	침나사	2	
B-23	01S110S-306H		Washer	와셔	2	
B-24	01S111S-306H		Support Cover Bracket(L)	침판 지지 커버 브라켓 "좌"	1	
B-25	01S112S-306H		Screw(M5×P0.8)	침나사	4	
B-26	01S114S-306H		Support Cover Bracket(R)	침판 지지 커버 브라켓 "우"	1	
B-27	01S117S-306H		Bed Rubber	베드 고무	2	
B-28	01S129S-306H		Support Cover Coating Film	침판 지지 커버 코팅 필름	1	
B-29	01-043R-640L		Bed Front Part Rubber Cap	Bed 전면 고무마개	1	
B-30	01-042R-640L		Bed Right Part Rubber Cap	Bed 우측 고무마개	1	
B-31	01S104S-306H		Screw	침나사	6	



# Upper Shaft Mechanism 상축 관계



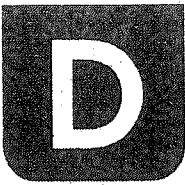


Ref. No.	Parts No.	Note	Name of Parts	품명	Q'ty	Assembly No.
C-1	02S001S-306D		Upper Shaft	상축	1	
C-2	02S102S-306H		Link Cam	링크 캠	1	
C-3	02S003S-306H		Link Cam Washer	링크 캠 와셔	1	
C-4	SC-0183-2700		Screw(15/64" n=28)	캡나사	1	
C-5	02-003S-2500		Screw(9/32" n=28)	캡나사	1	
C-6	SC-0150-2500		Screw(15/64" n=28)	캡나사	1	
C-7	08S101S-306H		Thread Take-Up Lever Ass'y	실채기(조)	1Set	
C-8	08S501S-306H		Thread Take-Up Lever	실채기	1	
C-9	08S503S-306H		Thread Take-Up Lever Crank	실채기 크랭크	1	
C-10	08S506S-306H		Thread Take-Up Crank Shaft	실채기 크랭크 축	1	
C-11	08S511S-306H		Needle Bearing	니이들 베어링	1	
C-12	SC-0114-1230		Screw(15/64" n=28)	고정나사	4	
C-13	08S502S-306H		Needle Bar Crank	바늘대 크랭크	1	
C-14	SC-0317-2700		Screw(15/64" n=28)	고정나사	1	
C-15	08S512S-306H		Needle Bearing	니이들 베어링	1	
C-16	08S504S-306H		Needle Bar Crank Rod	바늘대 크랭크 로드	1	
C-17	08-507S-123A		Screw	캡나사	1	
C-18	08S505S-306H		Needle Bar Holder	바늘대 잡이	1	
C-19	08-508S-123A		Screw	캡나사	1	
C-20	04S106S-306H		Needle Bar Guide Block	바늘대 안내 블록	1	
C-21	04S201S-306H		Needle Bar	바늘대	1	
C-22	04S102S-306H		Needle Bar Bushing(U)	바늘대 상 붓싱	1	
C-23	SC-0104-5607		Screw(11/64" n=40)	고정나사	2	
C-24	04S204S-306H		Needle Bar Bushing(L)	바늘대 하 붓싱	1	
C-25	04S007S-306H	HS	Thread Guide For Needle Bar(H)	바늘대 실안내(후물용)	1	
C-26	04S008S-306G	GS	Thread Guide For Needle Bar(G)	바늘대 실안내(일반용)	1	
C-27	006-00T-0011	HS	Needle(DP×17 #18)	바늘(후물용)	1	
C-27	006-00T-0013	GS	Needle(DP×5 #14)	바늘(일반용)	1	
C-28	02S107S-306H		Upper Shaft Bushing(F)	상축 전 붓싱	1	
C-29	02S009S-306H		Bobbin Winder Driving Wheel	실감기 구동 휠	1	
C-30	10-017S-8577		Screw For C-29	고정나사	2	
C-31	25S001S-306H		Hand Pulley Gear A	핸드 풀리 기어A	1	
C-32	SC-A308-4515		Screw(15/64" n=28)	고정나사	4	
C-33	02S111S-306H		Upper Shaft Bushing(M)	상축 중 붓싱	1	
C-34	02-121A-1230		Upper Shaft Collar	상축 카라	1	
C-35	SC-A308-4515		Screw(1/4" n=40)	고정나사	2	
C-36	02S115S-306H		Crank Blancer	크랭크 밸런스	1	
C-37	02S016S-306H		Fix Plate For Crank Blancer	크랭크 밸런스 고정판	1	
C-38	SC-0202-5050		Screw (3/16" n=28)	캡나사	2	
C-39	02S021S-306H		Snap Ring	S·R 경용 멈춤링(호칭경 21)	1	
C-40	02S018S-306D		Upper Shaft Bushing (R)	상축 후 붓싱	1	
C-41	02S020S-306H		Needle Bearing (KT151917)	니이들 베어링	1	
C-42	02S022S-306H		Thrust Bearing Washer (AS1730)	트러스트 베어링 와셔	1	
C-43	02S023S-306H		Retaining Ring	S·R 경용 멈춤링(호칭경 30)	1	
C-44	02S024S-306D		Coupling	커플링	1	
C-45	08037SC-123D		Screw (M6×1.0 L=8)	캡나사	8	
C-46	02-019A-120D		Main Motor	주축모터	1	
C-47	02-020S-120D		Screw (M5×0.8 L=25)	캡나사	4	
C-48	07-001W-1230		Spring Washer (φ5)	스프링와셔	4	
C-49	10-020W-2700		Washer (φ5)	평와셔	4	
C-50	SC-A131-4522		Screw For C-21	바늘 캡나사	1	

C-7

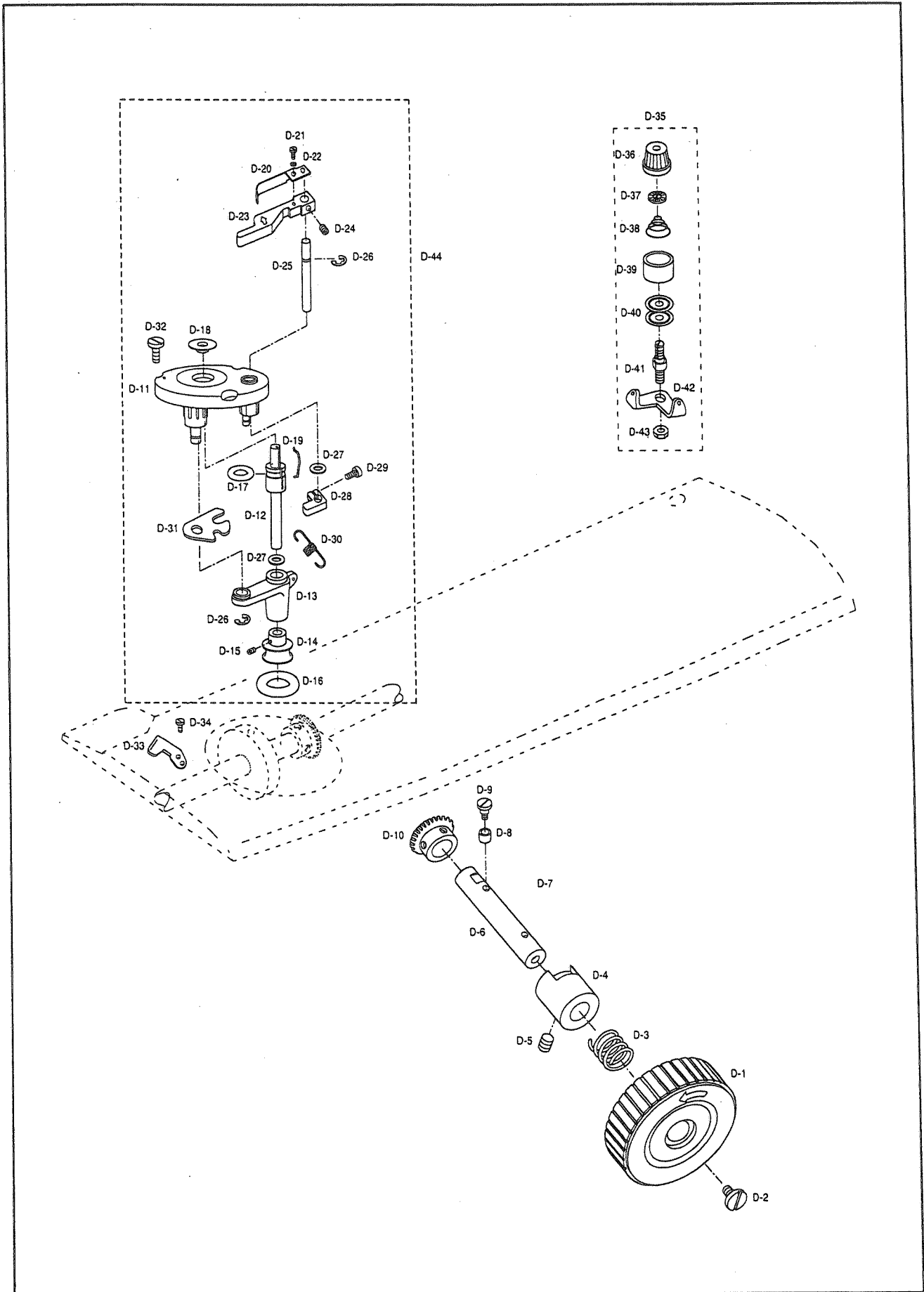
**NOTE:**

HS→Heavy Material (후물용)  
GS→General Material (일반용)



# Bobbine Winder & Hand Pulley Mechanism

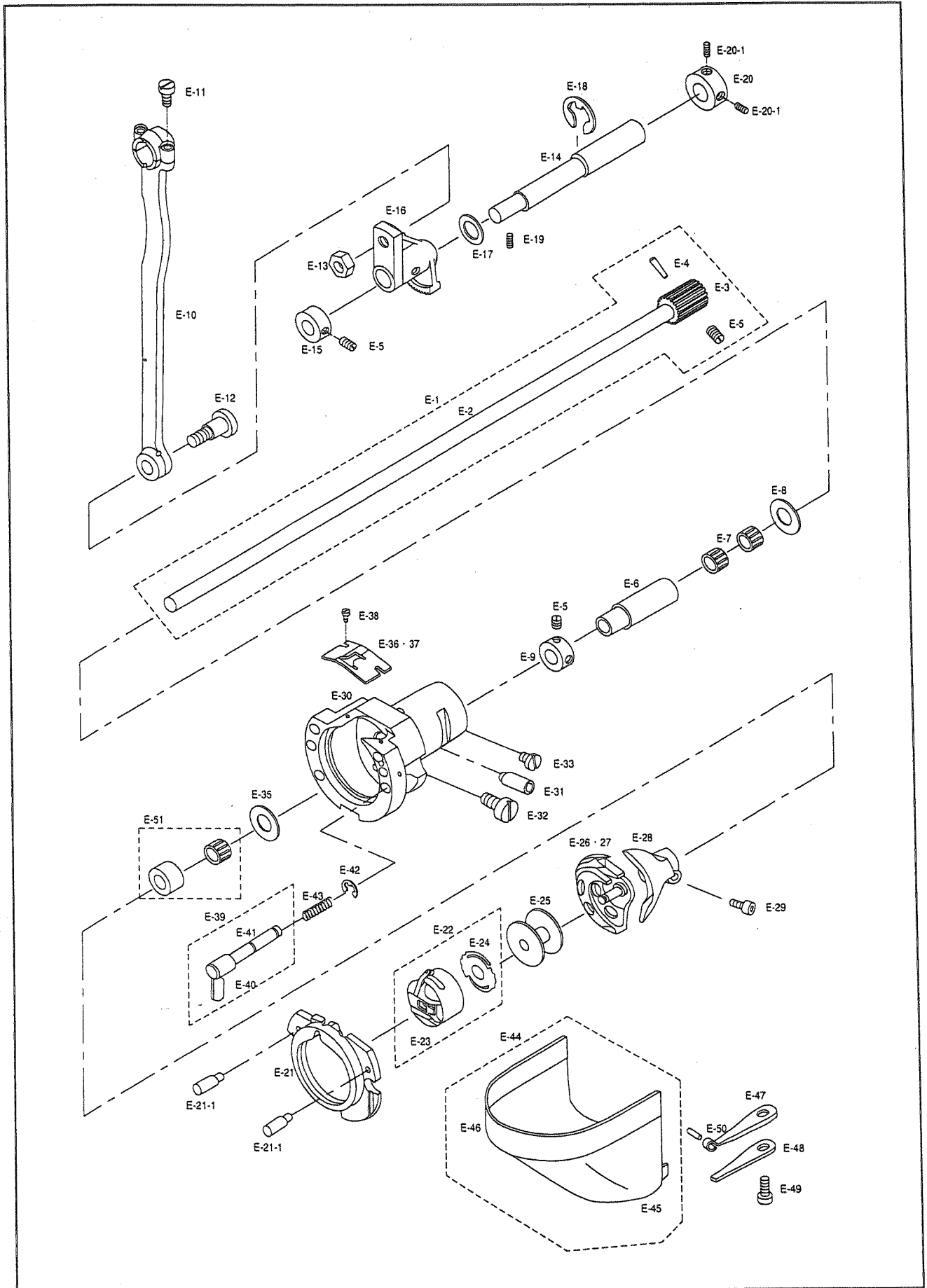
## 실감기 및 핸드 풀리 관계



Ref.No.	Parts No.	Note	Name of Parts	品名	Qty	Assembly No.
D-1	25S104S-306H		Hand Pulley	핸드 풀리	1	
D-2	25S012S-306H		Screw	쥘나사	1	
D-3	25S011S-306H		Hand Pulley Spring	핸드 풀리 스프링	1	
D-4	25S009S-306H		Hand Pulley Bushing	핸드 풀리 붓싱	1	
D-5	SC-0317-2700		Screw(15/64" n = 28)	고정나사	1	
D-6	25S105S-306H		Hand Pulley Shaft	핸드 풀리 축	1	
D-8	25S007S-306H		Hand Pulley Roller	핸드 풀리 로울러	1	
D-9	25S006S-306H		Hand Pulley Roller Hinge Screw	핸드 풀리 로울러 단나사	1	
D-10	25S001S-306H		Hand Pulley Gear B	핸드 풀리 기어 B	1	
D-11	41S001S-306H		Bobbin Winder Base Ass'y	실감기 베이스(조)	1Set	
D-12	41S005S-306H		Bobbin Winder Shaft	실감기 구동축	1	
D-13	41S018S-306H		Bobbin Winder Action Body	실감기 작동체	1	
D-14	41S006S-306H		Thread Winder Action Pulley	실감기 작동 풀리	1	
D-15	SC-0104-5607		Screw(11/64" n = 40)	고정나사	2	
D-16	41S008S-306H		Thread Winder Action Ring	실감기 작동링	1	
D-17	41S009S-306H		Bobbin Winder Shaft Rubber Ring	실감기 구동축 고무링	1	
D-18	41S024S-306H		Bobbin Stand	보빈 스탠드	1	
D-19	41S022S-306H		Bobbin Stopper	보빈 스토퍼	1	
D-20	41S011S-306H		Bobbin Winder Adjusting Plate	실감기 조정판	1	
D-21	SC-0130-1230		Screw(1/8" n = 40)	쥘나사	1	
D-22	06011SW-306H		Washer	와셔	1	
D-23	41S010S-306H		Bobbin Winder Lever	실감기 레버	1	
D-24	SC-0105-7500		Screw(M4×P0.7)	고정나사	1	
D-25	41S013S-306H		Bobbin Winder Lever Shaft	실감기 레버축	1	
D-26	04-009C-3710		E-Ring	E-링(호칭경5)	2	
D-27	40-007W-1600		Washer	와셔	2	
D-28	41S014S-306H		Thread Winder Adjusting Cam	실감기 조절캠	1	
D-29	02004SC-4113		Screw(M4×P0.7)	고정나사	1	
D-30	41S021S-306H		Thread Winder Spring	실감기 인장 스프링	1	
D-31	41S017S-306H		Thread Winder Action Plate	실감기 작동판	1	
D-32	41S023S-306H		Screw	쥘나사	3	
D-33	41S025S-306H		Thread Winder Mes	실감기 메스	1	
D-34	SC-0519-2302		Screw(9/64" n = 40)	쥘나사	2	
D-35	41S027S-306H		Thread Tension Controler Ass'y	실감기 실장력 조절 장치(조)	1Set	D-35
D-36	41S034S-306H		Thread Tension Nut	실감기 조절 캡 너트	1	
D-37	40-804W-1230		Thread Tension Spring Stopper	실장력 조절 스프링 스토퍼	1	
D-38	40-333G-123A		Thread Tension Spring	실장력 조절 스프링	1	
D-39	40-024A-1230		Spring Cover	스프링 커버	1	
D-40	40-204A-1230		Thread Tension Disk	실안내 접시	1	
D-41	41S028S-306H		Thread Tension Adjusting Shaft(15/64" n = 28)	실장력 조절축	1	
D-42	41S026S-306H		Thread Guide Plate	실안내판	1	
D-43	SN-0121-7400		Nut	너트	1	
D-44	41S101S-306H		Bobbin Winder Ass'y	실감기(조)	1	



# Lower Shaft Mechanism 하축 관계



Ref. No.	Parts No.	Note	Name of Parts	품 명	Qty	Assembly No.
E-1	07S001S-306H		Lower Shaft Ass'y	하축(조)	1	E-1
E-2	07S002S-306H		Lower Shaft	하축	1	
E-3	07S003S-306H		Lower Shaft Gear	하축기어	1	
E-4	07S004S-306H		Taper Pin	테이퍼 핀	1	
E-5	SC-0512-1230		Screw(11/64" n=40)	고정나사	3	
E-6	07S006S-306H		Lower Shaft Rear Bushing	하축 후 붓싱	1	
E-7	07S007S-306H		Needle Bearing(KT8110)	니들 베어링	2	
E-8	07S008S-306H		Thrust Washer	트러스트 와셔	1	
E-9	10S014S-306H		Lower Shaft Collar	하축 카라	1	
E-10	07S111S-306H		Crank Rod	크랭크 롯드	1	
E-11	SC-0179-3710		Screw(11/64" n=40)	캡나사	2	
E-12	07S013S-306H		Crank Rod Hinge Screw	크랭크 롯드 단나사	1	
E-13	SN-0116-3400		Nut(1/4" n=40)	너트	1	
E-14	07S115S-306H		Oscillator Shaft	오실레이터 축	1	
E-15	07S117S-306H		Oscillator Shaft Collar(L)	오실레이터 축 카라(좌)	1	
E-16	07S019S-306H		Oscillator Shaft Gear	요동축 기어	1	
E-17	07S020S-306H		Washer	오실 레이터 축 와셔	1	
E-18	43-009C-1600		E-Ring	E-링(호칭경 9)	1	
E-19	SC-0317-2700		Screw(15/64" n=28)	고정나사	1	
E-20	07S122S-306H		Oscillator Shaft Collar(R)	오실레이터 축 카라(우)	1	
E-20-1	SC-A308-4517		Screw(1/4" n=40)	고정나사	2	
E-21	07S027S-306H		Shuttle Race Ring	셔틀 레이스 링	1	
E-21-1	07S031S-306H		Shuttle Race Ring Pin	셔틀 레이스 링 핀	2	
E-22	07S023S-306H		Bobbin Case Ass'y	보빈 케이스(조)	1Set	
E-25	07S026S-306H		Bobbin	보빈	1	
E-26	07S028S-306H	HS	Shuttle(H)	셔틀(후물용)	1	
E-27	07S029S-306G	GS	Shuttle(G)	셔틀(일반용)	1	
E-28	07S030S-306H		Shuttle Driver	셔틀 드라이브	1	
E-29	07S033S-306H		Screw(M4×P0.7)	캡나사	1	
E-30	07S132S-306H		Shuttle(L)	셔틀(大)	1	
E-31	07S035S-306H		Shuttle Race Adjusting Shaft	셔틀 레이스 조절축	1	
E-32	SC-0150-2500		Screw(15/64" n=28)	캡나사	1	
E-33	SC-0525-5300		Screw(11/64" n=40)	캡나사	1	
E-35	07S038S-306H		Shuttle Bearing Washer	셔틀 베어링 와셔	1	
E-36	07S039S-306H	HS	Shuttle Upper Spring(H)	셔틀 상면 스프링(후물용)	1	
E-37	07S040S-306G	GS	Shuttle Upper Spring(G)	셔틀 상면 스프링(일반용)	1	
E-38	SC-A121-4122		Screw(3/32" n=56)	캡나사	2	
E-39	07S042S-306H		Inner Hook Presser Shaft Ass'y	속가마 누름축(조)	2	E-39
E-40	07S044S-306H		Inner Hook Presser Plate	속가마 누름대	2	
E-41	07S043S-306H		Inner Hook Presser Shaft	속가마 누름축	2	
E-42	06-033M-3800		E-Ring	E-링(호칭경 3)	2	
E-43	07S046S-306H		Inner Hook Spring	속가마 압력 스프링	2	
E-44	07S047S-306H		Hook Cover Ass'y	훅 커버(조)	1Set	E-44
E-45	07S049S-306H		Hook Cover Hinge	훅 커버 힌지	1	
E-46	07S048S-306H		Hook Cover	훅 커버	1	
E-47	07S051S-306H		Hook Cover Plate Spring A	훅 커버 판 스프링 A	1	
E-48	07S052S-306H		Hook Cover Plate Spring B	훅 커버 판 스프링 B	1	
E-49	SC-0543-2302		Screw(11/64" n=40)	캡나사	1	
E-50	07S050S-306H		Spring Pin(∅2×19.8)	스프링 핀	1	
E-51	07S107S-306H		Needle Roll Bearing	니들 베어링	1	

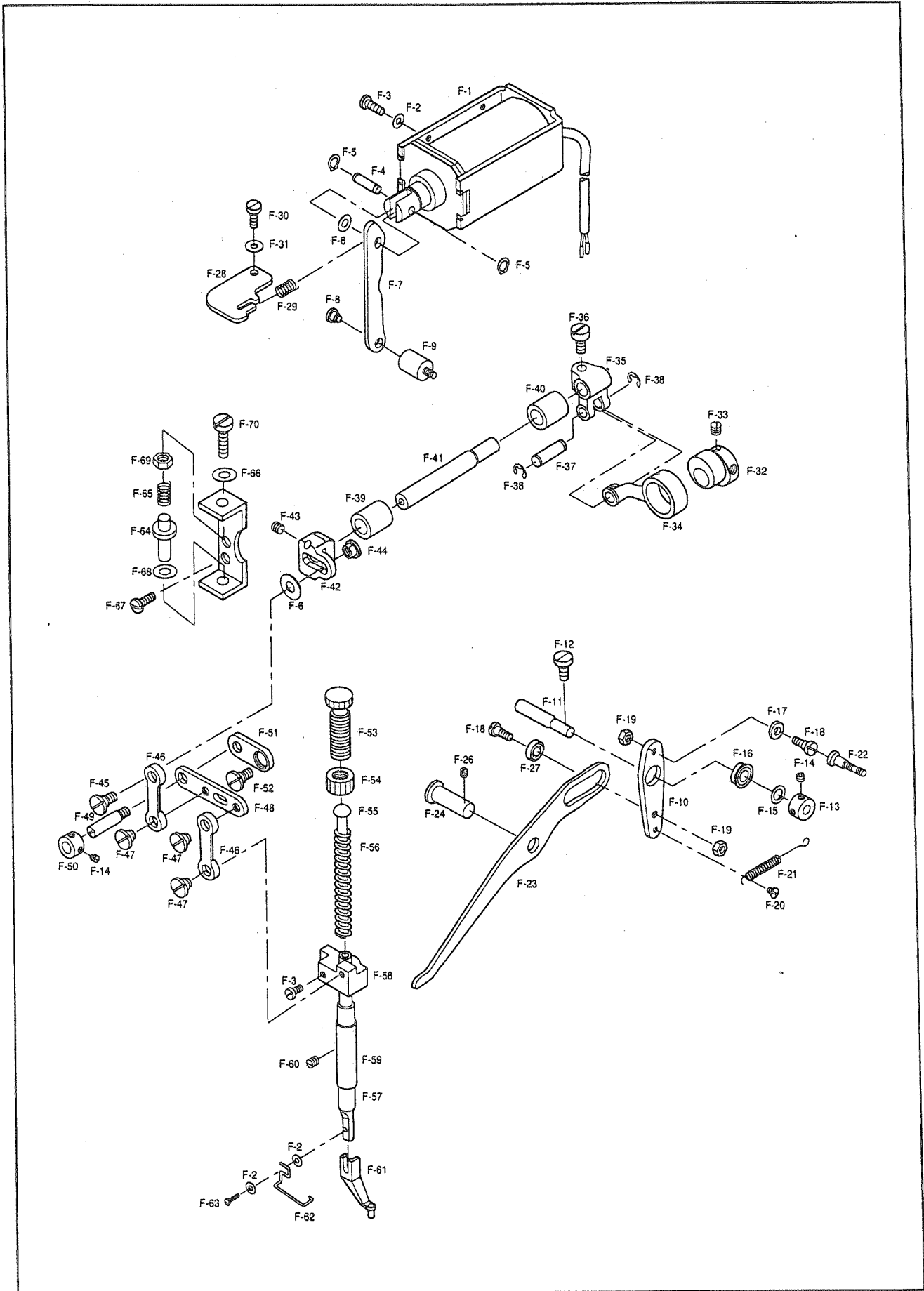
**NOTE:**

HS--Heavy Material(후물용)  
GS--General Material(일반용)



# Presser Foot Mechanism

## 노루발 관계

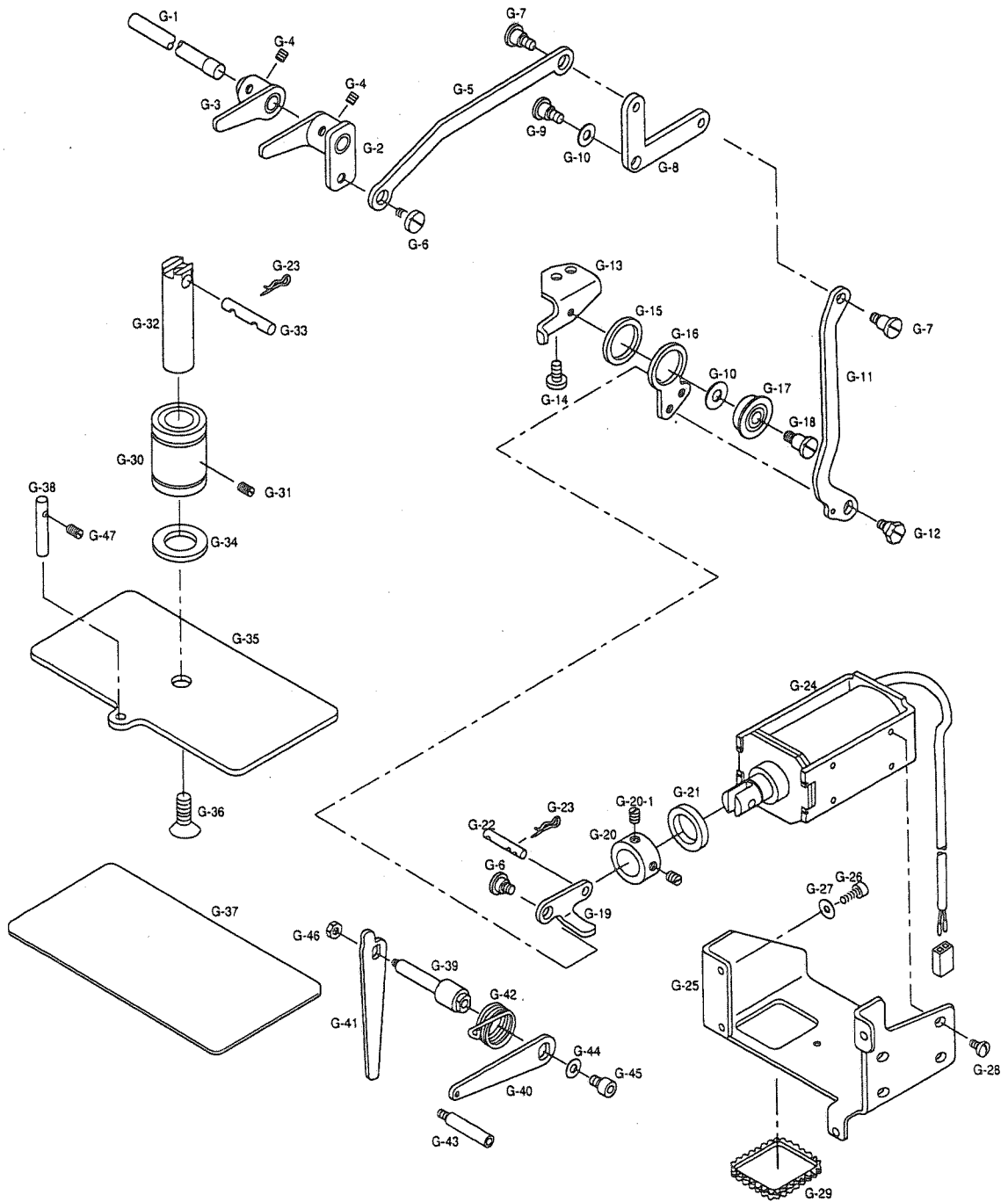


Ref. No	Parts No	Note	Name of Parts	품명	Qty	Assembly No
F-1	12-100A-PT12		Presser Solenoid Ass'y	노루발 솔레노이드(조)	1Set	
F-2	01S107S-306H		Washer	와셔	4	
F-3	SC-A174-4122		Screw(11/64" n=40)	캡나사	4	
F-4	05S004S-306H		Solenoid Pin	솔레노이드 핀	1	
F-5	05S005S-306H		Grip Ring	그립 링(호칭경5)	2	
F-6	09-034W-7400		Washer	와셔	1	
F-7	05S007S-306H		Lifting Link C	올림 링크 C	1	
F-8	05S008S-306H		Lifting Link C Hinge Screw	올림 링크 C 지지 단나사	1	
F-9	05S009S-306H		Lifting Link C Hinge Stud	올림 링크 C 지지 스테드	1	
F-10	05S010S-306H		Lifting Link B	올림 링크 B	1	
F-11	05S011S-306H		Lifting Link B Shaft	올림 링크 B 지지축	1	
F-12	SC-0523-1230		Screw(3/16" n=28)	캡나사	1	
F-13	05S013S-306H		Lifting Link B Shaft Collar	올림 링크 B 지지 축 카라	1	
F-14	SC-0512-1230		Screw(11/64" n=40)	고정나사	4	
F-15	06-046W-7400		Washer	와셔	1	
F-16	05S016S-306H		Radial Bearing(F687ZZ)	베어링	1	
F-17	05S017S-306H		Lifting Link B Roller	올림 링크 B 로울러	1	
F-18	05S019S-306H		Lifting Link B Hinge Screw	올림 링크 B 로울러 단나사	2	
F-19	SN-0115-7400		Nut(3/16" n=32)	너트	2	
F-20	05S028S-306H		Lifting Link B Spring Hinge Screw	올림 링크 B 스프링 단나사	1	
F-21	05S027S-306H		Lifting Link B Spring	올림 링크 B 인장 스프링	1	
F-22	05S029S-306H		Spring Hook	스프링 걸이	1	
F-23	05S020S-306H		Lifting Link A	올림 링크 A	1	
F-24	05S021S-306H		Lifting Link A Hinge Shaft	올림 링크 A 힌지축	1	
F-26	SC-0104-5607		Screw(3/16" n=28)	고정나사	1	
F-27	05S024S-306H		Bearing(686)	베어링	1	
F-28	05S030S-306H		Presser Solenoid Stopper	노루발 솔레노이드 스톱퍼	1	
F-29	05S033S-306H		Stopper Spring	스톱퍼 스프링	1	
F-30	SC-0202-5050		Screw(3/16" n=28)	캡나사	1	
F-31	10-020W-2700		Washer	와셔	1	
F-32	05S034S-306H		Presser Cam	노루발 구동 캠	1	
F-33	SC-A308-4517		Screw(1/4" n=40)	고정나사	2	
F-34	05S136S-306H		Presser Cam Connection Rod	노루발 구동 캠 연결 로드	1	
F-35	05S037S-306H		Presser Fork Crank	노루발 포크 크랭크	1	
F-36	SC-0183-2700		Screw(15/64" n=28)	캡나사	1	
F-37	05S039S-306H		Presser Cam Connection Rod Pin	노루발 구동 캠 연결 로드 핀	1	
F-38	04-009C-3710		E-Ring	E 링 (호칭경5)	2	
F-39	05S041S-306H		Presser Shaft Bushing A	노루발 구동축 붓싱 A	1	
F-40	05S042S-306H		Presser Shaft Bushing B	노루발 구동축 붓싱 B	1	
F-41	05S143S-306H		Presser Shaft	노루발 구동축	1	
F-42	05S044S-306H		Presser Adjusting Arm	노루발 조절 아암	1	
F-43	SC-0317-2700		Screw(15/64" n=28)	고정나사	1	
F-44	05S046S-306H		Presser Adjusting Arm Nut	노루발 조절 아암 너트	1	
F-45	05S048S-306H		Presser Adjusting Arm Hinge Screw	노루발 조절 아암 단나사	1	
F-46	05S149S-306H		Presser Link	노루발 링크	2	
F-47	05S050S-306H		Presser Link Hinge Screw	노루발 링크 단나사	3	
F-48	05S053S-306H		Presser Driving Link	노루발 운동 링크	1	
F-49	05S054S-306H		Presser Driving Link Hinge Screw	노루발 운동 링크 고정 단나사	1	
F-50	10S014S-306H		Presser Driving Link Collar	노루발 운동 링크 카라	1	
F-51	05S051S-306H		Position Link	위치 링크	1	
F-52	05S052S-306H		Position Link Hinge Screw	위치 링크 고정 단나사	1	
F-53	SC-0339-1230		Presser Adjusting Screw	압력 조절 나사	1	
F-54	05-002C-2500		Nut For Presser Adjusting Screw	압력 조절 나사 캡너트	1	
F-55	05S062S-306H		Presser Adjusting Bar	압력 조절 봉	1	
F-56	05S061S-306H		Presser Adjusting Spring	압력 조절 스프링	1	
F-57	05-101A-1230		Presser Bar	누름대	1	
F-58	05S063S-306H		Presser Bar Holder	누름대 잡이	1	
F-59	05S157S-306H		Presser Bar Bushing	누름대 붓싱	1	
F-60	SC-0104-5607		Screw(11/64" n=40)	고정나사	1	
F-61	05S066S-306H		Presser Foot(A)	노루발(A)	1	
F-62	05S067S-306H		Finger Guard	핑거 가드	1	
F-63	SC-0157-1230		Screw(9/64" n=40)	캡나사	1	
F-64	05S075S-306H		Position Link Stopper	위치 링크 스톱퍼	1	
F-65	05S076S-306H		Position Link Stopper Spring	위치 링크 스톱퍼 스프링	1	
F-66	05S077S-306H		Position Link Stopper Bracket	위치 링크 스톱퍼 브라켓	1	
F-67	SC-0500-7400		Screw(15/64" n=28)	캡나사	2	
F-68	05S079S-306H		Position Link Stopper Rubber	위치 링크 스톱퍼 고무	2	
F-69	SN-0116-3400		Nut(11/4" n=40)	너트	1	
F-70	SC-0169-1600		Screw	캡나사	1	



# Presser Plate & Lowering Mechanism

## 누름판 및 수동 내림 관계



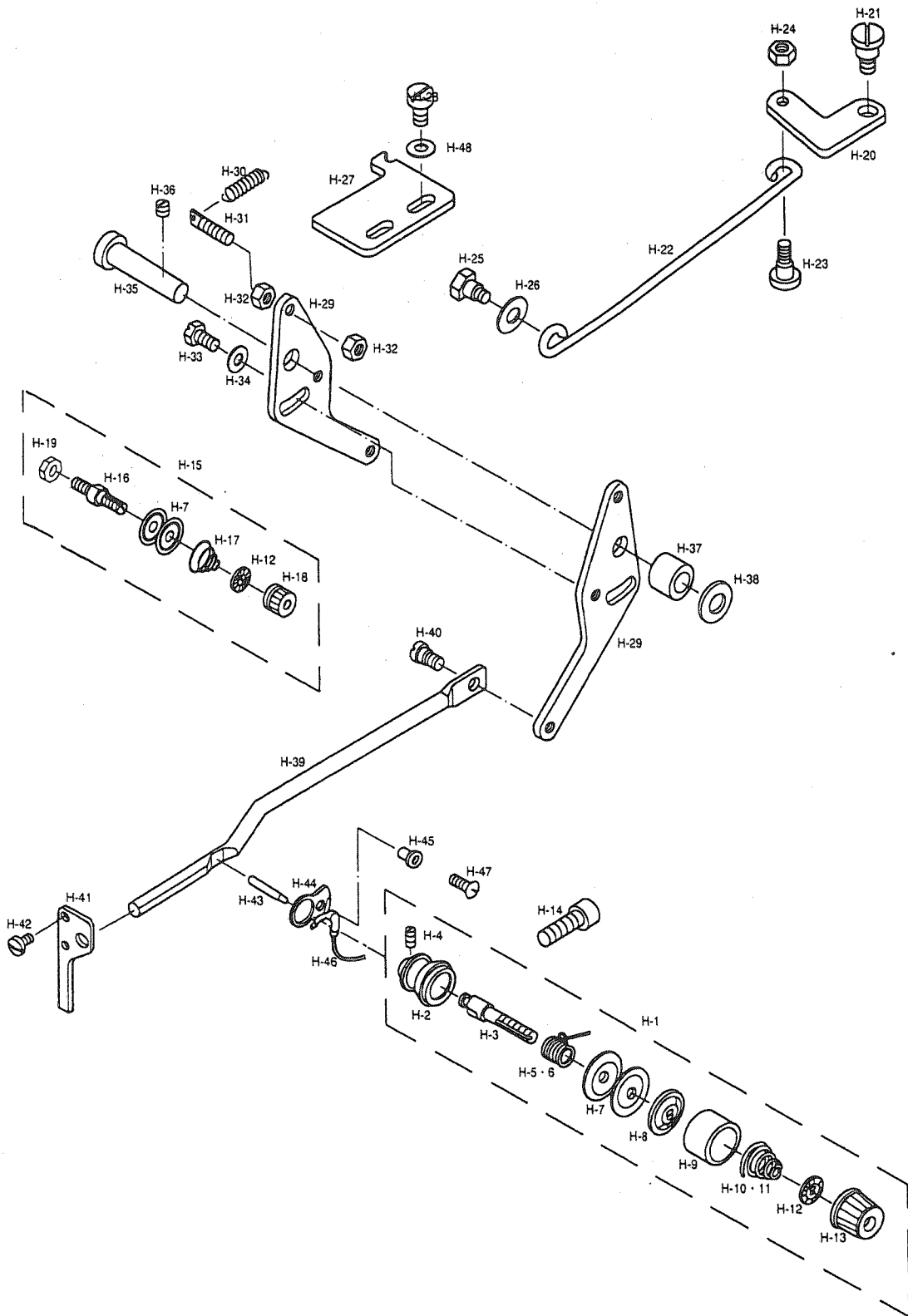


Ref. No.	Parts No.	Note	Name of Parts	품 명	Q'ty	Assembly No.
G-1	21S001S-306H		Presser Plate Link Shaft	누름판 링크 축	1	
G-2	21S002S-306H		Presser Plate Arm(L) Ass'y	누름판 아암 "좌"(조)	1Set	
G-3	21S007S-306H		Presser Plate Arm(R) Ass'y	누름판 아암 "우"(조)	1Set	
G-4	SC-0317-2700		Screw(15/64" n=28)	고정나사	4	
G-5	21S011S-306H		Presser Plate Connecting Link	누름판 연결 링크	1	
G-6	21S012S-306H		Hinge Screw A For 5	누름판 연결 링크 단나사 A	2	
G-7	21S013S-306H		Hinge Screw B For 5	누름판 연결 링크 단나사 B	2	
G-8	21S014S-306H		L-Shape Link	L자 링크	1	
G-9	21S016S-306H		L-Shape Link Hinge Screw	L자 링크 고정 단나사	1	
G-10	16-020W-2350		Washer	와셔	1	
G-11	21S017S-306H		L-Shape Link Connecting Plate	L자 링크 연결판	1	
G-12	21S018S-306H		Hinge Screw For 11	L자 링크 연결판 단나사	1	
G-13	21S019S-306H		Link Connecting Plate	링크 연결판	1	
G-14	SC-0500-7400		Screw(15/64" n=28)	웜나사	2	
G-15	21S021S-306H		Presser Plate Spacer	누름판 스페이서	1	
G-16	21S022S-306H		Presser Link	누름판 링크	1	
G-17	20S031S-306H		Bearing(F608zz)	베어링	1	
G-18	21S025S-306H		Presser Link Hinge Screw	누름판 링크 단나사	1	
G-19	21S026S-306H		Presser Plate Solenoid Connecting Link	누름판 솔레노이드 연결 링크	1	
G-20-1	SC-0164-2700		Screw(M5)	웜나사	2	
G-21	21S030S-306H		Presser Plate Solenoid Rubber Washer	누름판 솔레노이드 고무 와셔	1	
G-22	21S028S-306H		Presser Plate Solenoid Pin	누름판 솔레노이드 핀	1	
G-23	21-102P-120H		Snap Pin(R-Pin)	분할 핀(호칭경 6)	4	
G-24	11-100A-PT11		Presser Plate Solenoid Ass'y	누름판 솔레노이드(조)	1Set	
G-25	21S031S-306H		Solenoid Bracket	솔레노이드 브라켓	1	
G-26	01S112S-306H		Screw(M5×P0.8)	웜나사	4	
G-27	10-020W-2700		Washer	와셔	4	
G-28	SC-A174-4122		Screw(11/64" n=40)	웜나사	4	
G-29	21S036S-306H		Cable Ring	케이블링	1	
G-30	21S037S-306H		Ball Bush(SDM 16UU)	볼 부시	1	
G-31	SC-0104-5607		Screw(11/64" n=40)	고정나사	1	
G-32	21S040S-306H		Presser Plate Shaft	누름판 축	1	
G-33	21S041S-306H		Pin For Presser Plate Shaft	누름판 축 핀	1	
G-34	21S039S-306H		Rubber Washer	고무와셔	1	
G-35	21S047S-306H		Presser Plate	누름판	1	
G-36	21S046S-306H		Screw(M8)	웜나사	1	
G-37	21S048S-306H		Presser Plate Sheet	누름판 시트	1	
G-38	21S043S-306H		Presser Plate Guide Pin	누름판 가이드 핀	1	
G-39	21S054S-306H		Lowering Lever Shaft	수동 내림 레버 축	1	
G-40	21S050S-306H		Lowering Lever	수동 내림 레버	1	
G-41	21S055S-306H		Lowering Plate	수동 내림판	1	
G-42	21S053S-306H		Spring	수동 내림 레버 스프링	1	
G-43	21S049S-306H		Lowering Stopper	수동 내림 스톱퍼	1	
G-44	09-034W-7400		Washer	와셔	1	
G-45	21S084S-306H		Screw	고정나사	1	
G-46	20S049S-306H		Nut	너트	1	
G-47	SC-0104-5607		Screw	고정나사	1	



# Thread Release & Thread Tension Mechanism

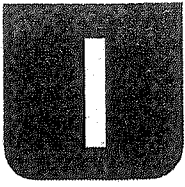
## 실늑추기 및 실 장력 조절 관계



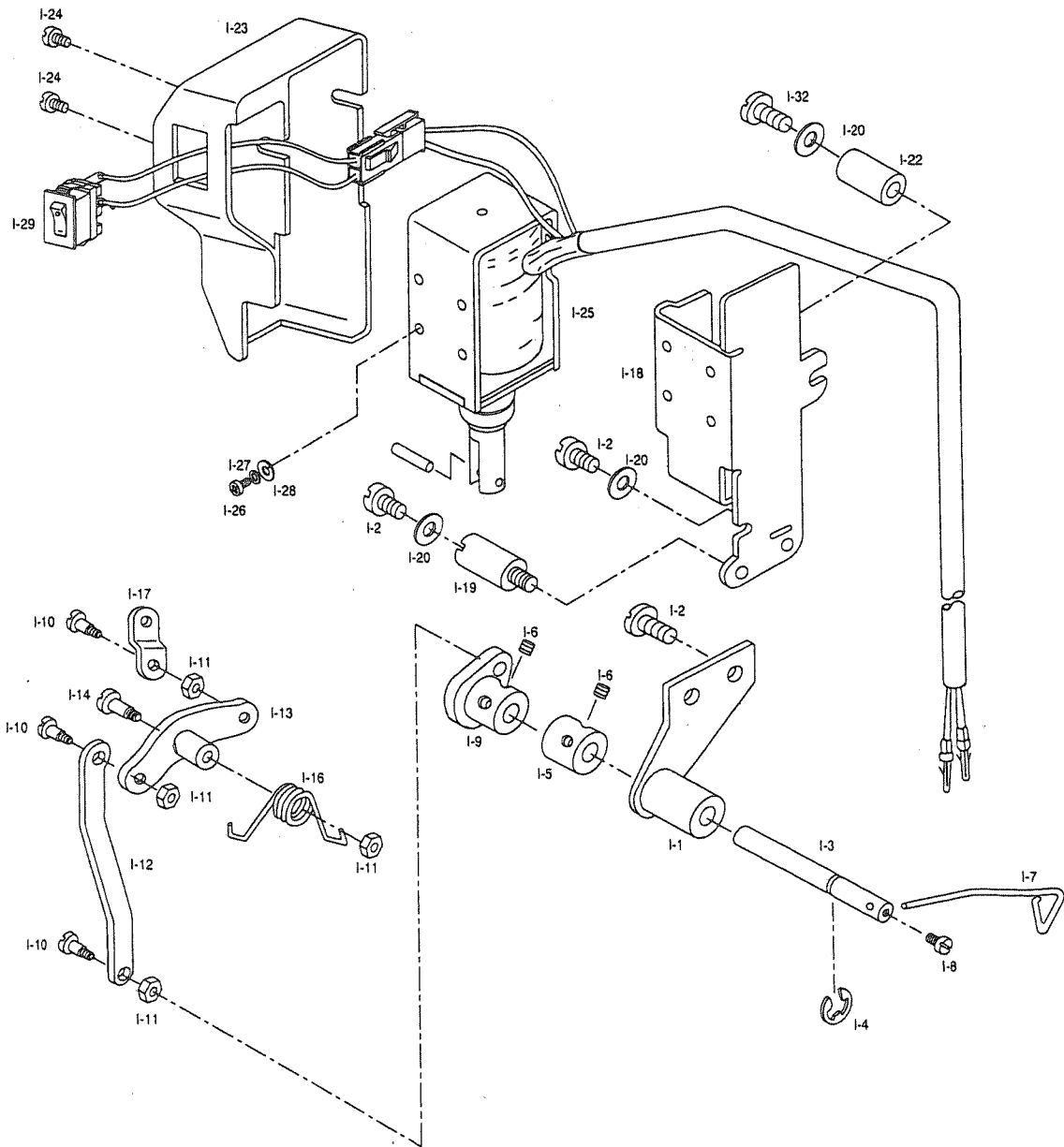
Ref.No	Parts No	Note	Name of Parts	종 류 명	Q'ty	Assembly No.
H-1	40S001S-306H		Thread Tension Adjusting Ass'y	실장력 조절 장치(조)	1Set	H-1
H-2	40S002S-306H		Thread Tension Adjusting Body	실장력 조절 장치 몸체	1	
H-3	40S003S-306H		Thread Tension Adjusting Shaft	실장력 조절 장치 축	1	
H-4	40-604S-1230		Screw(9/64" n=40)	고정나사	2	
H-5	40S005S-306H	HS	Thread Take-Up Spring(H)	실채기 스프링(후물용)	1	
H-6	40S006S-306G	GS	Thread Take-Up Spring(G)	실채기 스프링(일반용)	1	
H-7	40-204A-1230		Thread Guide Disk	실안내 접시	4	
H-8	40-304A-1230		Presser Plate For 7	실안내 접시 누름판	1	
H-9	40S009S-306H		Spring Cover	스프링 커버	1	
H-10	40S010S-306H	HS	Thread Tension Adjusting Spring(H)	실장력 조절 스프링(후물용)	1	
H-11	40-333G-123A	GS	Thread Tension Adjusting Spring(G)	실장력 조절 스프링(일반용)	1	
H-12	40-804W-1230		Spring Stopper	스프링 스토퍼	2	
H-13	40-204A-2350		Thread Adjusting Nut	실조절 장치 너트	1	
H-14	01S112S-306H		Screw(M6)	렘나사	1	
H-15	40S016S-306H		Second Thread Tension Adjusting Ass'y	보조 실 조절 장치(조)	1Set	
H-16	40S017S-306H		Second Thread Tension Adjusting Shaft	보조 실 조절 장치축	1	
H-17	40S019S-306H		Second Thread Tension Adjusting Spring	보조 실 안내 접시 스프링	1	
H-18	40-704C-1230		Second Thread Adjusting Nut	보조 실조절 장치 너트	1	
H-19	SN-0121-7400		Nut(15/64" n=28)	너트	1	
H-20	40S023S-306H		Thread Release Link	실 늦추기 링크	1	
H-21	40S024S-306H		Thread Release Link Hinge Screw	실 늦추기 링크 단나사	1	
H-22	40S025S-306H		Thread Release Connecting Rod	실 늦추기 연결 로드	1	
H-23	40S026S-306H		Hinge Screw A For 22	실 늦추기 연결 로드 단나사 A	1	
H-24	SN-0115-7400		Nut(3/16" n=28)	너트	1	
H-25	40S028S-306H		Hinge Screw B For 22	실 늦추기 연결 로드 단나사 B	1	
H-26	06-051W-7400		Washer	와셔	1	
H-27	40S030S-306H		Thread Release Stopper	실 늦추기 스토퍼	1	
H-28	SC-0202-5050		Screw(3/16" n=28)	렘나사	2	
H-28-1	10-020W-2700				2	
H-29	40S032S-306H		Thread Release Adjusting Plate	실 늦추기 조정판	2	
H-30	40S033S-306H		Thread Release Return Spring	실 늦추기 리턴 스프링	1	
H-31	10-019S-7507		Spring Hook Screw	스프링 걸이 나사	1	
H-32	SN-0101-1600		Nut(11/64" n=40)	너트	2	
H-33	SC-0180-3800		Screw(11/64" n=40)	렘나사	1	
H-34	01S110S-306H		Washer	와셔	1	
H-35	40S038S-306H		Thread Release Shaft	실 늦추기 축	1	
H-36	SC-0352-7400		Screw(3/16" n=28)	고정나사	1	
H-37	40S040S-306H		Thread Release Shaft Collar	실 늦추기 축 카라	1	
H-38	16-020W-9570		Washer	와셔	1	
H-39	40S042S-306H		Thread Release Action Bar	실 늦추기 작동봉	1	
H-40	16-015S-3710		Hinge Screw For 39	실 늦추기 작동봉 단나사	1	
H-41	40S044S-306H		Thread Release Action Bar Guide	실 늦추기 작동봉 안내	1	
H-42	SC-0528-1230		Screw(9/64" n=40)	렘나사	2	
H-43	40S014S-306H		Thread Release Pin	실 늦추기 핀	1	
H-44	40S046S-306H		Thread Detecting Plate Guide	실 감지판 안내	1	
H-45	40S049S-306H		Thread Detecting Plate Ring	실 감지판 링	1	
H-46	40S047S-306H		Thread Detecting Plate	실 감지판	1	
H-47	SC-A170-4124		Screw(9/64" n=40)	렘나사	1	
H-48	01-020W-2700		Washer	와셔	1	

**NOTE:**

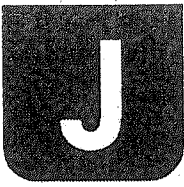
HS-Heavy Material (후물용)  
GS-General Material (일반용)



# Wiper Mechanism 와이퍼 관계

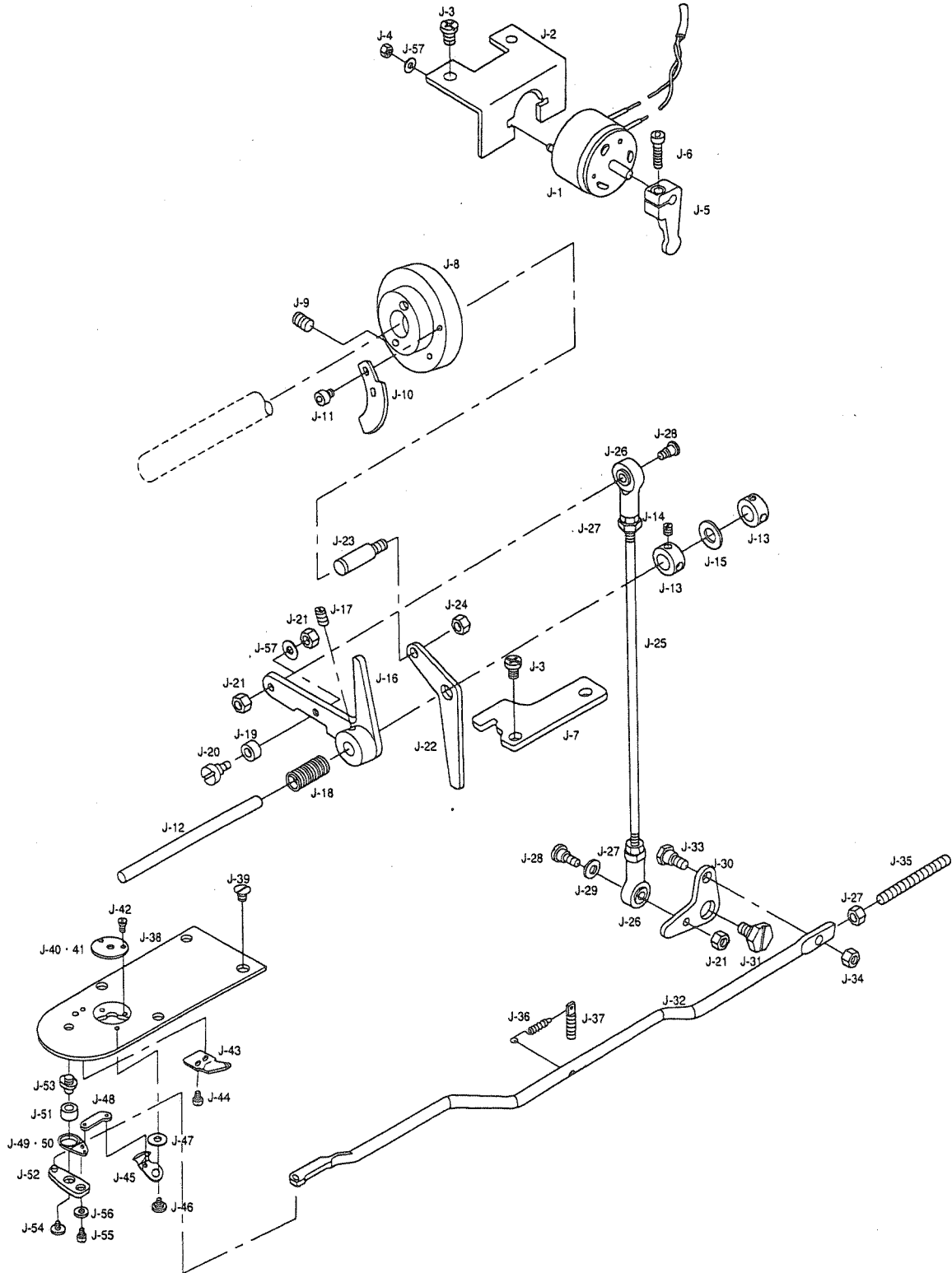


Ref. No.	Parts No.	Note	Name of Parts	품 명	Q'ty	Assembly No.
I-1	11S001S-306H		Wiper Bracket Ass'y	와이퍼 브라켓(조)	1Set	
I-2	SC-0548-7400		Screw(3/16" n=28)	쥘나사	4	
I-3	11S105S-306H		Wiper Rotation Shaft	와이퍼 회전축	1	
I-4	04-009C-3710		E-Ring	E-링(호칭경 5)	1	
I-5	11S007S-306H		Wiper Rotation Shaft Collar	와이퍼 회전축 카라	1	
I-6	SC-0105-7500		Screw(M4×P0.7)	고정나사	4	
I-7	11S009S-306H		Wiper	와이퍼	1	
I-7-1	SN-0115-7400		Opener Nut	오프너 너트	1	
I-8	SC-0120-1230		Screw(9/64" n=40)	쥘나사	1	
I-9	11-006A-257A		Wiper Crank Ass'y	와이퍼 크랭크(조)	1Set	
I-10	16-113S-3710		Hinge Screw for 9	와이퍼 크랭크 단나사	3	
I-11	SN-0101-7400		Nut (11/64" n=40)	너트	4	
I-12	11S017S-306H		Wiper Rod	와이퍼 로드	1	
I-13	11-008A-257A		Wiper Rock Link Ass'y	와이퍼 요동 링크(조)	1	
I-14	11-009S-257A		Hinge Screw for 13	와이퍼 요동 링크 단나사	1	
I-16	11-011G-257A		Wiper Spring	와이퍼 스프링	1	
I-17	11-010A-257A		Wiper Solenoid Connecting Link	와이퍼 솔레노이드 연결 링크	1	
I-18	22-112A-257A		Wiper Base	와이퍼 베이스	1	
I-19	11S025S-306H		Wiper Base Joint	와이퍼 베이스 조인트	1	
I-20	10-020W-2700		Washer	와셔	2	
I-20-1	40-004W-1600		Thread Release Stopper Washer	실런트추기 스톱퍼 와셔	1	
I-21	SC-0202-5050		Screw(11/64" n=40)	쥘나사	1	
I-22	11S026S-306H		Wiper Base Collar	와이퍼 베이스 카라	1	
I-23	11S037S-306H		Wiper Cover	와이퍼 커버	1	
I-24	SC-0120-1230		Screw	쥘나사	2	
I-25	10S032S-306H		Wiper Solenoid Ass'y	와이퍼 솔레노이드(조)	1Set	
I-26	SC-0196-2700		Screw	쥘나사	4	
I-27	11-015W-2700		Spring Washer	스프링 나사	4	
I-28	11-017W-2700		Washer	와셔	4	
I-29	11S036S-306H		Wiper On/Off Switch Ass'y	와이퍼 작동 스위치(조)	1	
I-32	SC-0533-3400		Screw	나사	2	



# Thread Trimming Mechanism

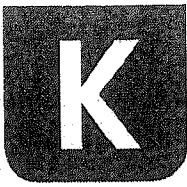
## 사절 관계



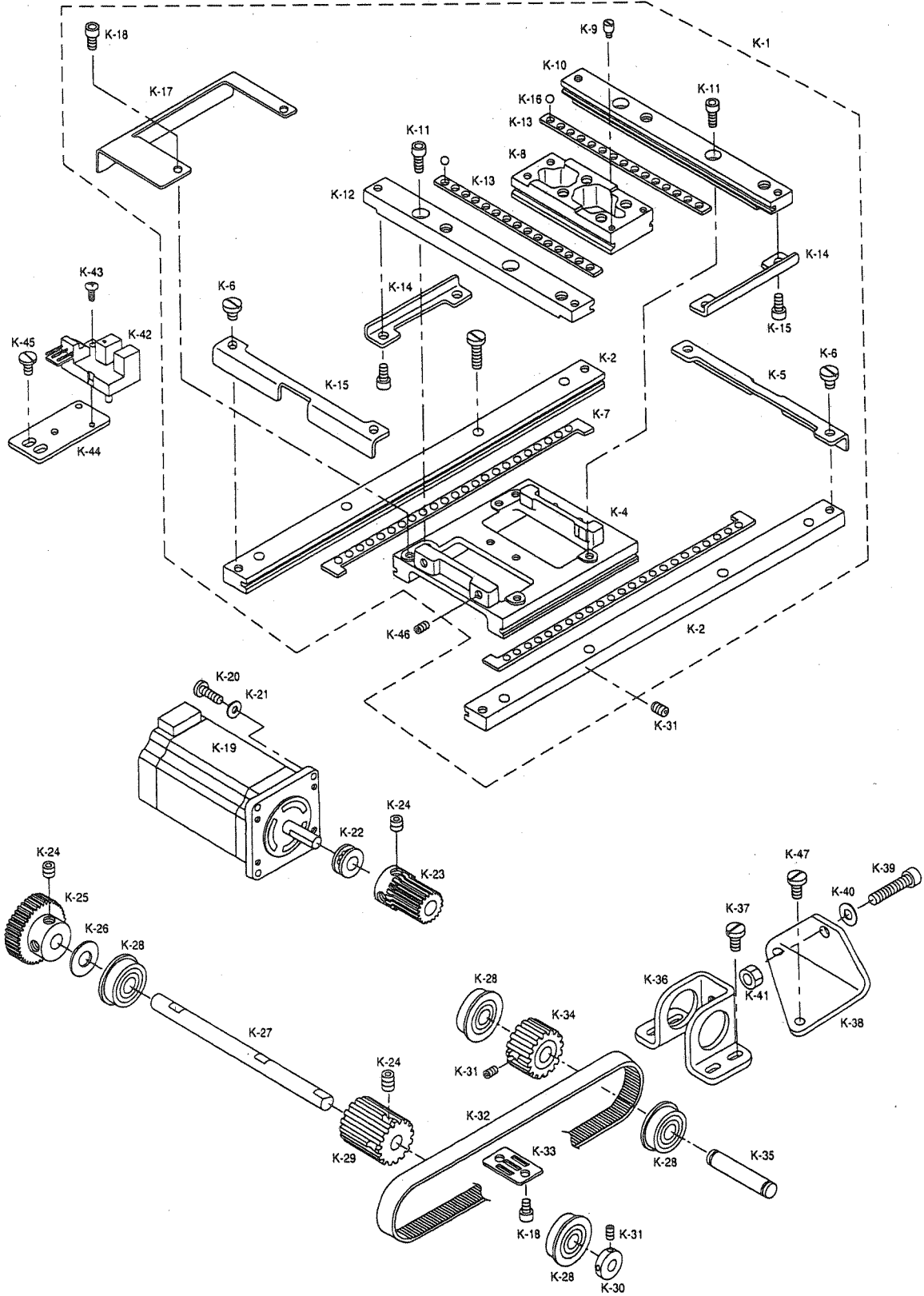
Ref. No.	Parts No.	Note	Name of Parts	품명	Q. ty	Assembly No.
J-1	12-0000-PT13		Thread Trimming Solenoid Ass'y	사절 솔레노이드(조)	1Set	
J-2	10S002S-306H		Thread Trimming Solenoid Bracket	사절 솔레노이드 브라켓	1	
J-3	SC-0202-5050		Screw(3/16" n=28)	캡나사	4	
J-3-1	10-020W-2700		Stopper Washer	스토퍼 캡와셔	4	
J-4	SN-0101-1600		Nut(3/16" n=28)	너트	2	
J-5	10S005S-306H		Rotating Link For 1	사절 솔레노이드 회전 링크	1	
J-6	SC-0328-8670		Screw(M4×P0.7)	캡나사	1	
J-7	10S007S-306H		Thread Trimming Driving Link Stopper	사절 구동 링크 스토퍼	1	
J-8	10S009S-306H		Thread Trimming Cam	사절 캠	1	
J-9	SC-A308-4517		Screw(1/4" n=40)	고정나사	2	
J-10	10S011S-306H		Thread Release Notch	실 늦추기 노치	1	
J-11	02004SC-4113		Screw(M4×P0.7)	캡나사	2	
J-12	10S113S-306H		Thread Trimming Shaft	사절 축	1	
J-13	10S114S-306H		Thread Trimming Shaft Collar	사절 축 카라	2	
J-14	SC-0512-1230		Screw(15/64" n=28)	고정나사	2	
J-15	10S017S-306H		Rubber Washer for 12	사절 축 고무 와셔	1	
J-16	10S018S-306H		Thread Trimming Driving Link Ass'y	사절 구동 링크(조)	1Set	
J-17	SC-0317-2700		Screw(15/64" n=28)	고정나사	1	
J-18	10S022S-306H		Spring for 12	사절 축 스프링	1	
J-19	10S023S-306H		Thread Trimming Cam Roller	사절 캠 로울러	1	
J-20	10S024S-306H		Hinge Screw For 19	사절 캠 로울러 단나사	1	
J-21	SN-0101-1600		Nut(11/64" n=40)	너트	3	
J-21-1	SN-0115-7400		Opener Nut	오픈너 너트	1	
J-22	10S026S-306H		Thread Release Lever	실늦추기 레버	1	
J-23	10S027S-306H		Thread Release Lever Pin	실늦추기 레버 핀	1	
J-24	SN-0105-3400		Nut(15/64" n=40)	너트	1	
J-25	10S029S-306H		Thread Trimming Connecting Rod	사절 연결 로드	1	
J-26	10-220A-8577		Rod End(R)	Rod End "우"	2	
J-27	20S049S-306H		Nut(M4×P0.8)	너트	3	
J-27-1	SN-0115-7400		Nut(M4×P0.8)	너트(도금)	2	
J-28	10S032S-306H		Hinge Screw For 25	사절 연결 로드 단나사	2	
J-29	10-020W-2700		Washer	와셔	1	
J-30	10S135S-306H		Thread Trimming Connecting Link	사절 연결 링크	1	
J-31	10S036S-306H		Hinge Screw For 30	사절 연결 링크 단나사	1	
J-32	10S037S-306H		Thread Trimming Connecting Bar	사절 연결봉	1	
J-33	10S038S-306H		Hinge Screw For 32	사절 연결봉 단나사	1	
J-34	SN-0119-1230		Nut(3/16" n=28)	너트	1	
J-35	10S062S-306H		Link Stopper Screw	링크 스토퍼 나사	1	
J-36	10S064S-306H		Spring For 32	사절 연결봉 스프링	1	
J-37	10-019S-7507		Spring Hooker	스프링 걸이	1	
J-37-1	SN-0101-1600		Spring Hooker Shaft Nut	스프링 걸이 축 나사 너트	1	
J-38	10S040S-306H		Needle Plate	침판	1	
J-39	SC-A119-4119		Screw(11/64" n=40)	캡나사	4	
J-40	10S042S-306H	HS	Needle Plate Cover(H)	침판 커버(후물용)	1	
J-41	10S043S-306G	GS	Needle Plate Cover(G)	침판 커버(일반용)	1	
J-42	04107SC-A001		Screw(M4×P0.5)	캡나사	2	
J-43	10S045S-306H		Fixed Mes	고정메스	1	
J-44	10S046S-306H		Screw(9/64" n=40)	캡나사	2	
J-45	10S047S-306H		Moving Mes	동메스	1	
J-46	10S048S-306H		Hinge Screw For Moving Mes	동메스 단나사	1	
J-47	10S049S-306H		Washer(t=0.4)	와셔(0.4)		
	10S050S-306H		Washer(t=0.5)	와셔(0.5)		
	10S051S-306H		Washer(t=0.6)	와셔(0.6)		
	10S052S-306H		Washer(t=0.7)	와셔(0.7)		
J-48	10S053S-306H		Moving Mes Link	동메스 링크	1	
J-49	10S054S-306H	HS	Thread Trimming Lever "B" (H)	사절레버 "B"(후물용)	1	
J-49-1	10S066S-306H		Thread Trimming Lever (B) Pin	사절레버 (B) 핀	1	
J-50	10S055S-306G	GS	Thread Trimming Lever "B" (G)	사절레버 "B"(일반용)	1	
J-51	10S056S-306H		Thread Trimming Lever Ring	사절레버 링	1	
J-52	10S058S-306H		Thread Trimming Lever "A"	사절레버 "A"	1	
J-52-1	10S068S-306H		Thread Trimming Lever(A) Pin	사절레버 (A) 핀	1	
J-53	10S057S-306H		Thread Trimming Lever Shaft	사절레버 축	1	
J-54	10S059S-306H		Thread Trimming Lever Screw	사절레버 고정나사	1	
J-55	SC-0543-2302		Screw(11/64" n=40)	캡나사	1	
J-56	20S075S-306H		Washer	와셔	1	
J-57	44-011W-1600		Washer	와셔	3	

**NOTE:**

HS—Heavy Material (후물용)  
GS—General Material (일반용)



X-Y Mechanism  
X-Y 관계(1)  
X-Moving Mechanism  
X-이송 관계

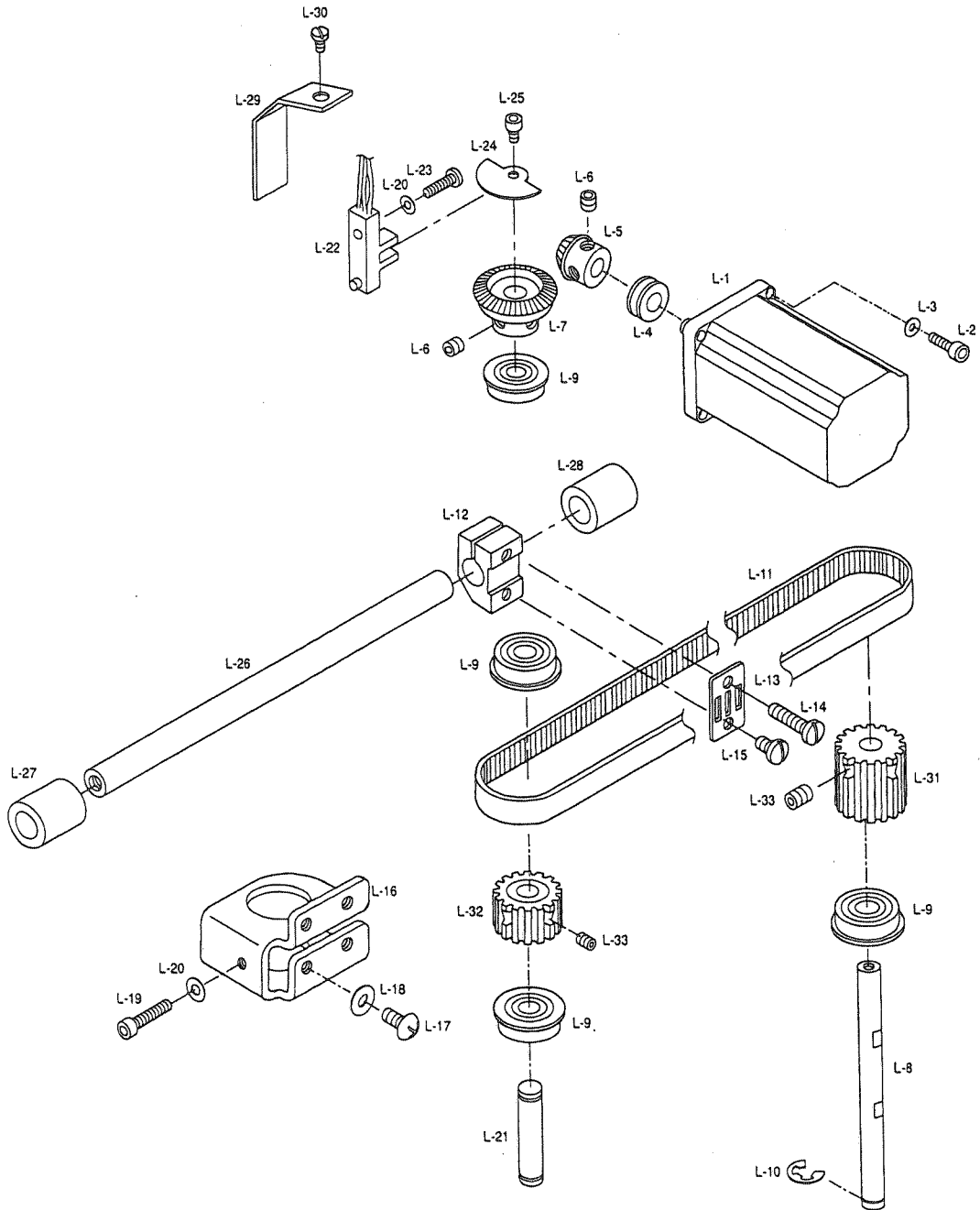




Ref. No.	Parts No.	Note	Name of Parts	품 명	Q'ty	Assembly No.
K-1	20S001S-306H		Ball Guide Ass'y	볼 가이드(조)	1Set	K-1
K-2	20S002S-306H		X-Fixed Race	X-고정 레이스	2	
K-4	20S004S-306H		Race Table	레이스 테이블	1	
K-5	20S006S-306H		X-Stopper	X-스토퍼	2	
K-6	SC-0525-5300		Screw(11/64" n=40)	캡나사	4	
K-7	20S008S-306H		Ball Gauge Ass'y	볼 게이지(조)	2Set	
K-8	20S009S-306H		Y-Moving Race	Y-이송 레이스	1	
K-9	20S010S-306H		Y-Moving Race Hinge Stud	Y-이송 레이스 힌지 스테드	2	
K-10	10S013S-306H		Y-Fixed Race(R)	Y-고정 레이스(우)	1	
K-11	20S012S-306H		Screw(M4×0.7)	캡나사	4	
K-12	20S011S-306H		Y-Fixed Race(L)	Y-고정 레이스(좌)	1	
K-13	20S015S-306H		Y-Ball Gauge	Y-볼 게이지	2	
K-14	20S016S-306H		Y-Stopper	Y-스토퍼	2	
K-15	20S017S-306H		Screw(M4×P0.7)	캡나사	4	
K-16	20S018S-306H		Ball	볼	30	
K-17	20S019S-306H		X-Sensor Slit	X-센서 감지판	1	
K-3	SC-0498-3710		Screw(11/64" n=40)	캡나사	8	
K-18	02004SC-4113		Screw(M4×P0.7)	캡나사	4	
K-19	20S021S-306H		X-Driving Motor Ass'y	X-구동 모터(조)	1Set	
K-20	SC-0328-8670		Screw(M4×P0.7)	캡나사	4	
K-21	01-017W-1600		Washer	와셔	4	
K-22	20S024S-306H		Thrust Bearing(T1680)	트러스트 베어링	1	
K-23	20S025S-306H		X-Drive Gear	X-구동 기어	1	
K-24	SC-0317-2700		Screw(15/64" n=28)	고정나사	6	
K-25	20S027S-306H		X-Driven Gear	X-종동 기어	1	
K-26	20S029S-306H		Washer	와셔	2	
K-27	20S130S-306H		X-Drive Shaft Collar	X-구동 축	1	
K-28	20S031S-306H		Radial Bearing(F608ZZ)	레디알 베어링	4	
K-29	20S032S-306H		X-Y Drive Timming Pulley	X-Y 구동 타이밍 풀리	1	
K-30	20S034S-306H		X-Drive Shaft Collar	X-구동축 카라	1	
K-31	SC-0104-5607		Screw(11/64" n=40)	고정나사	5	
K-32	20S036S-306H		X-Timming Belt	X-타이밍 벨트	1	
K-33	20S037S-306H		X-Belt Holder Plate	X-벨트 잡이 판	1	
K-34	20S039S-306H		X-Y Driven Timming Pulley	X-Y 종동 타이밍 풀리	1	
K-35	20S041S-306H		X-Y Driven Timming Pulley Shaft	X-Y 종동 타이밍 풀리 축	1	
K-36	20S042S-306H		X-Driven Pulley Bracket	X-Y 종동 풀리 브라켓	1	
K-37	SC-A174-4122		Screw(11/64" n=40)	캡나사	4	
K-37-1	40-004W-1600		Thread Release Stopper Washer	실 늦추기 스톱퍼 와셔	4	
K-38	20S045S-306H		X-Tension Adjusting Bracket	X-장력 조절 브라켓	1	
K-39	20S047S-306H		X-Tension Adjusting Bolt	X-장력 조절 볼트	1	
K-40	11-020W-2700		Washer	와셔	1	
K-41	20S049S-306H		Nut(M5×P0.8)	너트	1	
K-42	02S029S-306H		X-Sensor	X-센서	1	
K-43	02S030S-306H		Screw(M3×1.9)	캡나사	1	
K-44	20S052S-306H		X-Sensor Base	X-센서 베이스	1	
K-45	SC-A174-4122		Screw(11/64" n=40)	캡나사	2	
K-46	SC-0104-5607		Screw(M4×P0.7)	고정나사	2	
K-47	SC-A174-4122		Screw	캡나사	2	



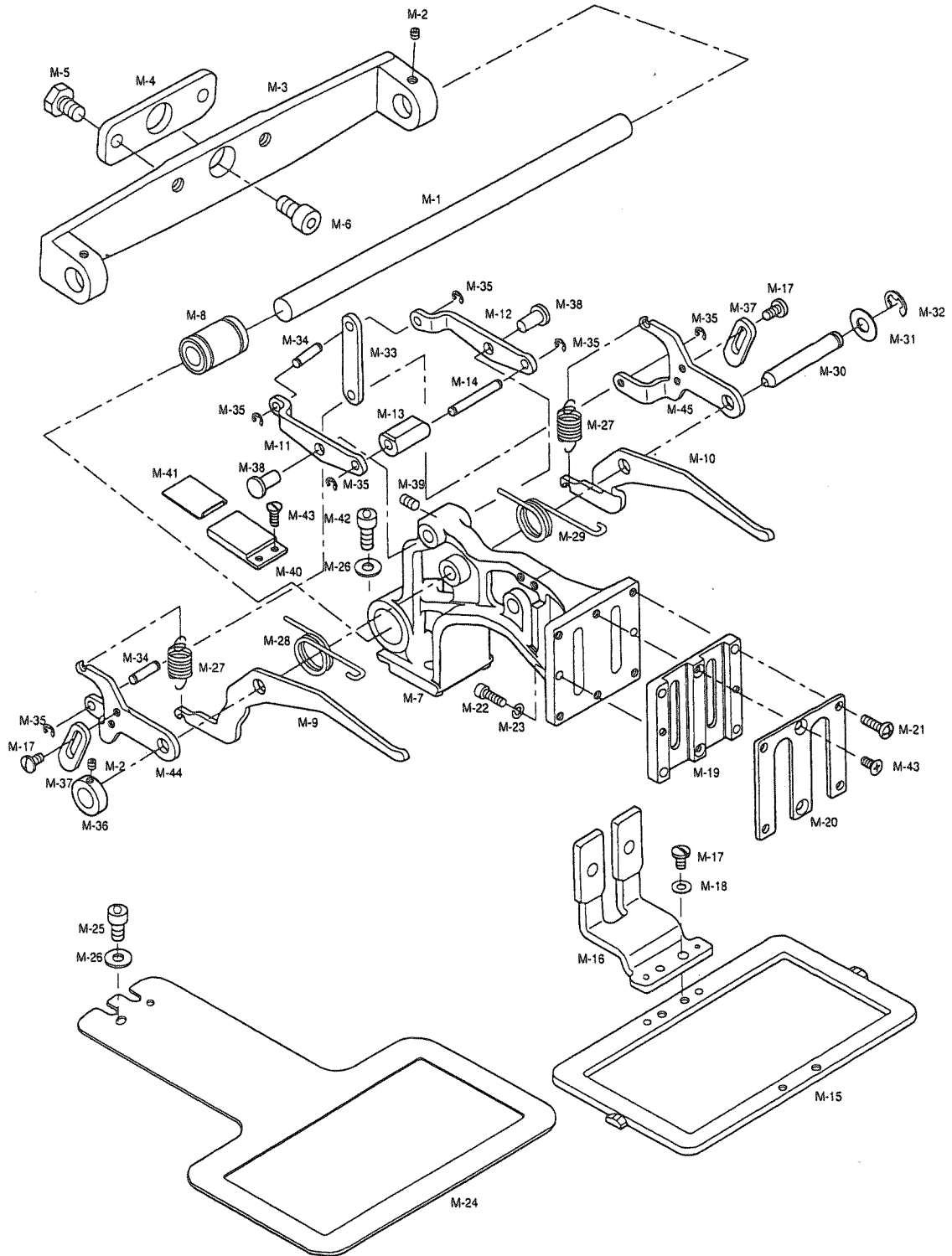
X-Y Mechanism  
X-Y 관계(2)  
Y-Moving Mechanism  
Y-이송관계



Ref. No.	Parts No.	Note	Name of Parts	품 명	Q ty	Assembly No.
L-1	20S021S-306H		Y-Drive Motor Ass'y	Y-구동 모터(조)	1Set	
L-2	SC-0328-8670		Screw(M4×P0.7)	캡나사	4	
L-3	01-017W-1600		Washer	와셔	4	
L-4	20S024S-306H		Thrust Bearing(T1680)	트러스트 베어링	1	
L-5	20S058S-306H		Y-Drive Gear	Y-구동 기어	1	
L-6	SC-0317-2700		Screw(15/64" n=28)	고정나사	4	
L-7	20S060S-306H		Y-Driven Gear	Y-종동 기어	1	
L-8	20S062S-306H		Y-Drive Shaft	Y-구동 축	1	
L-9	20S031S-306H		Radial Bearing(F608ZZ)	레디알 베어링	4	
L-10	06-0206-7400		E-Ring	E-링 (호칭경 6)	1	
L-11	20S065S-306H		Y-Timming belt	Y-타이밍 벨트	1	
L-12	20S066S-306H		Y-Belt Bracket	Y-벨트 브라켓	1	
L-13	20S037S-306H		Y-Belt Holder Plate	Y-벨트 잡이판	1	
L-14	SC-0498-3710		Screw(11/64" n=40)	캡나사	1	
L-15	SC-0543-2302		Screw(11/64" n=40)	캡나사	1	
L-16	20S071S-306H		Y-Driven Pulley Bracket	Y-종동 풀리 브라켓	1	
L-17	02044SC-3123		Screw(M5×P0.8)	캡나사	4	
L-18	20S073S-306H		Washer	와셔	4	
L-19	20S074S-306H		Screw(M5×P0.8)	캡나사	1	
L-20	01-017W-1600		Washer	와셔	2	
L-21	20S041S-306H		X-Y Driven Timming Pulley Shaft	X-Y 종동 타이밍 풀리 축	1	
L-22	20S076S-306H		Y-Sensor	Y-센서	1	
L-23	SC-0215-1230		Screw(9/64" n=40)	캡나사	1	
L-24	20S079S-306H		Y-Sensor Slit	Y-센서 감지판	1	
L-25	02004SC-4113		Screw(M4×P0.7)	캡나사	1	
L-26	20S083S-306H		Y-Moving Shaft	Y-이송축	1	
L-27	20S093S-306H		Y-Moving Shaft Bushing(F)	Y-이송축 전 붓싱	1	
L-28	20S094S-306H		Y-Moving Shaft Bushing(R)	Y-이송축 후 붓싱	1	
L-28-1	SC-0317-2700		Screw	캠접촉안내고정나사	1	
L-29	20S090S-306H		Y-Moving Oil Cover	Y-센서 오일 커버	1	
L-30	SC-0548-7400		Screw(3/16" n=28)	캡나사	1	
L-31	20S032S-306H		X-Y Drive Timming Pulley	X-Y 구동 타이밍 풀리	1	
L-32	20S039S-306H		X-Y Driven Timming Pulley	X-Y 종동 타이밍 풀리	1	
L-33	SC-0104-5607		Screw	고정나사	3	



# Feed Mechanism 피이드 관계

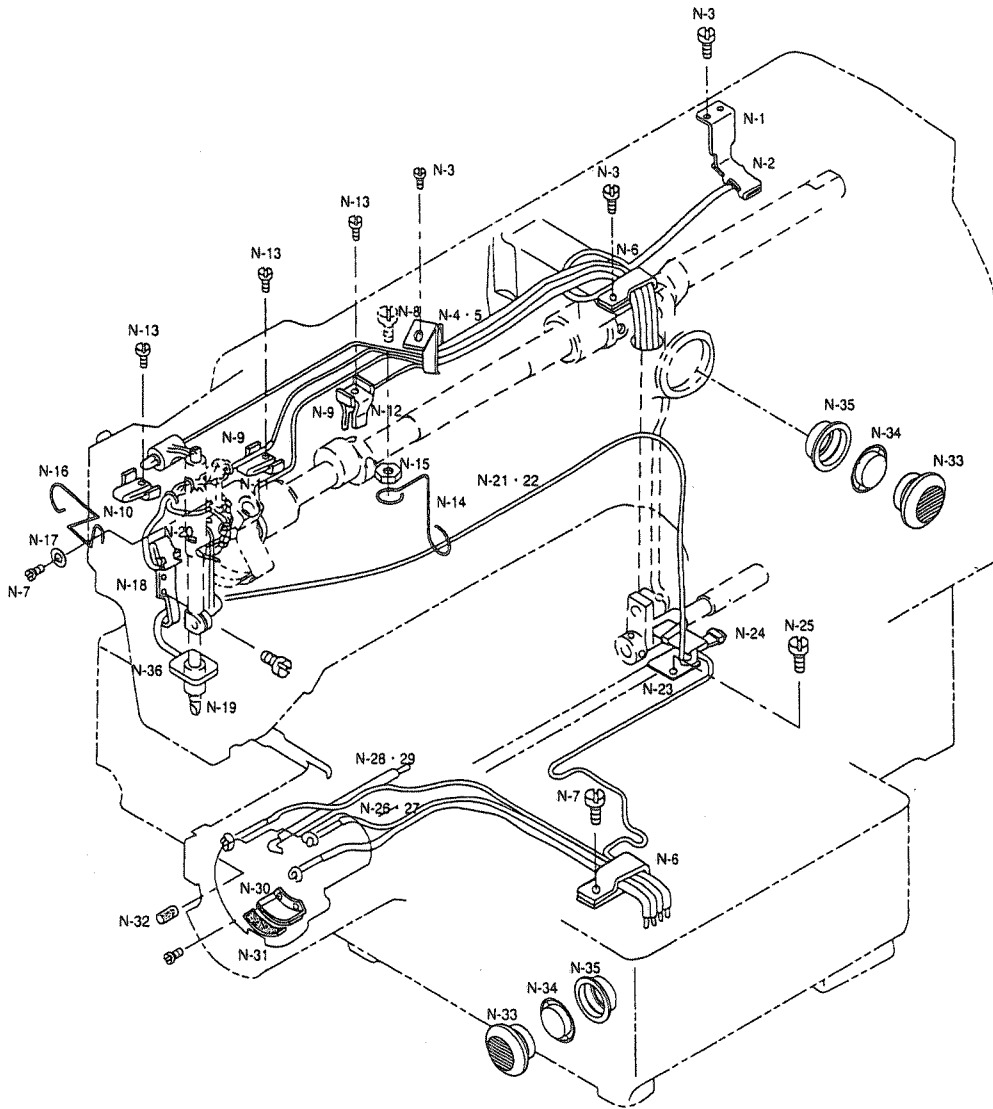


Ref. No	Parts No	Note	Name of Parts	품 명	Q ty	Assembly No
M-1	20S088S-306H		X-Guide Shaft	X-가이드 축	1	
M-1-1	SC-0104-5607		Screw	하측중 베어링 분실 고정나사 (A)	2	
M-2	SC-0512-1230		Screw(11/64" n=40)	고정나사	4	
M-3	20S087S-306H		X-Guide Shaft Bracket	X-가이드 축 브라켓	1	
M-4	20S085S-306H		Y-Moving Shaft Bracket	Y-이송축 브라켓	1	
M-5	20S086S-306H		Screw(15/64" n=28)	캡나사	2	
M-6	SC-0109-2350		Screw(M6×P1)	캡나사	1	
M-7	22S001S-306H		Feed Bracket	피이드 브라켓	1	
M-8	22S002S-306H		Ball Bush(SDM 10UU)	볼 부시	1	
M-9	22S003S-306H		Lifting Lever(L)	올림 레버(좌)	1	
M-10	22S004S-306H		Lifting Lever(R)	올림 레버(우)	1	
M-11	22S005S-306H		Feed Bracket Driving Lever(L)	피이드 브라켓 작동레버(좌)	1	
M-12	22S006S-306H		Feed Bracket Driving Lever(R)	피이드 브라켓 작동레버(우)	1	
M-13	22S009S-306H		Slider	슬라이더	1	
M-14	22S010S-306H		Slider Shaft	슬라이더 축	1	
M-15	22S011S-306H		Upper Feed Plate	상피이드 판	1	
M-16	22S012S-306H		Feed Plate Clamp Ass'y	피이드 판 클램프(조)	1Set	
M-17	SC-0175-1230		Screw(11/64" n=40)	캡나사	2	
M-18	01-017W-1600		Washer	와셔	2	
M-19	22S117S-306H		Feed Plate Clamp Guide Block	피이드 판 클램프 가이드 블록	1	
M-20	22S021S-306H		Feed Plate Clamp Cover	피이드 판 클램프 커버	1	
M-21	SC-0498-3710		Screw(11/64" n=40)	캡나사	4	
M-22	22S019S-306H		Screw(M4×P0.7)	캡나사	2	
M-23	01-017W-1600		Washer	와셔	2	
M-24	22S023S-306H		Lower Feed Plate	하 피이드 판	1	
M-25	08035SC-4113		Screw(M6×P1)	캡나사	2	
M-26	01-017W-1600		Washer	와셔	4	
M-27	22S028S-306H		Lifting Lever Tension Spring	올림 레버 인장 스프링	2	
M-28	22S029S-306H		Lifting Lever Tension Spring(L)	올림 레버 토션 스프링(좌)	1	
M-29	22S030S-306H		Lifting Lever Tension Spring(R)	올림 레버 토션 스프링(우)	1	
M-30	22S031S-306H		Lifting Lever Shaft	올림 레버 축	1	
M-31	16-020W-9570		Washer	와셔	1	
M-32	06-003C-7400		E-Ring	E-링(호칭경 7)	1	
M-33	22S034S-306H		Connecting Link	연결 링크	1	
M-34	22S035S-306H		Connecting Link Shaft	연결 링크 축	2	
M-35	05-014C-1230		E-Ring	E-링(호칭경 4)	6	
M-36	44-025A-1230		Lifting Lever Shaft Collar	올림 레버 축 카라	1	
M-37	22S037S-306H		Lifting Lever Adjusting Plate	올림 레버 조정판	2	
M-37-1	SC-0525-5300		Screw	메스구동 링크 축 캡 나사	4	
M-38	06-027P-7400		Feed Bracket Action Lever Pin	피이드 브라켓 작동 레버 핀	2	
M-39	SC-0165-2700		Screw(M5×P0.8)	고정나사	2	
M-40	01S097S-306H		Y-Fixed Cover	Y-고정커버	1	
M-41	01S096S-306H		Y-Moving Cover	Y-이송커버	1	
M-42	22S026S-306H		Screw	캡나사	2	
M-43	01S088S-306H		Screw	캡나사	2	
M-43-1	SC-A119-4119				2	
M-44	22S007S-306H		Feed Bracket Support Link(L)	피이드 브라켓 지지 링크(좌)	2	
M-45	22S008S-306H		Feed Bracket Support Link(R)	피이드 브라켓 지지 링크(우)	2	

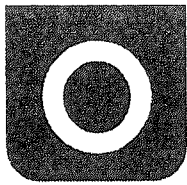


# Lubrication Mechanism

급유 관계

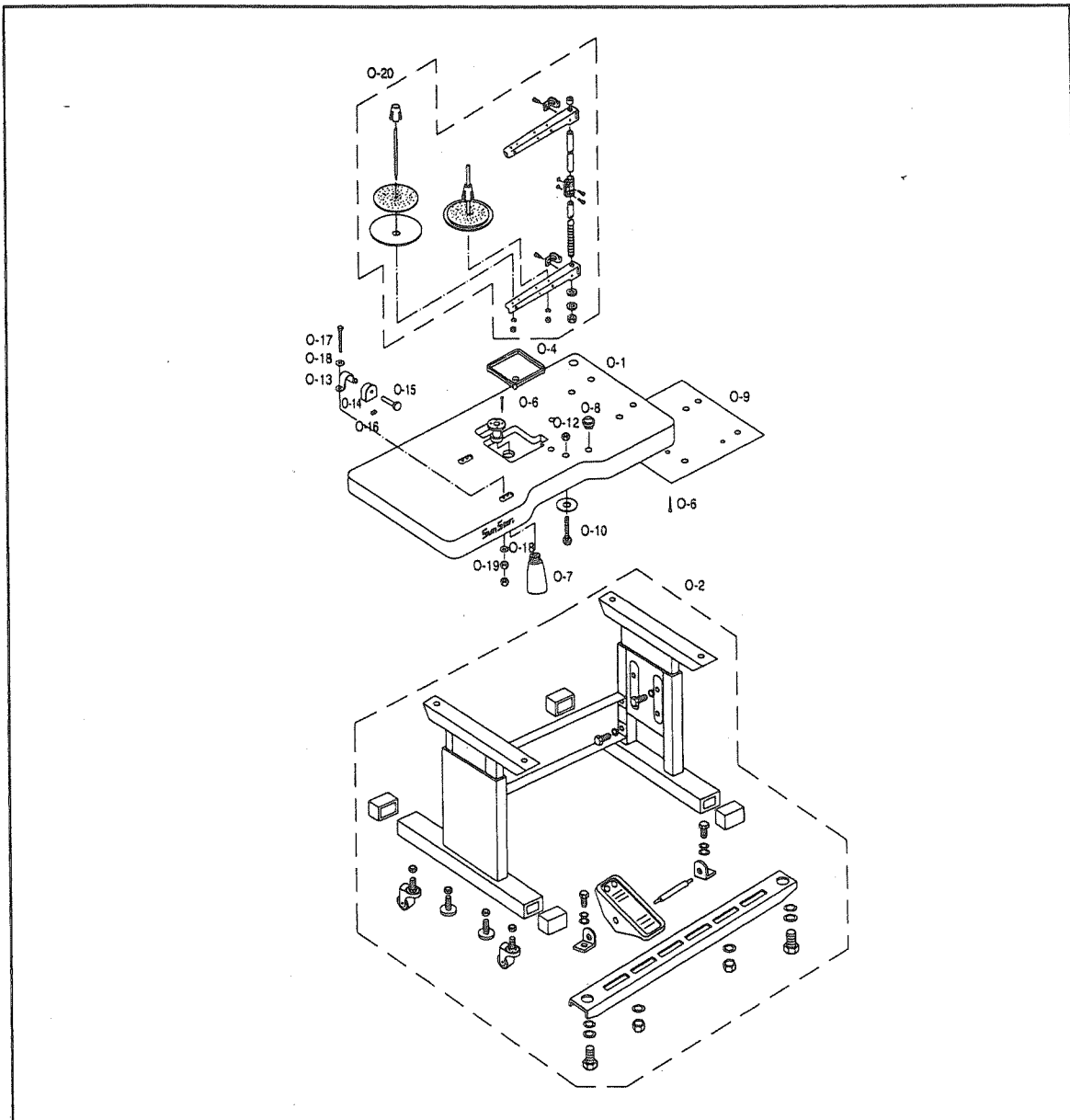


Ref. No.	Parts No.	Note	Name of Parts	품 명	Q ty	Assembly No.
N-1	44S024S-306H		Crank Rod Lubrication Plate	크랭크 로트드 급유판	1	
N-2	44S027S-306H		Felt	펠트	1	
N-3	SC-0548-7400		Screw(3/16" n=28)	첨나사	1	
N-4	44-0000-1230		Oil Wick	오일 유심	3	
N-5	44-012C-1230		Oil Hose	오일 호스	3	
N-6	44S032S-306H		Oil Hose Holder(L)	오일 호스 잡이(大)	2	
N-7	SC-0175-4522		Screw(11/64" n=40)	첨나사	5	
N-8	44S005S-306H		Oil Hose Holder(A)	오일 호스 잡이(A)	1	
N-9	44S034S-306H		Blance Lubrication Plate	밸런스 급유판	3	
N-10	44S035S-306H		Blance Lubrication Felt(F)	밸런스 급유판 펠트(전)	1	
N-11	44S037S-306H		Blance Lubrication Felt(M)	밸런스 급유판 펠트(중)	1	
N-12	44S038S-306H		Blance Lubrication Felt(R)	밸런스 급유판 펠트(후)	1	
N-13	SC-0340-3710		Screw(9/64" n=40)	첨나사	3	
N-14	44S010S-306H		Oil Hose Holder(B)	오일 호스잡이(B)	1	
N-15	SN-0111-1600		Nut(3/16" n=28)	너트	1	
N-16	44S013S-306H		Needle Bar Oil Wick Holder	바늘대 급유 유심 잡이	1	
N-17	40-004W-1600		Washer	와셔	1	
N-18	44S029S-306H		Needle Bar Crank Rod Lubrication Plate	바늘대 크랭크 로트드 급유판	1	
N-19	44S007S-306H		Oil Return Felt(A)	환류 오일 펠트(A)	1	
N-20	44S031S-306H		Felt	펠트	1	
N-21	44S008S-306H		Arm Oil Return Felt	아암부 환류 펠트	1	
N-22	44S002S-306H		Arm Oil Return Felt Oil Hose	아암부 환류 펠트 오일 호스	1	
N-23	44S041S-306H		Oscillator Shaft Gear Lubrication Plate	요동축 기어 급유 판	1	
N-24	44S042S-306H		Oscillator Shaft Gear Lubrication Felt	요동축 기어 급유 펠트	1	
N-25	SC-0174-1230		Screw(11/64" n=40)	첨나사	1	
N-26	44-0000-1230		Shuttle Lubrication Wick	셔틀 급유 유심	1	
N-27	44-012C-1230		Shuttle Lubrication Oil Hose	셔틀 급유 오일 호스	1	
N-28	44S039S-306H		Bed Oil Return Felt	베드부 환류 펠트	1	
N-29	44S001S-306H		Bed Oil Return Felt Oil Hose	베드부 환류 펠트 오일 호스	1	
N-30	44S044S-306H		Shuttle Lubrication Plate	셔틀 급유판	1	
N-31	44S046S-306H		Shuttle Lubrication Felt(L)	셔틀 급유 펠트(大)	1	
N-32	06-033M-7400		Shuttle Lubrication Felt(S)	셔틀 급유 펠트(小)	2	
N-33	44S052S-306H		Oil Window	유창	1	
N-34	44S053S-306H		Oil Gauge	오일 게이지	1	
N-35	44S054S-306H		Oil Window Rubber Ring	유창 고무링	1	



# Table & Thread Stand

## 테이블 및 실패꽃이 관계



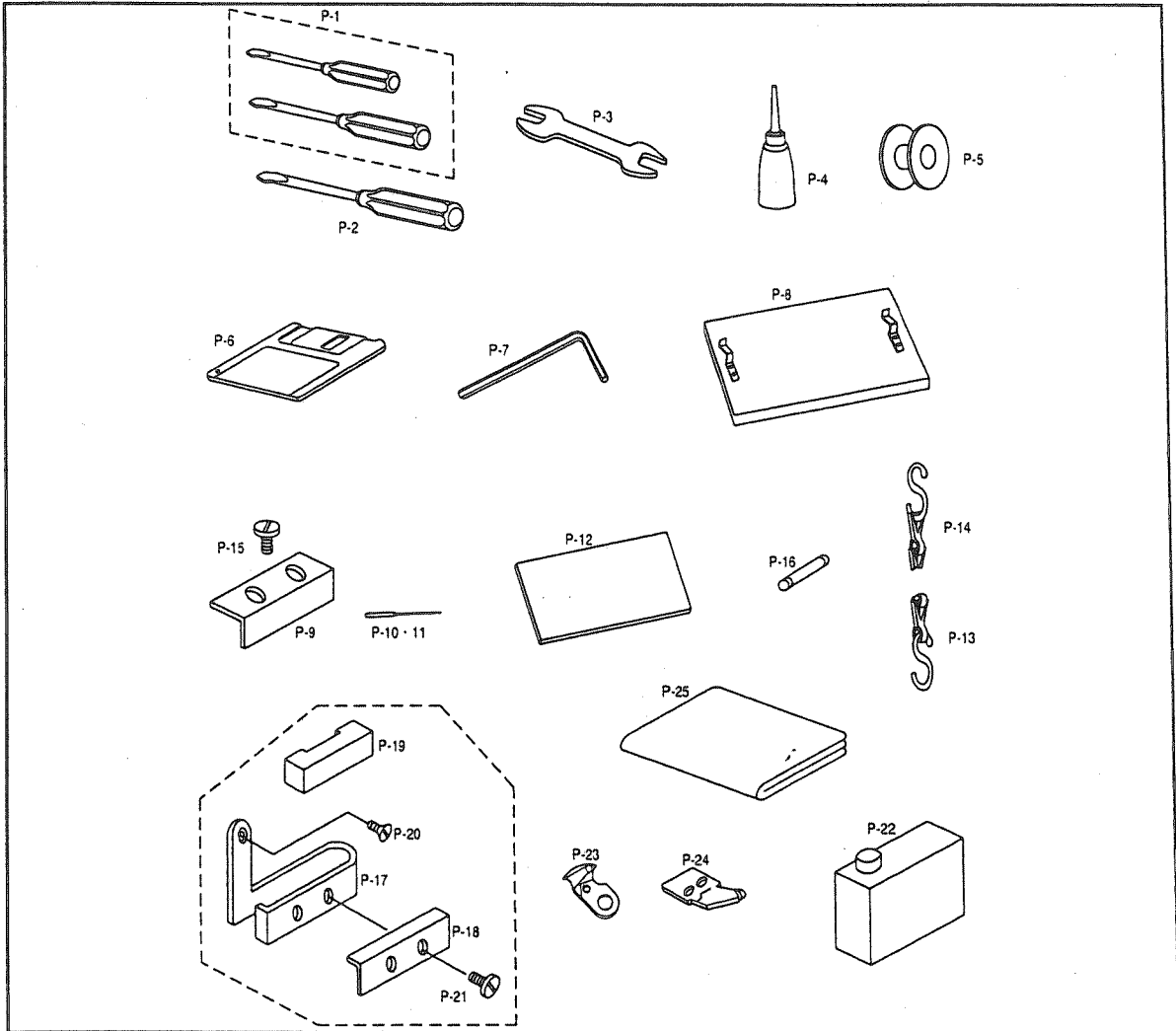
32

Ref. No.	Parts No.	Note	Name of Parts	품 명	Q'ty	Assembly No.
0-1			Table Ass'y	테이블(조)	1Set	
0-2	PS-0001-306H		Table Stand Ass'y	테이블 다리(조)	1Set	
0-3			Screw Nail	나사 못	4	
0-4	90S006S-306H		Bed Base	베드 베이스	1	
0-5	90S008S-306H		Oil Supporter	오일통 받이	1	
0-6			Nail	고정 못	6	
0-7	91-002C-7400		Oiler	오일 저장통	1	
0-8	90S010S-306H		Custion Rubber	쿿션 고무	2	
0-9	90S011S-306H		Earth Plate	어스 판	1	
0-10	90S013S-306H		Bolt(M8 × 165)	볼트	1	
0-12	90S015S-306H		Nut(M8)	너트	1	
0-13	01S122S-306H		Hinge	힌지 쇠	2	
0-14	01S123S-306H		Hinge Rubber	힌지 쇠 고무	2	
0-15	01S124S-306H		Hinge Pin	힌지쇠 핀	2	
0-16	SC-0164-2700		Screw(11/64" n=40)	고정나사	2	
0-17	01S126S-306H		Bolt(M8 × 160)	볼트	6	
0-18	01S128S-306H		Washer	와셔	12	
0-19	01S127S-306H		Nut	너트	10	
0-20	91-007A-2302		Thread Stand Ass'y	실패꽃이(조)	1Set	





# Accessory 악세서리 관계



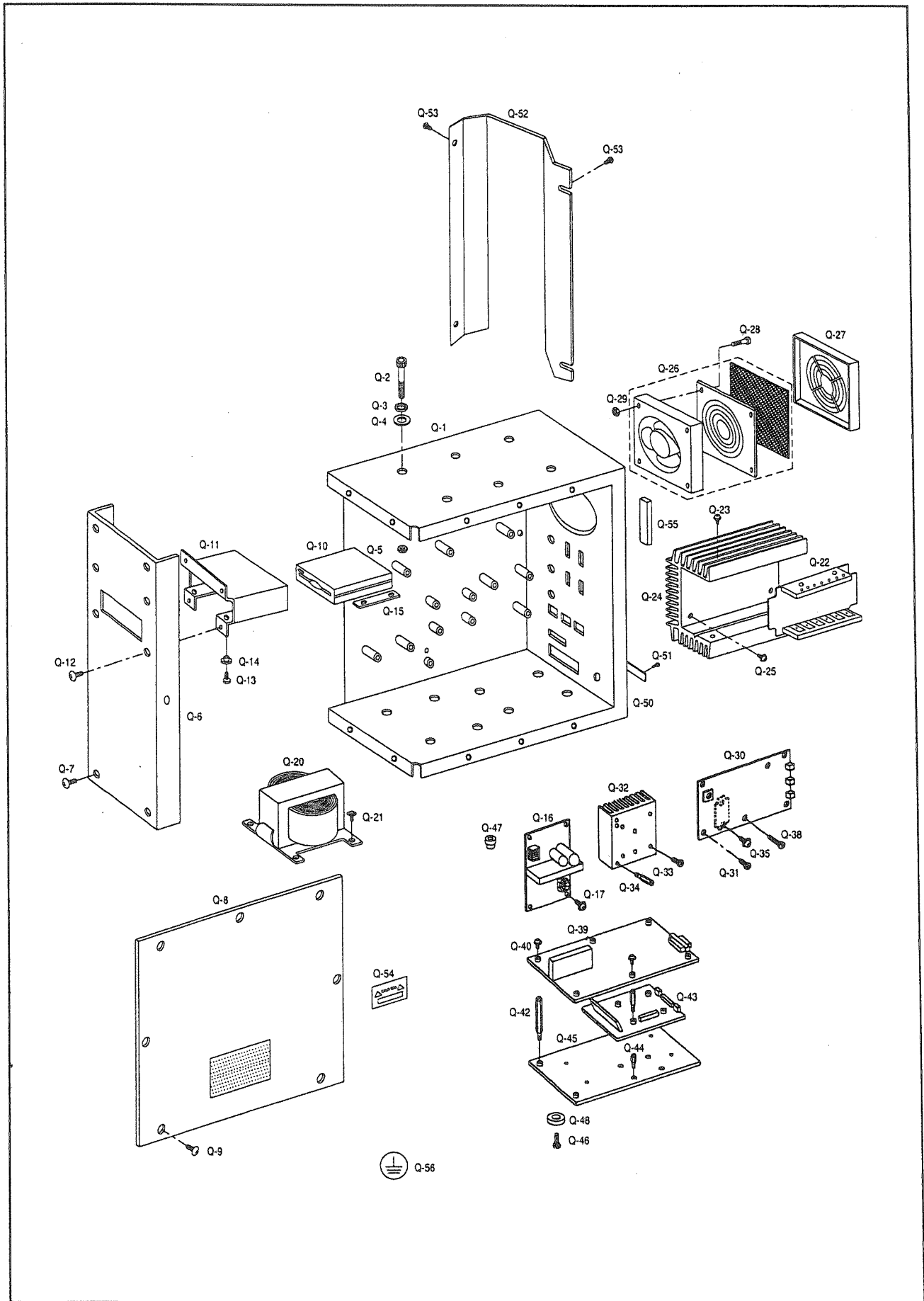
Ref. No.	Parts No.	Note	Name of Parts	품명	Q'ty	Assembly No.
P-1	91-102C-1230		Driver(S)	드라이버(大)	1	
P-2	91-103C-1230		Driver(M)	드라이버(中), (小)	1	
P-3	91-002C-3800		Spaner(9×10)	스패너	1	
P-4	91-011C-1230		Oiler	오일 주유기	1	
P-5	07S026S-306H		Bobbin	보빈	2	
P-6	91S010S-306H		Floppy Disc	플로피 디스켓	1	
P-7	91-001C-2700		L-Shape Wrench	L-렌치 (2mm)	1	
	91-004C-2700		L-Shape Wrench	L-렌치 (2.5mm)	1	
	91-003C-2700		L-Shape Wrench	L-렌치 (3mm)	1	
	91-001C-3800		L-Shape Wrench	L-렌치 (4mm)	1	
	91-002C-2700		L-Shape Wrench	L-렌치 (5mm)	1	
P-8	91S015S-306H		Plastic Blank Plate Ass'y	보조판(조)	1Set	
P-9	91S012S-306H		Plastic Plate Stopper	보조판 스토퍼	1	
P-10			Needle(DP×17 #18)	바늘		
P-11			Needle(DP×5 #14)	바늘		
P-12	91S014S-306H		Sponge	스폰지	1	
P-13	91S016S-306H		Chain	체인	1	
P-14	91S017S-306H		S/Shape Hook	S자 고리	2	
P-15	91S013S-306H		Screw(11/64' n=40)	캡나사	2	
P-16	12-0146C-SC53		Fuse(1A 30mm)	퓨즈(1A 30mm)	1	
	12-146C-PT10		Fuse(5A 30mm)	퓨즈(5A 30mm)	1	
	05-002C-SW65		Fuse(10A 30mm)	퓨즈(10A 30mm)	1	
	12-046C-SC53		Fuse(15A 30mm)	퓨즈(15A 30mm)	1	
P-17	01-022A-7500		Bracket for Upper Thread Supply	윗실 감유 펠트 잡이 브라켓	1	
P-18	01-024A-7500		Felt Holder for Upper Thread Supply	윗실 감유 펠트 잡이	1	
P-19	44-024M-7500		Felt for Upper Thread Supply	윗실 감유 펠트	1	
P-20	SC-0519-2302		Screw (9/64' n=40)	캡나사	1	
P-21	SC-0536-7500		Screw (3/32' n=56)	캡나사	2	
P-22	91-108C-1230		Bottle of Oil	오일통	1	
P-23	10S047S-306H		Moving Mes	동메스	1	
P-24	10S045S-306H		Fixed Mes	고정메스	1	
P-25	91S019S-306H		Head Cover	미싱커버	1	



# Control Box Mechanism

콘트롤 박스 관계

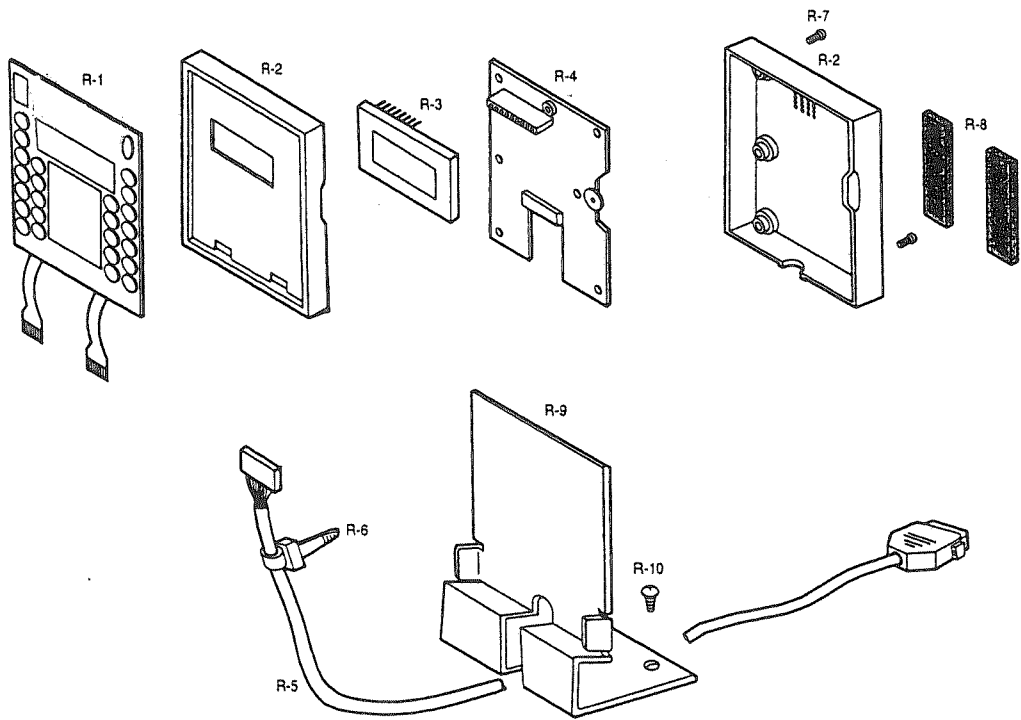
34



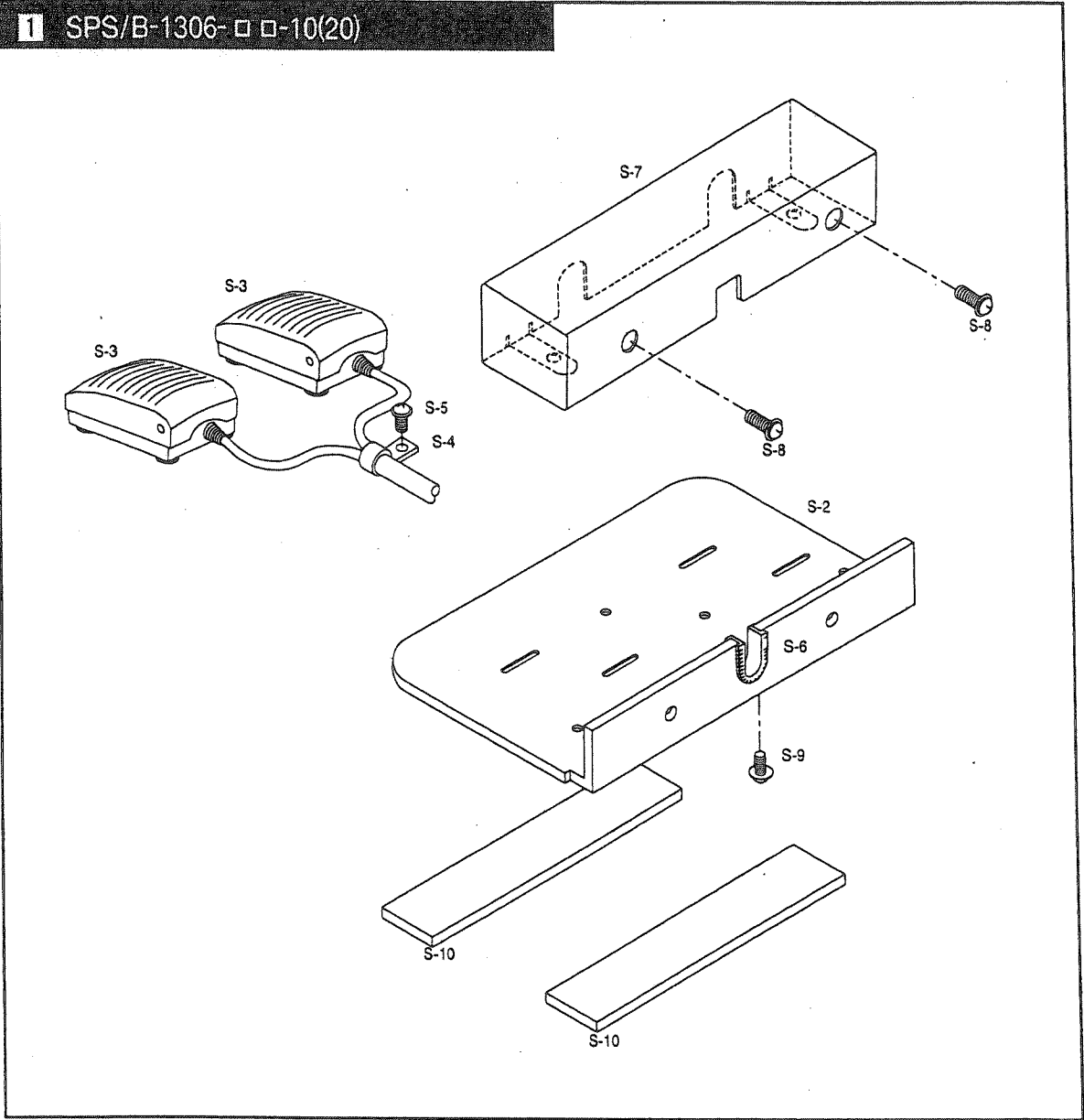
Ref. No.	Parts No.	Note	Name of Parts	品名	Q'ty	Assembly No.
Q-1	10-001A-PT01		Control Box	컨트롤 박스	1	
Q-2	10-001M-PT01		Bolt Control Box	컨트롤 박스 조임 볼트	6	
Q-3	10-003S-SW66		Spring Washer Control Box	컨트롤 박스 조임 스프링 와셔	6	
Q-4	10-004S-SW66		Flat Washer Control Box	컨트롤 박스 조임 평 와셔	6	
Q-5	10-003S-PT01		Nut Control Box	컨트롤 박스 조임 너트	6	
Q-6	10-002A-PT01		Front Cover Control Box	컨트롤 박스 전면 커버	1	
Q-7	10-003M-PT01		Screw Control Box	전면 커버 조임 나사	4	
Q-8	10-003A-PT01		Cover Control Box	컨트롤 박스 커버	1	
Q-9	10-003M-PT01		Screw Cover	컨트롤 박스 커버 조임 나사	8	
Q-10	02-006A-SW63		Floppy Disc Drive	플로피 디스켓 드라이브	1	
Q-11	02-010A-PT10		Barcket Floppy Disc Drive	플로피 디스켓 브라켓	1	
Q-12	10-003M-PT01		Screw Floppy Disc Drive Bracket	플로피 디스켓 드라이브 브라켓 조임 나사	4	
Q-13	10-019M-SW66		Screw Ass'y For Floppy Disc Drive(M3×0.5L=10)	플로피 디스켓 조임 나사(조)	4	
Q-14	10-109C-3710		Isolation Bushing	절연 부싱	4	
Q-15	10-004M-PT01		Isolation Plate	절연판	2	
Q-16	02-0000-PT10		Power P.C.B	파워 보드	1	
Q-17	07-004S-SM5S		Screw Ass'y For Power P.C.B	파워 보드 조임 나사(조)	4	
Q-20	10-104A-PT01		Transformer	트랜스 포머	1	
Q-21	10-073S-3701		Screw Ass'y For Transformer(M5×0.8 L=10)	트랜스 포머 조임 나사(조)	4	
Q-22	01-0000-PT01		X-Y P.C.B	X, Y 보드	1	
Q-23	07-004S-SM5S		Screw Ass'y For X-Y P.C.B	X, Y 보드 조임 나사(조)	4	
Q-24	01-112B-PT01		Radiator X-Y P.C.B	X, Y P.C.B 방열판	1	
Q-25	07-004S-SM5S		Screw Ass'y For Radiator X-Y	X, Y P.C.B 방열판 조임 나사(조)	4	
Q-26	10-117A-PT01		Fan Ass'y	송풍기(조)	1Set	
Q-27	10-118B-PT10		Fan Cover	송풍기 커버	1	
Q-28	01-002M-AU12		Bolt Fan(M4×0.7 L=35)	송풍기 조임 볼트	4	
Q-29	09-041S-3701		Nut Fan(M4)	송풍기 조임 너트	4	
Q-30	02-0000-PT00		P.C.B Main Driving	주축 보드	1	
Q-31	10-028S-SC53		Screw Ass'y For Main Driving P.C.B(M3×0.5 L=7)	주축 보드 조임 볼트(조)	5	
Q-32	10-104A-PT10		Radiator Main	주축 방열판	1	
Q-33	07-004S-SM5S		Screw Ass'y For Main Driving Radiator	주축 방열판 조임 나사(조)	4	
Q-34	01-019M-SW67		Stud Main Driving P.C.B(M3 L=15)	주축 보드 스테드	2	
Q-35	10-003M-PT10		Screw IPM(M4×0.7 L=20)	IPM 조임 나사(조)	2	
Q-38	10-003M-PT10		Screw Bridge Diode	브릿지 다이오드 조임 나사(조)	1	
Q-39	03-0000-PT10		I/O P.C.B	I/O 보드	1	
Q-40	10-028S-SC53		Screw I/O P.C.B	I/O 보드 조임 나사(조)	6	
Q-41	10-011M-PT10		Stud "A" I/O P.C.B(M3 L=37)	I/O 보드 스테드 "A"	4	
Q-42			Stud I/O P.C.B(M3 L=42)	I/O 보드 스테드 (조)	1Set	
Q-43	02-006A-PT00		CPU P.C.B	CPU 보드	1	
Q-44	08-002M-SW67		Stud CPU P.C.B(M3 L=10)	CPU 보드 스테드	4	
Q-45	10-003B-PT10		Connecting Plate I/O & CPU	I/O, CPU 연결판	1	
Q-46	10-003M-PT10		Screw Connecting Plate	I/O, CPU 연결판 조임 나사	4	
Q-47	10-005M-PT10		Isolation Bushing "A"	절연부싱 "A"	4	
Q-48	10-006M-PT10		Isolation Bushing "B"	절연부싱 "B"	4	
Q-50	02-001B-SW67		Cover CPU P.C.B	CPU, P.C.B 커버	1	
Q-51	07-004S-SM5S		Screw Ass'y For CPU P.C.B Cover	CPU, P.C.B 커버 조임 나사(조)	2	
Q-52	10-008A-PT10		Cover Connectors	컨넥터 커버	1	
Q-53	07-004S-SM5S		Screw Ass'y For Connectors Cover	컨넥터 커버 조임 나사(조)	4	
Q-54	10-006S-PT10		Sticker Caution	고전압 위험 스티커	1	
Q-55	10-007S-PT10		Sticker Replacing Filter	필터 교환 스티커	1	
Q-56	10-008S-PT10		Sticker Earth	어스 스티커	1	



Operation Unit  
Operation 유닛 관계



### 1 SPS/B-1306-□□-10(20)

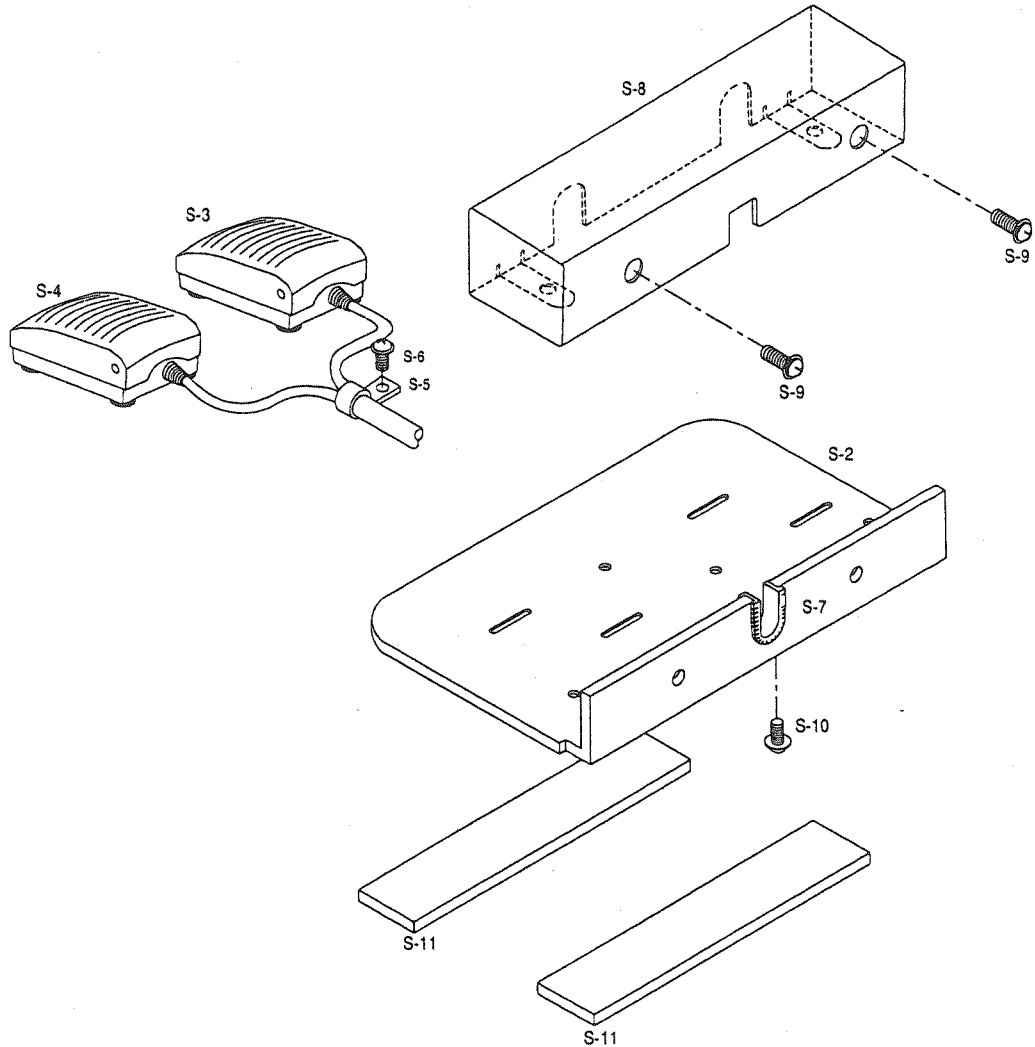


38

Ref. No.	Parts No.	Note	Name of Parts	공 명	Qty	Assembly No.
S-1	12-011A-PT11		Foot Switch Ass'y	입식 (조)	1Set	
S-2	11-001A-PT10		Base Foot Switch	입식 페달 베이스	1	
S-3	11-1000-PT11		One Step Stroke	1단 발판 스위치	2	
S-4	08-015C-3701		Clamp Cable	케이블 잡이	2	
S-5	09-031S-3701		Screw Clamping Cable Ass'y (M4×0.7 L=8)	케이블 잡이 조임나사(조)	1	
S-6	11-001S-PT10		Ending Bushing	엔딩 부싱	1	
S-7	11-003A-PT10		Cover Foot Switch	입식 페달 베이스 커버	1	
S-8	07-004S-SM5S		Screw Ass'y For "A" Foot Switch Cover (M4×0.7 L=8)	입식 페달 베이스 커버 조임나사(조) "A"	2	
S-9	10-028S-SC53		Screw Ass'y For "B" Foot Switch Cover (M3×0.5 L=8)	입식 페달 베이스 커버 조임나사(조) "B"	2	
S-10	11-002M-PT10		Sponge	스폰지	2	

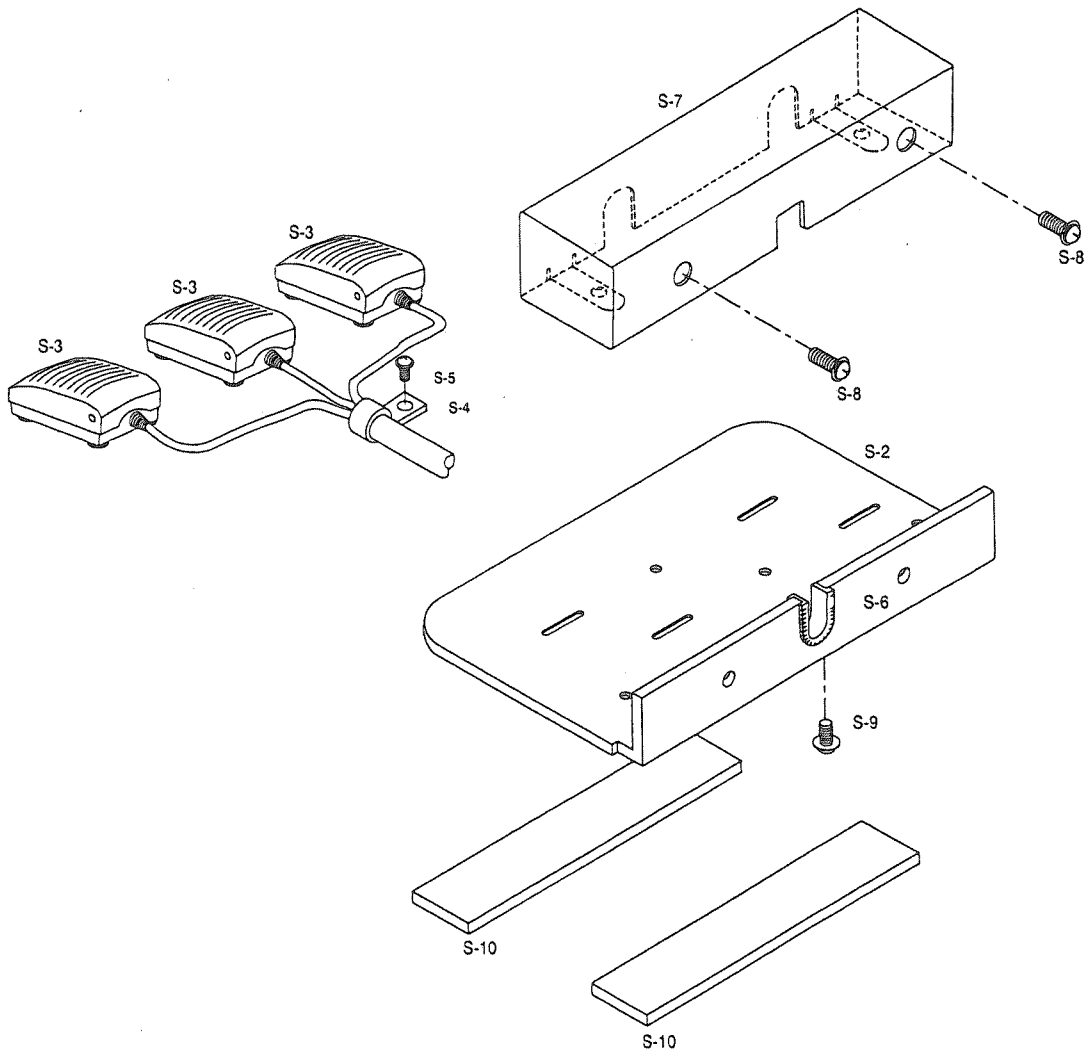


2 SPS/B-1306 □ □-21



Ref. No.	Parts No.	Note	Name of Parts	품 명	Q'ty	Assembly No.
S-1	12-012A-PT11		Foot Switch Ass'y	입식 (조)	1Set	
S-2	11-001A-PT10		Base Foot Switch	입식 페달 베이스	1	
S-3	11-1000-PT11		One Step Stroke	1단 발판 스위치	1	
S-4	11-2000-PT11		Two Step Stroke	2단 발판 스위치	1	
S-5	08-015C-3701		Clamp Cable	케이블 잠이	2	
S-6	09-031S-3701		Screw Clamping Cable Ass'y (M4×0.7 L=8)	케이블 잠이 조임나사(조)	1	
S-7	11-001S-PT10		Ending Bushing	엔딩 붓싱	1	
S-8	11-003A-PT10		Cover Foot Switch	입식 페달 베이스 커버	1	
S-9	07-004S-SM5S		Screw Ass'y For "A" Foot Switch Cover (M4×0.7 L=8)	입식 페달 베이스 커버 조임나사(조) "A"	2	
S-10	10-028S-SC53		Screw Ass'y For "B" Foot Switch Cover (M3×0.5 L=8)	입식 페달 베이스 커버 조임나사(조) "B"	2	
S-11	11-002M-PT10		Sponge	스폰지	2	

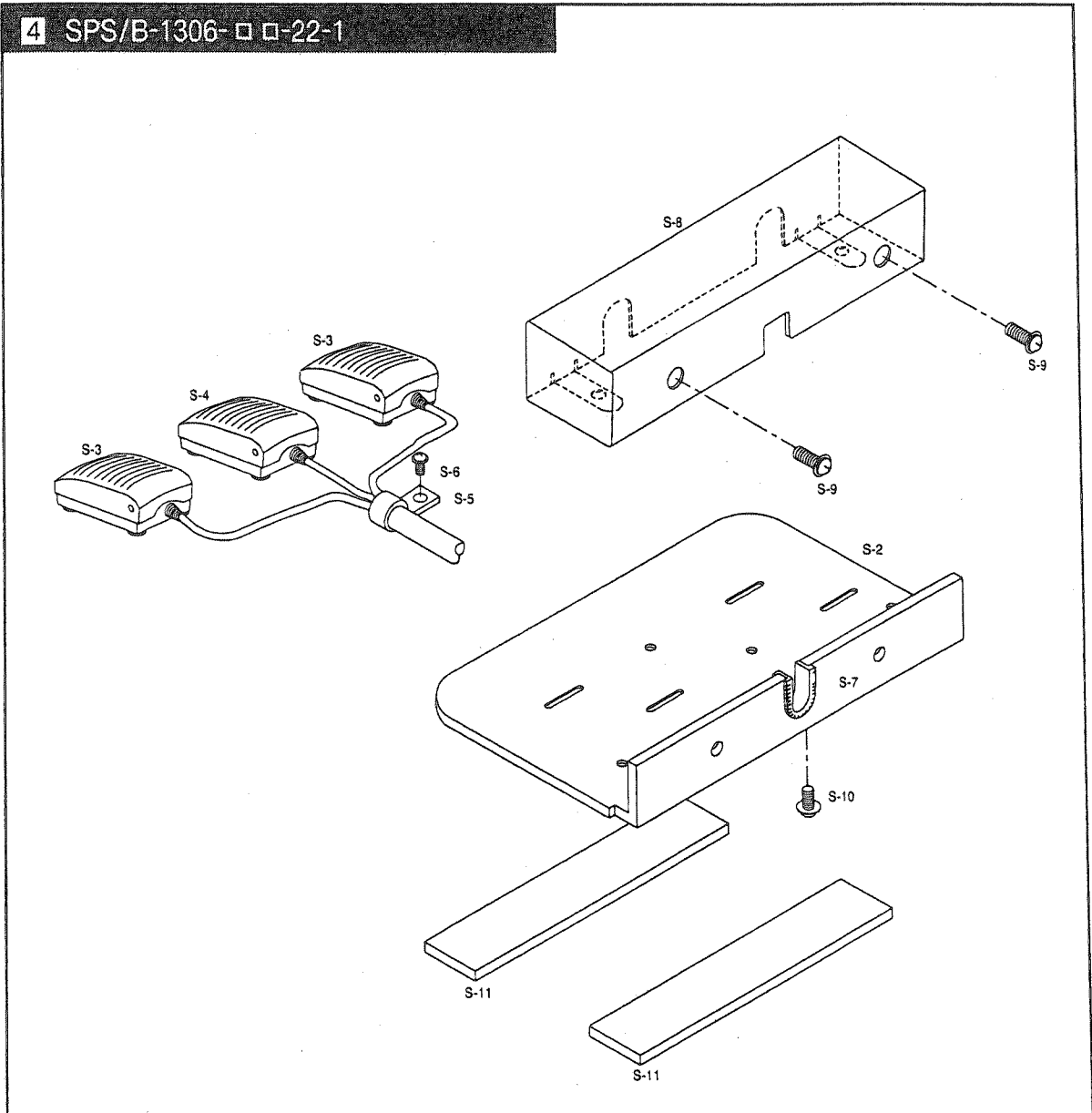
3 SPS/B-1306-□□-22



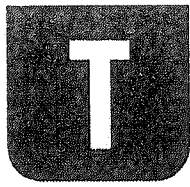
Ref. No.	Parts No.	Note	Name of Parts	품 명	Q'ty	Assembly No.
S-1	12-111A-PT11		Foot Switch Ass'y	입식 (조)	1Set	
S-2	11-001A-PT10		Base Foot Switch	입식 페달 베이스	1	
S-3	11-1000-PT11		One Step Stroke	1단 발판 스위치	3	
S-4	08-015C-3701		Clamp Cable	케이블 잡이	2	
S-5	09-031S-3701		Screw Clamping Cable Ass'y (M4×0.7 L=8)	케이블 잡이 조임나사(조)	1	
S-6	11-001S-PT10		Ending Bushing	엔딩 붓싱	1	
S-7	11-003A-PT10		Cover Foot Switch	입식 페달 베이스 커버	1	
S-8	07-004S-SM5S		Screw Ass'y For "A" Foot Switch Cover (M4×0.7 L=8)	입식 페달 베이스 커버 조임나사(조) "A"	2	
S-9	10-028S-SC53		Screw Ass'y For "B" Foot Switch Cover (M3×0.5 L=8)	입식 페달 베이스 커버 조임나사(조) "B"	2	
S-10	11-002M-PT10		Sponge	스폰지	2	



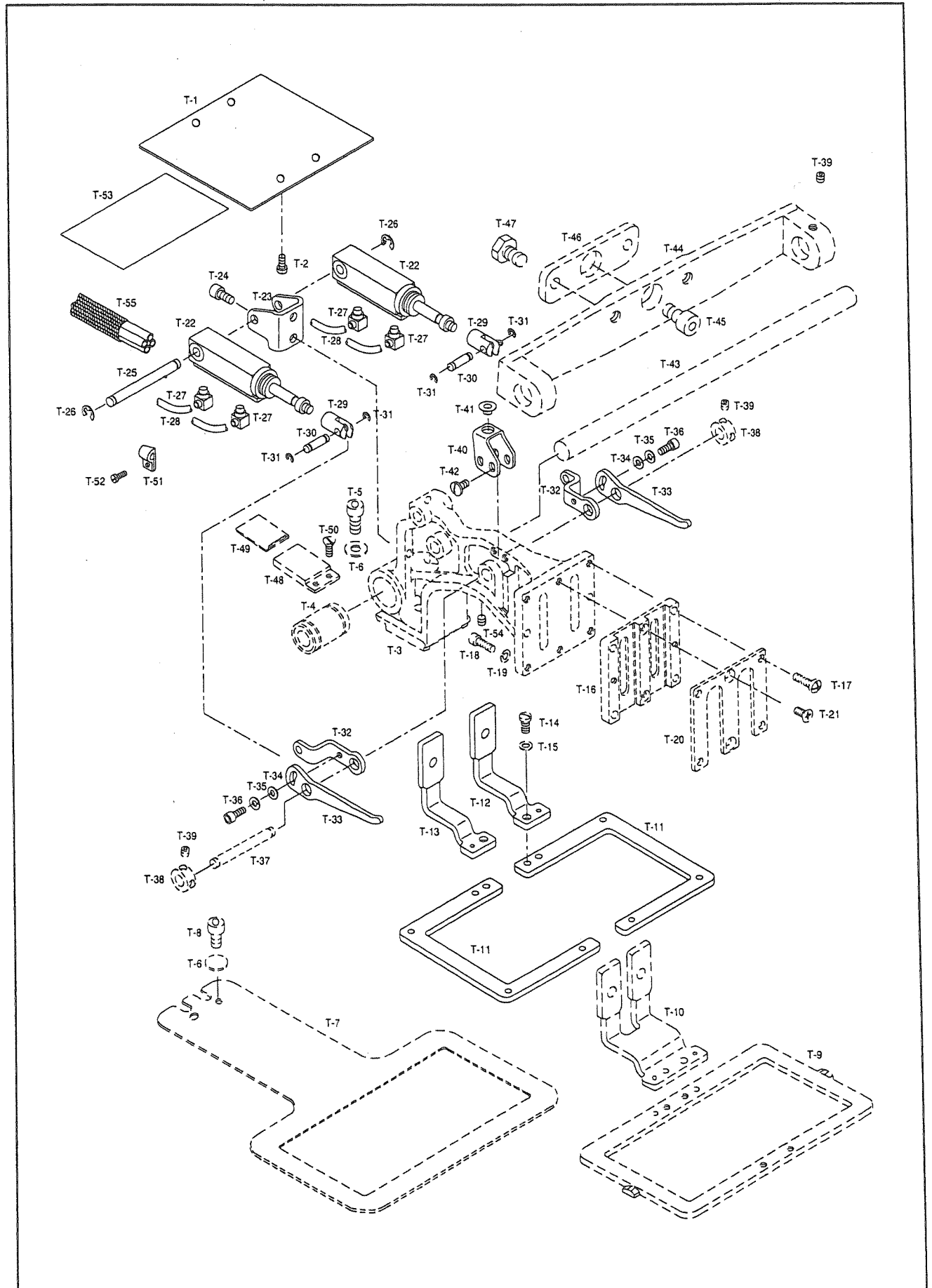
4 SPS/B-1306-□□-22-1



Ref. No.	Parts No.	Note	Name of Parts	품 명	Q'ty	Assembly No.
S-1	12-121A-PT11		Foot Switch Ass'y	입식 (조)	1Set	
S-2	11-001A-PT10		Base Foot Switch	입식 페달 베이스	1	
S-3	11-1000-PT11		One Step Stroke	1단 발판 스위치	2	
S-4	11-2000-PT11		Two Step Stroke	2단 발판 스위치	1	
S-5	08-015C-3701		Clamp Cable	케이블 잡이	2	
S-6	09-031S-3701		Screw Clamping Cable Ass'y (M4×0.7 L=8)	케이블 잡이 조임나사(조)	1	
S-7	11-001S-PT10		Ending Bushing	엔딩 붓싱	1	
S-8	11-003A-PT10		Cover Foot Switch	입식 페달 베이스 커버	1	
S-9	07-004S-SM5S		Screw Ass'y For "A" Foot Switch Cover (M4×0.7 L=8)	입식 페달 베이스 커버 조임나사(조) "A"	2	
S-10	10-028S-SC53		Screw Ass'y For "B" Foot Switch Cover (M3×0.5 L=8)	입식 페달 베이스 커버 조임나사(조) "B"	2	
S-11	11-002M-PT10		Sponge	스폰지	2	



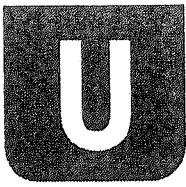
# Feed Mechanism 피이드 관계



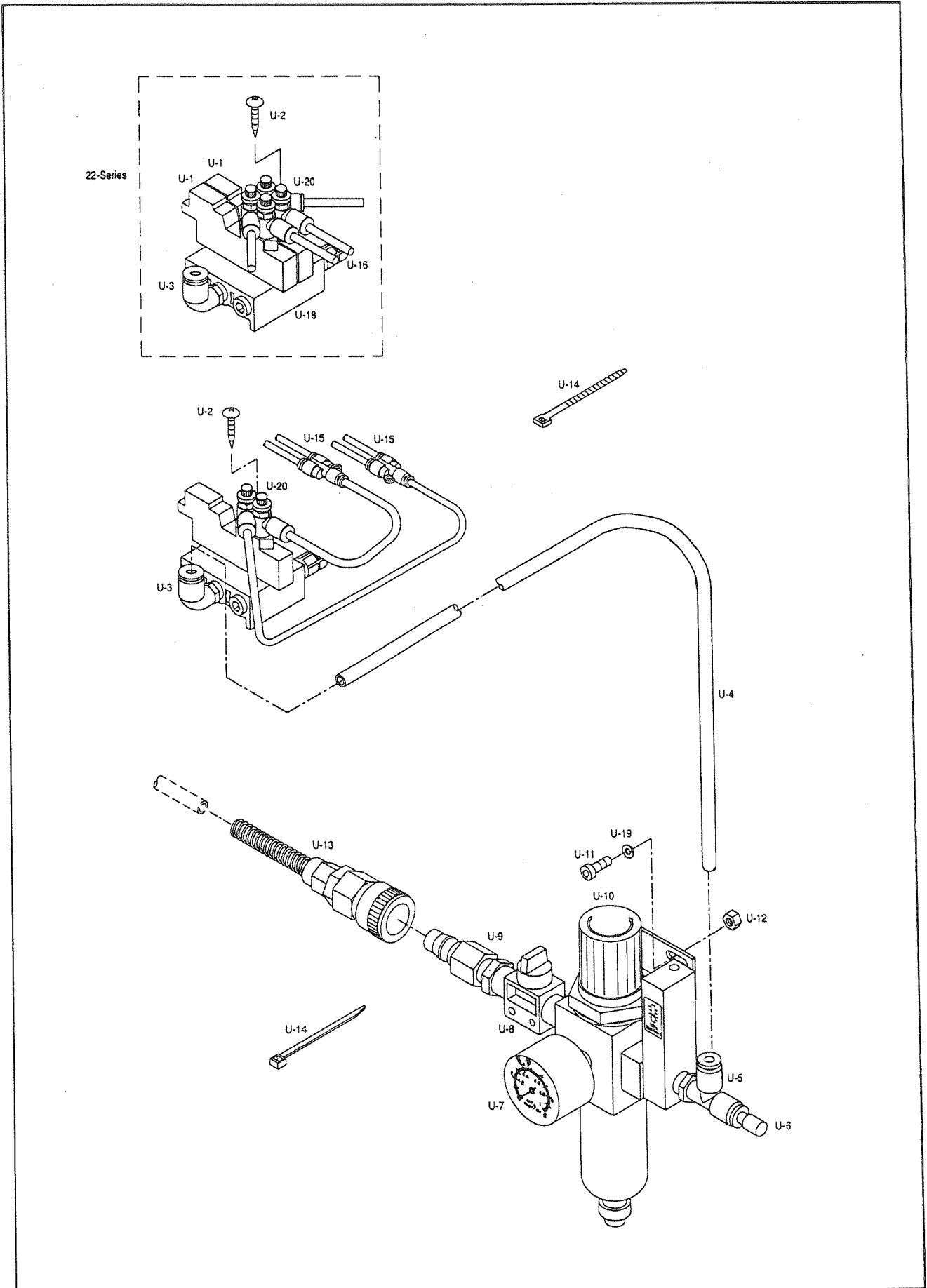
Ref. No.	Parts No.	Note	Name of Parts	품 명	Q'ty	Assembly No.
T-1	21A001S-306H		Presser Plate	누름판	1	
T-2	SC-0202-5050		Screw(3/16" n=28)	캡나사	4	
T-3	22S001S-306H		Feed Bracket	피이드 브라켓	1	
T-4	22S002S-306H		Ball Bush	볼 부시	1	
T-5	22S026S-306H		Screw	캡나사	2	
T-6	22S025S-306H		Washer	와셔	2	
T-7	22S023S-306H		Lower Feed Plate	하 피이드 판	1	
T-8	SC-0109-2350		Screw(M6×P1)	캡나사	2	
T-9	22S011S-306H	20	Upper Feed Plate	상 피이드 판	1	
T-10	22S012S-306H	20	Feed Plate Clamp Ass'y	피이드 판 클램프(조)	1Set	
T-11	22S008S-306H	22	Upper Feed Plate	상 피이드 판	2	
T-12	22A012S-306H	22	Feed Plate Clamp Ass'y (L)	피이드 판 클램프(조) [좌]	1Set	
T-13	22A-009S-306H	22	Feed Plate Clamp Ass'y (R)	피이드 판 클램프(조) [우]	1Set	
T-14	SC-0175-1230		Screw(11/64" n=40)	캡나사	2	
T-15	01-017W-1600		Washer	와셔	2	
T-16	22S017S-306H		Feed Plate Clamp Guide Block	피이드 판 클램프 가이드 블록	1	
T-17	SC-0498-3710		Screw(11/64" n=40)	캡나사	4	
T-18	22S019S-306H		Screw(M4×P0.7)	캡나사	2	
T-19	01-017W-1600		Washer	와셔	2	
T-20	22S021S-306H		Feed Plate Clamp Cover	피이드 판 클램프 커버	1	
T-21	01S088S-306H		Screw(M4×P0.7)	캡나사	2	
T-22	50A030S-81H1		Air Cylinder	에어 실린더	2	
T-23	22A024S-306H		Cylinder Base	실린더 베이스	1	
T-24	01S112S-306H		Screw(M5×P0.8)	캡나사	2	
T-25	22A026S-306H		Cylinder Shaft	실린더 축	1	
T-26	04-009C-3710		E-Ring	E 링 멈춤 링(호칭경 Ø5)	2	
T-27	49A003S-811H		Air Elbow	에어 엘보우	4	
T-28	05A039S-811H		Air Hose	에어 호스	4	
T-29	22A030S-306H		Cylinder Knuckle	실린더 너클	2	
T-30	22S035S-306H		Connecting Link Shaft	연결 링크 축	2	
T-31	05-014C-1230		E-Ring	E 링 멈춤링(호칭경 Ø4)	4	
T-32	22A033S-306H		Link Plate A	링크 판 A	2	
T-33	22A035S-306H		Link Plate B	링크 판 B	2	
T-34	01-017W-1600		Washer	와셔	2	
T-35	02028SW-9115		Spring Washer	스프링 와셔	2	
T-36	02004SC-4113		Screw(M4×P0.7)	캡나사	2	
T-37	22S031S-306H		Lifting Lever Shaft	올림 레버 축	1	
T-38	44-025A-1230		Lifting Lever Shaft Collar	올림 레버 축 카라	2	
T-39	SC-0512-1230		Screw	고정나사	4	
T-39-1	SC-0104-5607		Screw (A)	하측중 베어링 붓싱 고정나사 A	4	
T-40	SC-0543-2302		Slider Base	슬라이더 베이스	1	
T-41	22A043S-306H		Clamp Shaft Holder	클램프 축 홀더	1	
T-42	SC-0543-4525		Screw(11/64" n=40)	캡나사	4	
T-43	20S088S-306H		X-Guide Shaft	X 가이드 축	1	
T-44	20S087S-306H		X-Guide Shaft Bracket	X 가이드 축 브라켓	1	
T-45	SC-0109-2350		Screw(M6×P1)	캡나사	1	
T-46	20S085S-306H		Y-Moving Shaft Bracket	Y 이송 축 브라켓	1	
T-47	20S086S-306H		Screw(15/64" n=28)	캡나사	2	
T-48	01S097S-306H		Y-Fixed Cover	Y 고정 커버	1	
T-49	01S096S-306H		Y-Moving Cover	Y 이송 커버	1	
T-50	SC-A119-4119		Screw	캡나사	2	
T-51	01-009C-2700		Cable Clamp (6N)	케이블 잡이	1	
T-52	SC-0543-2302		Screw(3/16" n=28)	캡나사	1	
T-53	21S048S-306H		Presser Plate Sheet	누름판 시트	1	
T-54	SC-0164-2700		Screw	캡나사	1	
T-55	44S033S-306H		Hose Cover	호스 커버	1	

**NOTE:**

20→Pneumatic  
Monolithic  
Feeding  
Frame  
22→Pneumatic  
Separately-  
Driven  
Feeding  
Frame



# Air Control Mechanism 에어 제어 관계

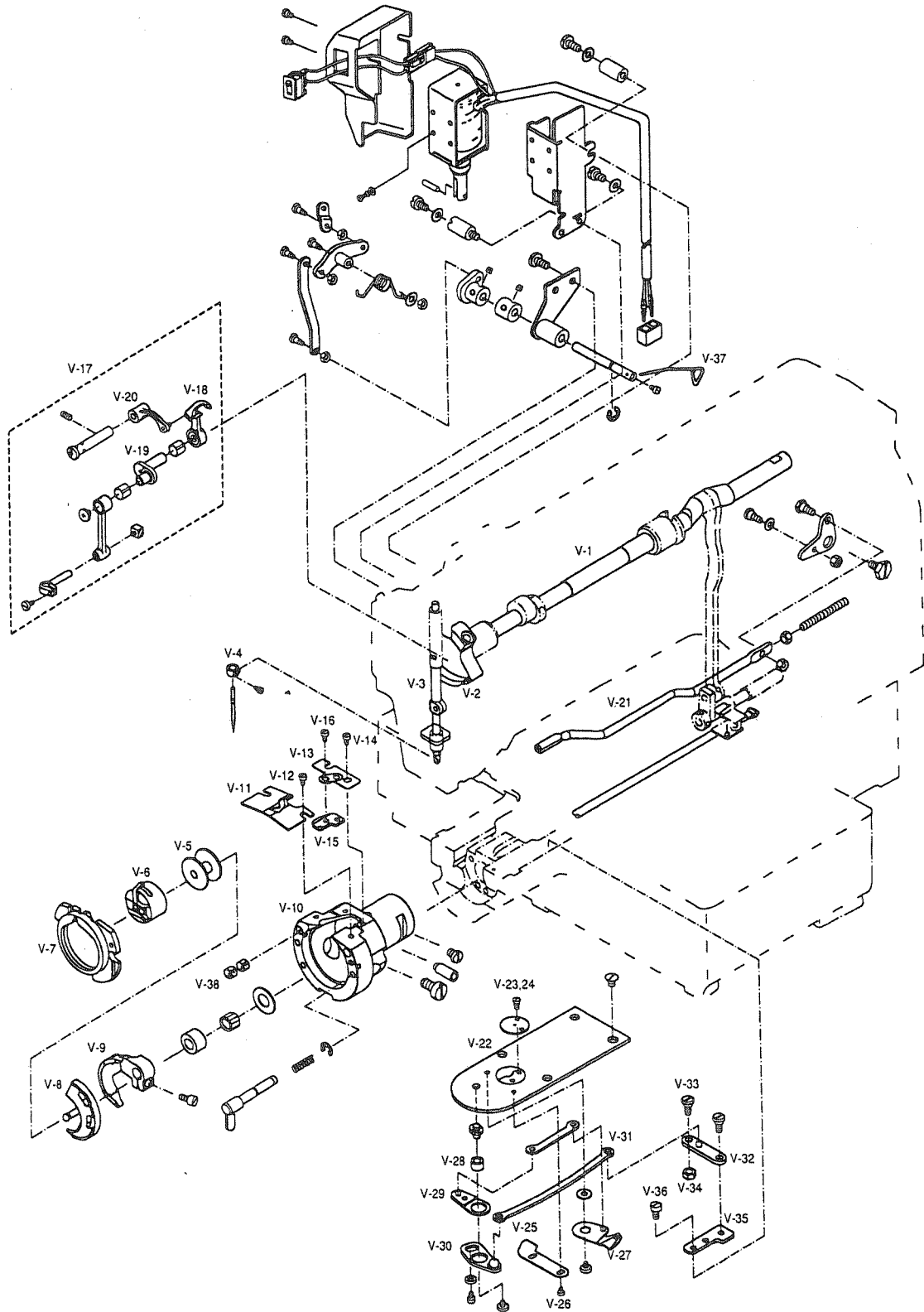


Note: 20→Pneumatic Monolithic Feeding Frame  
22→Pneumatic Separately-Driven Feeding Frame





SPS/B-1306-HP(GP)



Ref. No.	Parts No.	Note	Name of Parts	품 명	Q ty	Assembly No.
V-1	02S001P-306H		Upper Shaft	상축	1	
V-2	02S002P-306H		Link Cam	링크 캠	1	
V-3	04S001P-306H		Needle Bar	바늘대	1	
V-4	04S007-306H		Thread Guide for Needle Bar	바늘대 실안내	1	
V-5	07S026S-306H		Bobbin	보빈	1Set	
V-6	07S024P-306H		Bobbin Case Ass'y	보빈 케이스(조)	1	
V-7	07S127P-306H		Shuttle Race Ring	셔틀 레이스 링	1	
V-8	07S028P-306H		Shuttle	셔틀	1	
V-9	07S029P-306H		Shuttle Driver	셔틀 드라이버	1	
V-10	07S131P-306H		Shuttle (Large)	셔틀(大)	1	
V-11	07S038P-306H		Shuttle Upper Spring	셔틀 상면 스프링	1	
V-12	SC-0133-1230		Screw(1/8" n=40)	쥘나사	2	
V-13	07S040P-306H		Upper Thread Loop Adjusting Plate	윗실 루우프 조정판	1	
V-14	SC-0133-1230		Screw(1/8" n=40)	쥘나사	2	
V-15	07S042P-306H		Upper Thread Loop Adjusting Guide	윗실 루우프 조정안내	1	
V-16	07S043P-306H		Screw(1/8" n=40)	쥘나사	2	
V-17	08S001P-306H		Thread Take-Up Lever Ass'y	실채기(조)	1Set	V-17
V-18	08S002P-306H		Thread Take-Up Lever	실채기	1	
V-19	08S003P-306H		Needle Bar Crank	바늘대 크랭크	1	
V-20	08S004S-306H		Thread Take-Up Lever Crank	실채기 크랭크	1	
V-21	10S037P-306H		Thread Trimmer Connecting Bar	사절 연결봉	1	
V-22	10S040P-306H		Needle Plate	침판	1	
V-23	10S042P-306H	HS	Cover For Needle Plate(H)	침판커버(후물용)	1	
V-24	10S043P-306G	GS	Cover For Needle Plate(G)	침판커버(일반용)	1	
V-25	10S045P-306H		Fixed Mes	고정메스	1	
V-26	10S046P-306H		Screw(3/32" n=56)	쥘나사	2	
V-27	10S047P-306H		Moving Mes	동메스	1	
V-28	10S053P-306H		Moving Mes Link	동메스 링크	1	
V-29	10S054P-306H		Thread Trimming Lever "B"	사절레버 "B"	1	
V-30	10S057P-306H		Thread Trimming Lever "A"	사절레버 "A"	1	
V-31	10S061P-306H		Thread Trimming Rod	사절 로드	1	
V-32	10S062P-306H		Thread Trimming Connecting Crank	사절연결 크랭크	1	
V-33	10S063P-306H		Stud For Connecting Crank	연결 크랭크 단나사	2	
V-34	SN-0101-1600		Nut (11/64" n=40)	너트	1	
V-35	10S065P-306H		Thread Trimming Connecting Plate	사절 연결판	1	
V-36	01S104S-306H		Screw(11/64" n=40)	쥘나사	2	
V-37	11S009P-306H		Wiper	와이퍼	1	
V-38	SF-0140-8012		Roller Felt For Shuttle(L)	셔틀(大) 로올러 felt	4	

**NOTE:**

HS→  
Heavy Material  
(후물용)  
GS→  
General Material  
(일반용)

# 수정 리스트 Changed Parts List

No	Ref. No	Parts No.	Name of Parts	Contents	Date	Old Parts No.	Remarks
1	J-1	12-0000-PT13	Thread Trimming Solenoid Ass'y	Substitution	02. 01	10S001S-306H	02. 1/4
2	D-1	25S104S-306H	Hand Pulley	Change of Blue Point	02. 03	25S004S-306H	02. 1/4
3	D-6	25S105S-306H	Hand Pulley Shaft	Change of Blue Point	02. 03	25S005S-306H	02. 1/4
4	I-18	22-112A-257A	Wiper Base	Substitution	02. 06	11-012A-257A	02. 2/4
5	C-3	02S003S-306H	Link Cam Washer	Change of Blue Point	02. 09	16-020W-9570	02. 3/4
6	C-21	04S201S-306H	Needle Bar	Substitution	02. 11	04S001S-306H	02. 4/4
7	C-5	02-003S-2500	Screw(9/32" n = 28)	Substitution	03. 03	SC-0535-3710	03. 1/4
8	C-7	08S101S-306H	Thread Take-Up Lever Ass'y	Substitution	03. 03	08S001S-306H	03. 1/4
9	M-19	22S117S-306H	Feed Plate Clamp Guide Block	Substitution	03. 02	22S017S-306H	03. 1/4
10	A-5	SC-0174-1230	Screw(11/64" n = 40)	Substitution	04. 01	SC-0174-4122	04. 1/16
11	A-13	SC-0328-8670	Screw(M4P×0.7)	Substitution	04. 01	SC-0328-4413	04. 1/16
12	A-17	91-001M-120D	Caution Sticker	Substitution	04. 01		04. 1/16
13	A-20	SC-0122-1230	Screw(15/64" n = 28)	Substitution	04. 01	SC-0122-4522	04. 1/16
14	A-22	SC-0529-1230	Screw(9/64" n = 40)	Substitution	04. 01	SC-0529-1230	04. 1/16
15	A-32	SC-0499-1230	Screw(11/64" n = 40)	Substitution	04. 01	SC-0499-4515	04. 1/16
16	A-39	40-007W-1600	Washer	Substitution	04. 01	SW-0122-1011	04. 1/16
17	A-42	SN-0119-1230	Nut(3/16" n = 28)	Substitution	04. 01	SN-0119-4000	04. 1/16
18	A-43	SC-0175-1230	Screw(11/64" n = 40)	Substitution	04. 01	SC-0175-4522	04. 1/16
19	A-45	SC-0128-7400	Screw(11/64" n = 40)	Substitution	04. 01	SC-0128-4118	04. 1/16
20	A-62	01-011C-2350	Cable Holder 5N	Substitution	04. 01	01-009R-2700	04. 1/16
21	A-63	01-042R-640L	Rubber Cap	Substitution	04. 01	09-025R-SC53	04. 1/16
22	A-64	40-004W-1600	Washer	Substitution	04. 01		04. 1/16
23	B-20	20S075S-306H	Washer	Substitution	04. 01	20S075C-306H	04. 1/16
24	C-8	08S501S-306H	Thread Take-Up Lever	Substitution	04. 01	08S002S-306H	04. 1/16
25	C-9	08S503S-306H	Thread Take-Up Lever Crank	Substitution	04. 01	08S004S-306H	04. 1/16
26	C-10	08S506S-306H	Thread Take-Up Lever Shaft	Substitution	04. 01	08S012S-306H	04. 1/16
27	C-11	08S511S-306H	Needle Bearing	Substitution	04. 01	08S005S-306H	04. 1/16
28	C-12	SC-0114-1230	Screw(15/64" n = 28)	Substitution	04. 01	SC-0114-4515	04. 1/16
29	C-13	08S502S-306H	Needle Bar Crank	Substitution	04. 01	08S003S-306H	04. 1/16
30	C-15	08S512S-306H	Needle Bearing	Substitution	04. 01	08S006S-306H	04. 1/16
31	C-16	08S504S-306H	Needle Bar Crank Rod	Substitution	04. 01	08S007S-306H	04. 1/16
32	C-17	08-507S-123A	Screw	Substitution	04. 01	08S008S-306H	04. 1/16
33	C-18	08S505S-306H	Needle Bar Holder	Substitution	04. 01	08S010S-306H	04. 1/16
34	C-19	08-508S-123A	Screw	Substitution	04. 01	08S011S-306H	04. 1/16
35	C-45	08037SC-120D	Screw(M6×1.0 L=8)	Substitution	04. 01	08-037SC-4517	04. 1/16
36	D-40	40-204A-1230	Thread Tension Disk	Substitution	04. 01	40-108A-1306	04. 1/16
37	E-32	SC-0150-2500	Screw(15/64" n = 28)	Substitution	04. 01	SC-0150-4122	04. 1/16
38	K-46	SC-0104-5607	Screw(M4×P0.7)	Substitution	04. 01	SC-01045607	04. 1/16
39	L-23	SC-0215-1230	Screw(9/64" n = 40)	Substitution	04. 01	SC-02151230	04. 1/16
40	L-33	SC-0104-5607	Screw	Substitution	04. 01	SC-0104-56017	04. 1/16

NOTE )



수정 리스트  
 Changed Parts List

No.	Ref. No.	Parts No.	Name of Parts	Contents	Date	Old Parts No.	Remarks
41	N-15	SN-0111-1600	Nut(3/16" n = 28)	Substitution	04. 01	SN-0111-4000	04. 1/16
42	N-25	SC-0174-1230	Screw(11/64" n = 40)	Substitution	04. 01	SC-0174-4122	04. 1/16
43							
44							
45							
46							
47							
48							
49							
50							
51							
52							
53							
54							
55							
56							
57							
58							
59							
60							
61							
62							
63							
64							
65							
66							
67							
68							
69							
70							
71							
72							
73							
74							
75							
76							
77							
78							
79							
80							

NOTE )

