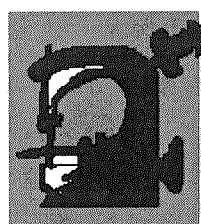


Katalog náhradních dílů pro  
průmyslový šicí stroj

GARUDAN<sup>®</sup>

**GF-115 serie**



**anita**

ANITA B s.r.o.

Hliníky 2068

680 01 Boskovice

Czech Republic

fax: +420 516 452 751

tel: +420 516 454 774,

+420 516 453 496

e-mail: [info@anita.cz](mailto:info@anita.cz)

[www.garudan.cz](http://www.garudan.cz)

POZOR !!!

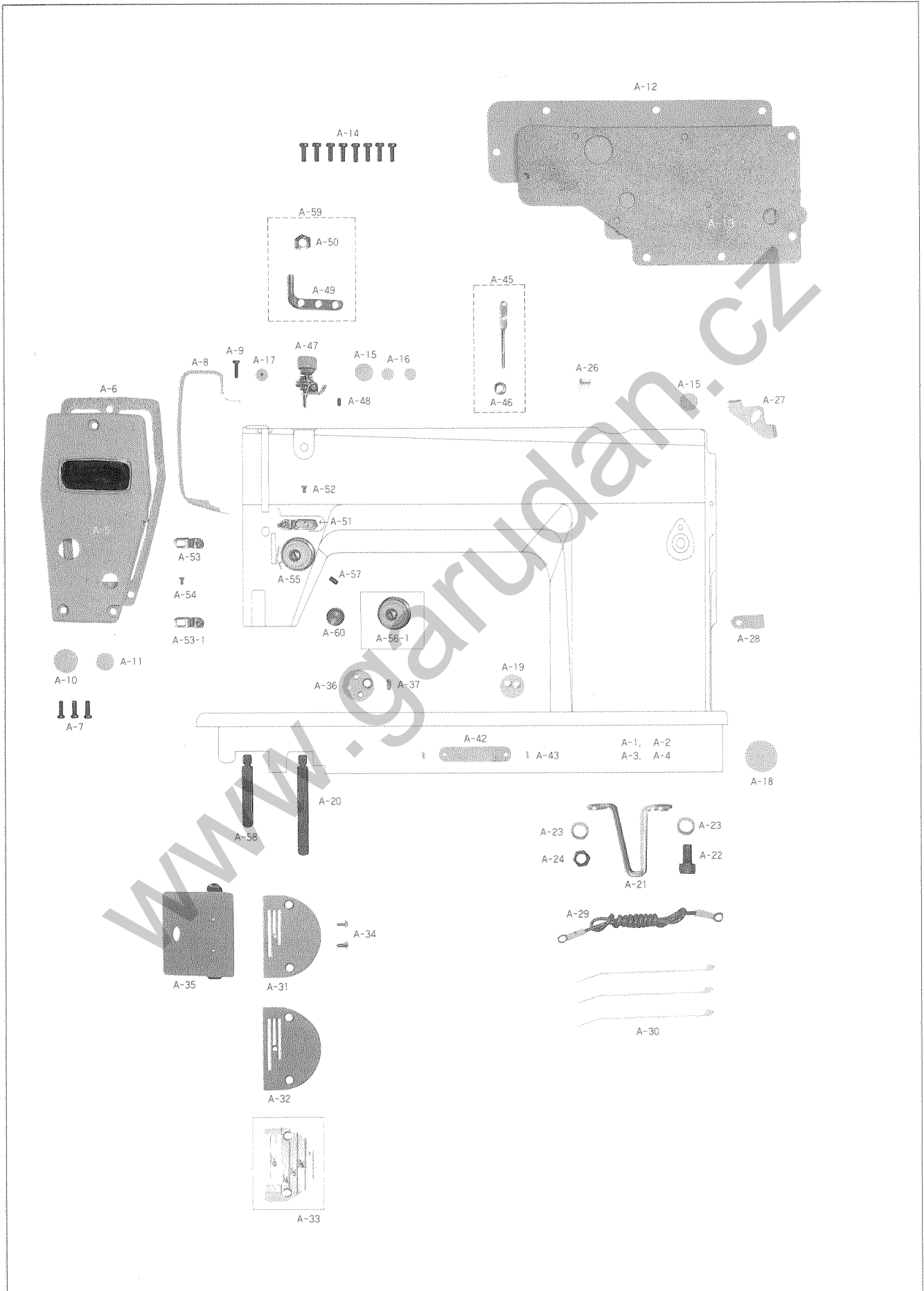
A = GF-115-103 serie  
B = GF-115-143 serie  
A7 = GF-115-106(7) serie  
B7 = GF-115-146(7) serie  
BL = GF-115-443 serie  
BL7 = GF-115-446(7) serie

<b>A</b>	Machine Body & Thread Tension Adjusting Mechanism	---4
<b>B</b>	Upper Shaft & Needle Bar Mechanism	-----6
<b>C</b>	Upright Shaft & Lower Shaft Mechanism	-----7
<b>D</b>	Feed Mechanism	-----8
<b>E</b>	Thread Trimmer Mechanism	-----12
<b>F</b>	Presser Foot & Tension Release Mechanism	-----14
<b>G</b>	Thread Wiper Mechanism	-----15
<b>H</b>	Reverse Button Mechanism	-----16
<b>I</b>	Lubrication	-----17
<b>J</b>	Accessories	-----18
<b>K</b>	Program Unit Box & Auto Presser Lifting Solenoid Mechanism(Option Parts:SPF-5)	-----20
<b>L</b>	Special Parts	-----21
<b>M</b>	Special Parts	-----22
<b>N</b>	Special Parts	-----23
<b>O</b>	Special Parts For BL Series	-----24
<b>P</b>	Special Parts For BL Series	-----26

NOTE : Parts are Subject to Change in Design Without Prior Notice.

# A

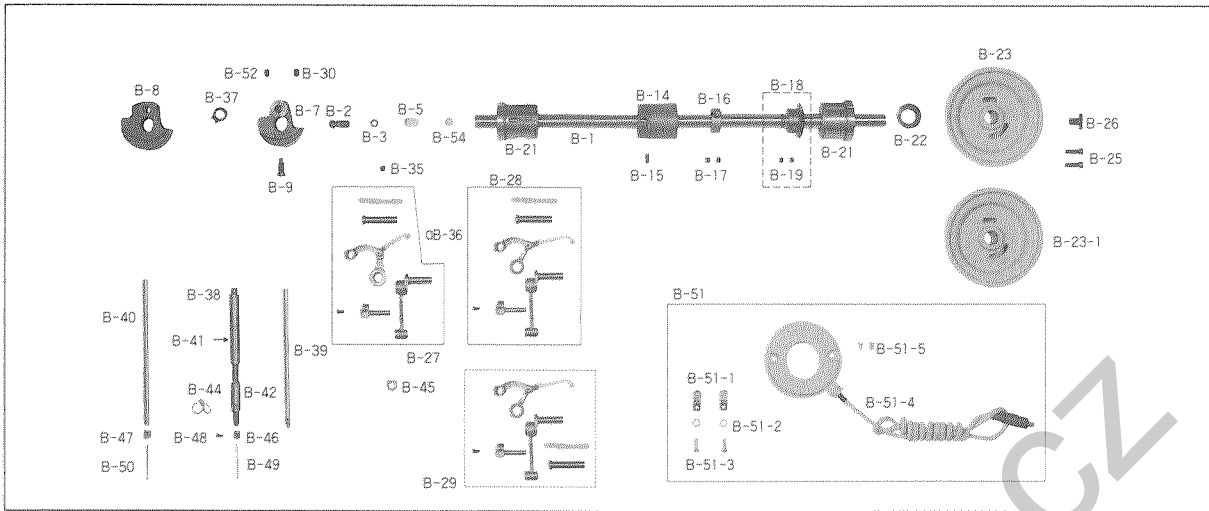
## Machine Body & Thread Tension Adjusting Mechanism



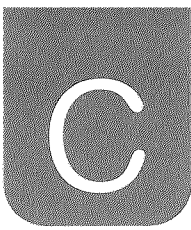
Ref.No.	Parts No.	Note	Name of Parts	품 명	Q'ty	Assembly No.
A-1	01-001A-250A	A	Arm, Bed	아암 베드	1	
A-2	01-001A-250B	B	Arm, Bed	아암 베드	1	
A-3	01-001A-257A	A-7	Arm, Bed	아암 베드	1	
A-4	01-001A-257B	B-7	Arm, Bed	아암 베드	1	
A-5	01-036C-2500		Face Plate	면판	1	
A-6	01-037M-2500		Gasket For A-5	면판 가스켓	1	
A-7	SC-0523-4122		Screw (3/16" n=28)	홈볼이 납작 작은나사(3/16" n=28)	3	
A-8	01-039C-2500		Thread Take Up Cover	실재기 커버	1	
A-9	SC-0548-4122		Screw (3/16" n=28)	홈볼이 납작 작은나사(3/16" n=28)	1	
A-10	01-144R-1230		Face Plate Rubber Cap(L)	면판 고무마개(大) 흰색(3-1)	1	
A-11	01-110R-1230		Face Plate Rubber Cap(S)	면판 고무마개(中) 흰색(3)	1	
A-12	01-040C-2500		Back Cover	뒷뚜껑(STD)	1	
A-13	01-041M-2500		Gasket For A-12	뒷뚜껑 가스켓	1	
A-14	SC-0523-4122		Screw (3/16" n=28)	홈볼이 납작 작은나사(3/16" n=28)	8	
A-15	01-110R-1230		Arm Rubber Cap(L)	면판 고무마개(中) 흰색(3)	2	
A-16	04-104R-1230		Arm Rubber Cap(S)	바늘대 상붓싱 마개(흰색)40	2	
A-17	04-003R-1600		Rubber Cap For B-40	바늘대 상붓싱 마개	1	
A-18	01-021R-1600		Bed Rubber Cap	하측 후붓싱 고무마개	1	
A-19	01-005A-257A	A-7, B-7	Code Bushing	코드 붓싱	1	
A-20	01-016C-1230		Bed Base "FRONT"(A-TYPE)	베드 받침 (전)	1	
A-21	01-015C-1230		Bed Base(R)	베드 받침	1	
A-22	SC-0346-4113		Screw(M8×1.25)	육각 구멍볼이 보울트(M8×1.25)	1	
A-23	01-038W-1230		Spring Washer For A-21	베드 받침 스프링 와셔	2	
A-24	SN-0112-4000		Nut(M8×1.25)	육각너트(M8×1.25)	1	
A-25	01-010M-2350		Brand Mark	상표 마크	1	
A-26	01-042A-257A	A-7, B-7	Code Holder "A"	코드 잡이 "A"	1	
A-27	01-043A-257A	A-7, B-7	Code Holder "B"	코드 잡이 "B"	1	
A-28	01-009R-5300	A-7, B-7	Cable Holder(7N)	케이블 잡이A (7N)	1	
A-29	12-016M-2350	A-7, B-7	Earth Line	어스선(조)	1	
A-30	02-003A-2700	A-7, B-7	Nylon Clip	나이론 클립	3	
A-31	01-035A-123A	A, A-7	Needle Plate(A-TYPE)	바늘판(A形)	1	
A-32	01-035A-123B	B, B-7	Needle Plate(B-TYPE)	바늘판(B形)	1	
A-33	06-035A-235B		Needle Plate(BH-TYPE)	침판 (마그린)	1	
A-34	SC-A119-4119		Screw (11/64" n=40)	홈볼이 접시 작은나사(11/64" n=40)	2	
A-35	01-034A-1230		Slide Plate	미끄럼판(廻)	1	
A-36	01-044A-257A		Gauge Plate	게이지 부착판	1	
A-37	SC-A119-4119		Screw (11/64" n=40)	홈볼이 접시 작은나사(11/64" n=40)	1	
A-38	01-045M-250A	A	Model Mark (KM-250A)	모델 마크(KM-250A)	1	
A-39	01-045M-250B	B	Model Mark (KM-250B)	모델 마크(KM-250B)	1	
A-40	01-045M-257A	A-7	Model Mark (KM-250A-7S)	모델 마크(KM-250A-7S)	1	
A-41	01-045M-257B	B-7	Model Mark (KM-250B-7S)	모델 마크(KM-250B-7S)	1	
A-42	01-035P-1370		Machine Number Plate	번호판	1	
A-43	01-035P-7400		Pin	번호판 핀	2	
A-44	01-038M-2500		Brand Mark	면판 마크	1	
A-45	01-016A-2350		Upper Thread Guide Pin and Nut	실 안내봉	1	
A-46	01-027C-1230		Nut For A-45	세구멍 실걸이 너트	1	
A-47	40-001A-2700	A-7, B-7	Sub Upper Thread Tension Control Ass'y	보조 사조자	1조	
A-48	SC-0542-4515	A-7, B-7	Screw (11/64" n=40)	홈볼이 멈춤나사(11/64" n=40)	1	
A-49	01-015A-1230	A, B	Three Hole Thread Guide	세구멍 실걸이	1	
A-50	01-027C-1230	A, B	Nut For A-49	세구멍 실걸이 너트	1	
A-51	01-030C-1230		Arm Thread Guide	암 실걸이	1	
A-52	SC-0120-2118		Screw (9/64" n=40)	홈볼이 냄비 작은나사(9/64" n=40)	1	
A-53	01-031C-1230	A, A-7	Thread Guide For A-5	면판 실걸이	1	
A-53-1	01-003C-250B	B, B-7	Thread Guide For A-5	면판 실걸이	1	
A-54	SC-0120-2118		Screw (9/64" n=40)	홈볼이 냄비 작은나사(9/64" n=40)	1	
A-55	40-104A-2350	A, A-7	Thread Tension Control Ass'y	실조절 장치	1조	
A-56-1	40-004A-250B	B, B-7	Thread Tension Control Ass'y	실조절 장치(廻):B形	(1조)	A-56
A-56-2	40-333G-123B	B, B-7	Thread Tension Adjusting Spring	소라 스프링(123B)	(1)	
A-57	08-001S-1230		Screw (15/64" n=28)	홈볼이 멈춤나사(15/64" n=28)	1	
A-58	01-017C-1230	A, B	Bed Base "FRONT"(B)	베드 받침(후)	1	
A-59	01-027A-1230	A, B	Thread Guide With Three Holes	세구멍 실걸이(조)	1	
A-60	40-008R-1230		Cap For Tension Release Pin	누유방지용 캡	1	

# B

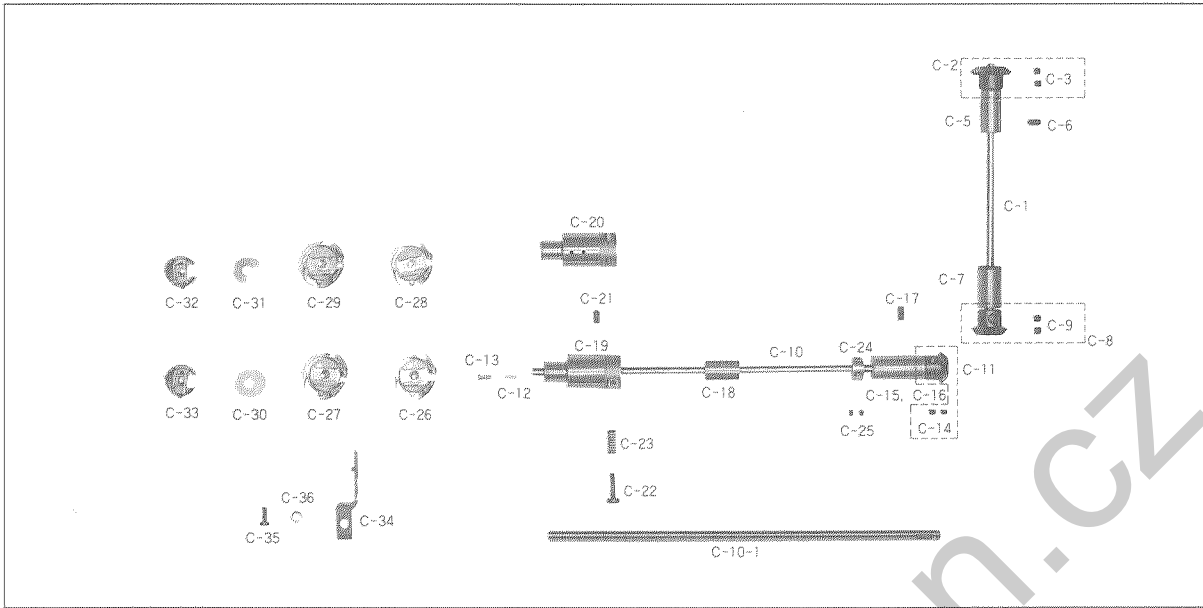
## Upper Shaft & Needle bar Mechanism



Ref.No.	Parts No.	Note	Name of Parts	품명	Q'ty	Assembly No.
B-1	02-001A-2500		Upper Shaft	상축(SERVO용;L=419.5MM)	1	
B-2	02-015C-2500		Oil Adjusting Pin For B-1	상축 유량 조절핀(137 & 235)	1	
B-3	02-016R-1230		O-Ring For B-2	상축유량 조절핀 오링	1	
B-5	02-020M-1230		Upper Shaft Feltter	상축 펠트	1	
B-7	02-002A-250A	A, A-7	Link Cam(A-TYPE)	링크 캠(A形)	1	
B-8	02-002A-250B	B, B-7	Link Cam(B-TYPE)	링크 캠(B形)	1	
B-9	SC-0123-4422		Screw (9/32" n=28)	흡볼이 납작 작은나사(9/32" n=28)	1	
B-12	02-004A-250A		Upper Shaft Bushing (F)	상축 견뎌심	1	
B-14	02-005A-2500		Upper Shaft Bushing (M)	상축 중뎌심	1	
B-15	SC-0114-4515		Screw (15/64" n=28)	흡볼이 범용나사(15/64" n=28)	1	
B-16	02-021A-1230		Upper Shaft Collar	상축 카라	1	
B-17	SC-A129-4515		Screw (1/4" n=40)	흡볼이 범용나사(1/4" n=40)	2	
B-18	02-111A-1230		Upper Shaft Gear	상축 기어	1	
B-19	SC-A129-4515		Screw (1/4" n=40)	흡볼이 범용나사(1/4" n=40)	2	
B-21	02-006A-257B		Upper Shaft Bushing(R)	상축 후뎌심	1	
B-22	02-028C-1230		Oil Seal For B-20, 21	상축 오일셀	1	
B-23	02-007A-257A	A-7, B-7	Pulley (Only for Trimming M/C)	풀리	1	
B-23-1	02-007A-2500	A, B	Pulley (Only for Regular M/C)	풀리	1	
B-25	SC-0150-4122		Screw (15/64" n=28)	흡볼이 납작 작은나사(15/64" n=28)	2	
B-26	SC-0188-4124		Screw (5/16" n=24)	흡볼이 바인딩 작은나사(5/16" n=24)	1	
B-27	08-001A-250A	A, A-7	Thread Take Up Lever Ass'y(A-Type)	실재기(조) 110-35003	(1)	
B-28	08-002A-123B	B, B-7	Thread Take Up Lever Ass'y(B-Type)	실재기(조)	(1)	B-27(A-TYPE)
B-29	08-002A-146L	B, B-7	Thread Take Up Lever Ass'y(B-TYPE:Option)	실재기 DB130 G222	1조	B-28(B-TYPE)
B-30	SC-A129-4515		Screw (1/4" n=40)	흡볼이 범용나사(1/4" n=40)	2	
B-35	SC-0507-4515		Screw (15/64" n=28)	흡볼이 범용나사(15/64" n=28)	1	
B-36	08-005R-250A		Oil Protection Rubber	오일 막이 고무	1	
B-37	08-005C-2500		Protection Plate For B-7, 8	링크캠 접촉판	1	
B-39	04-001A-250A	A, A-7	Needle Bar(A-TYPE)	바늘대(A形)	1	
B-40	04-001A-250B	B, B-7	Needle Bar(B-TYPE)	바늘대(B形)	1	
B-41	04-008A-2350		Needle Bar Bushing(U)	바늘대 상뎌심(235)	1	
B-42	04-003A-257A		Needle Bar Bushing(L)	바늘대 하뎌심(PBB)	1	
B-44	04-004C-2500		Thread Guide For B-42, 43	바늘대 하뎌심 실안내	1	
B-45	04-005A-2500		Needle Bar Guide Slider Block	바늘대 안내 블록	1	
B-46	04-006C-250A	A, A-7	Needle Bar Thread Guide(A-TYPE)	바늘대 실안내(A形)	1	
B-47	04-001A-2700	B, B-7	Needle Bar Thread Guide(B-TYPE)	바늘대 실걸이	1	
B-48	SC-A131-4522		Screw (1/8" n=44)	흡볼이 납작 작은나사(1/8" n=44)	1	
B-49		A, A-7	Needle	바늘	1	
B-50		B, B-7	Needle	바늘	1	
B-51	12-0000-2507		Synchronizer Ass'y	싱크로나이저(조)	1조	
B-51-1	11-020A-2500		Magnetic Holder	마그네틱 홀더	(2)	B-51
B-51-2	11-022W-2500		Washer For B-51-1	마그네틱 홀더 평washer	(2)	
B-51-3	11-021S-2500		Screw For B-51-1	마그네틱 홀더 평나사	(2)	
B-51-4	11-023A-2500		Synchronizer	싱크로나이저(내장형)	(1조)	
B-51-5	11-024S-2500		Screw For B-51-4	싱크로나이저 평나사	(2)	
B-52	SC-0504-4515		Screw (1/4" n=40)	흡볼이 납작 작은나사(1/4" n=40)	1	
B-54	02-018W-1230		Rubber For B-2	상축 유량 조절 고무	1	



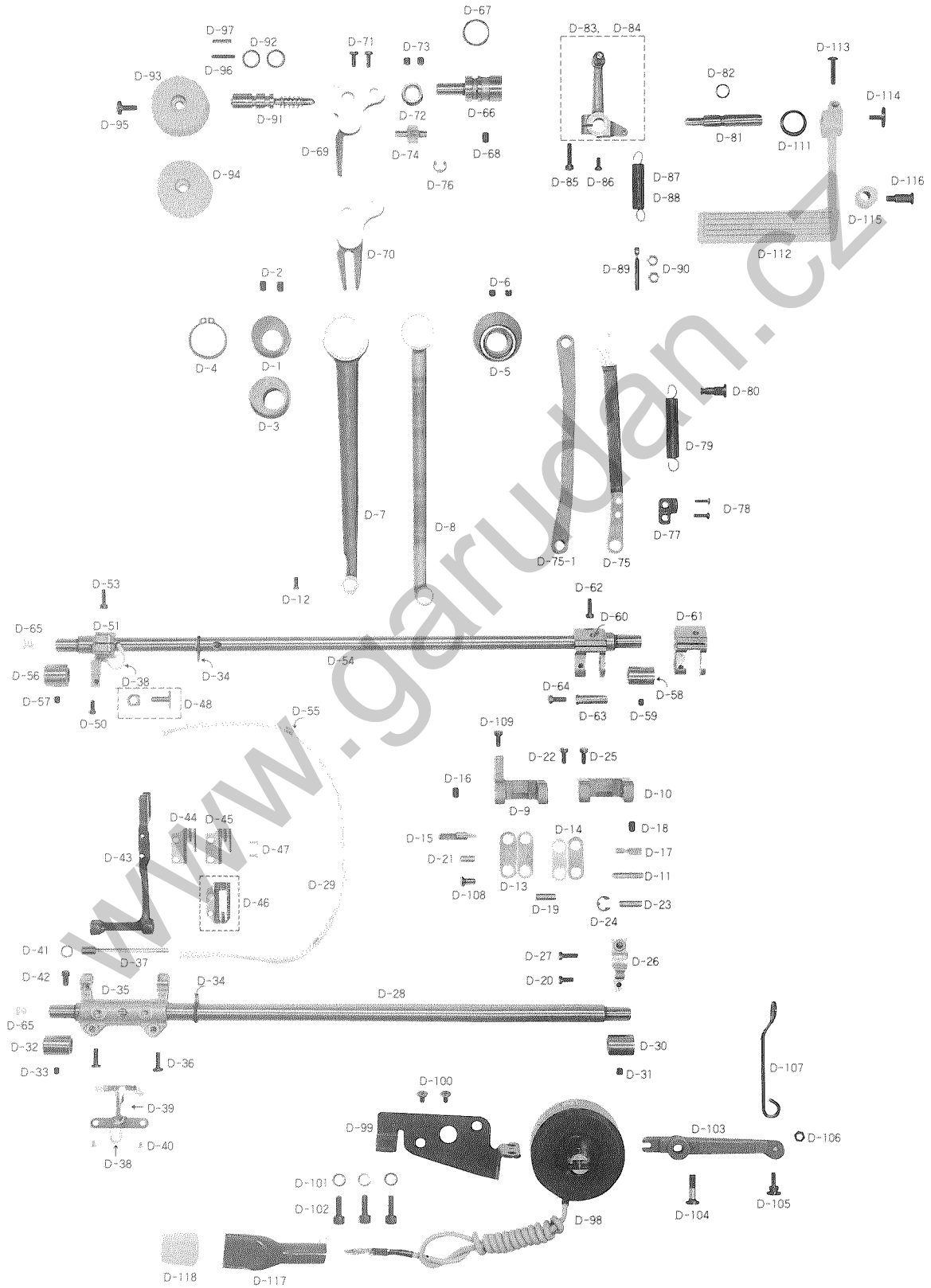
# Upright Shaft & Lower Shaft Mechanism



Ref.No.	Parts No.	Note	Name of Parts	품명	Q'ty	Assembly No.
C-1	03-001A-1600		Upright Shaft	입축	1	
C-2	02-112A-1230		Upright Shaft Gear(U)	입축 상 기어	1	
C-3	SC-A129-4515		Screw (1/4" n=40)	홈볼이 멈춤나사(1/4" n=40)	2	
C-5	03-002A-1230		Upright Shaft Bushing(U)	입축 상붓싱	1	
C-6	SC-0507-4515		Screw (15/64" n=28)	홈볼이 멈춤나사(15/64" n=28)	1	
C-7	03-003A-1600		Upright Shaft Bushing(L)	입축 하붓싱	1	
C-8	02-113A-1230		Upright Shaft Gear(L)	입축 하 기어	1	
C-9	SC-0129-4515		Screw (1/4" n=40)	홈볼이 멈춤나사(1/4" n=40)	2	
C-10	07-003A-2500	A, B	Lower Shaft	하축	1	
C-10-1	07-003A-257A	A-7, B-7	Lower Shaft	하축	1	
C-11	02-114A-1230		Lower Shaft gear	하축기어	1	
C-12	07-005M-1230	A, A-7	Lower Shaft Felter	하축 펠트	1	
C-13	07-004S-1230		Cap Screw For Lower Shaft Oil	하축 펠트 꽃이나사	1	
C-14	SC-A129-4515		Screw (1/4" n=40)	홈볼이 멈춤나사(1/4" n=40)	2	
C-16	07-010A-1230		Lower Shaft Bushing(R)	하축 뿔붓싱	1	
C-17	SC-0507-4515		Screw (1/4" n=40)	홈볼이 멈춤나사(1/4" n=40)	1	
C-18	07-003A-1600		Lower Shaft Bushing(M)	하축 중붓싱(7.94×20×25)	1	
C-19	07-007A-257A	A-7, B-7	Lower Shaft Bushing(F)	하축 전붓싱	1	
C-20	07-007A-250A	A, B	Lower Shaft Bushing(F)	하축 전붓싱	1	
C-21	SC-0114-4515		Screw (15/64" n=28)	홈볼이 멈춤나사(15/64" n=28)	1	
C-22	SC-0361-4122		Screw (3/16" n=32)	홈볼이 납작 작은나사(3/16" n=32)	1	
C-23	07-015G-1230		Spring For C-22	하축요일 조절나사 스프링	1	
C-24	44-025A-1230		Collar For Lower Shaft	오일 펌프 카라(B)7.94×17×8	1	
C-25	SC-0104-4517		Screw (11/64" n=40)	홈볼이 멈춤나사(11/64" n=40)	2	
C-26	07-003A-270A	A-7	Rotary Hook Ass'y	가마(HSH-7.94BTR)	1조	
C-27	07-007A-123A	A	Rotary Hook Ass'y	가마(HSH-7.94B)	1조	
C-28	07-003A-270B	B-7	Rotary Hook Ass'y	가마(HSH-7.94BOHNTR)	1조	
C-29	07-007A-123B	B	Rotary Hook Ass'y	가마(HSH-7.94BOH)	1조	
C-30	07-005A-2700	A-7, B-7	Bobbin(AL)	보빈	1	
C-31	07-008A-1230	A,B	Bobbin(Steel)	보빈	1	
C-32	07-004A-2700	A-7, B-7	Bobbin Case Ass'y	보빈 케이스(BC-DB1-NBL)	1조	
C-33	07-006A-123A	A,B	Bobbin Case Ass'y	보빈 케이스(BC-DB1)	1조	
C-34	07-013A-1230		Inner Bobbin Stopper	가마잡이	1	
C-35	SC-A174-4122		Screw (11/64" n=40)	홈볼이 납작 작은나사(11/64" n=40)	1	
C-36	07-011W-1230		Washer For C-35	가마잡이 와셔	1	

# D

## Feed Mechanism

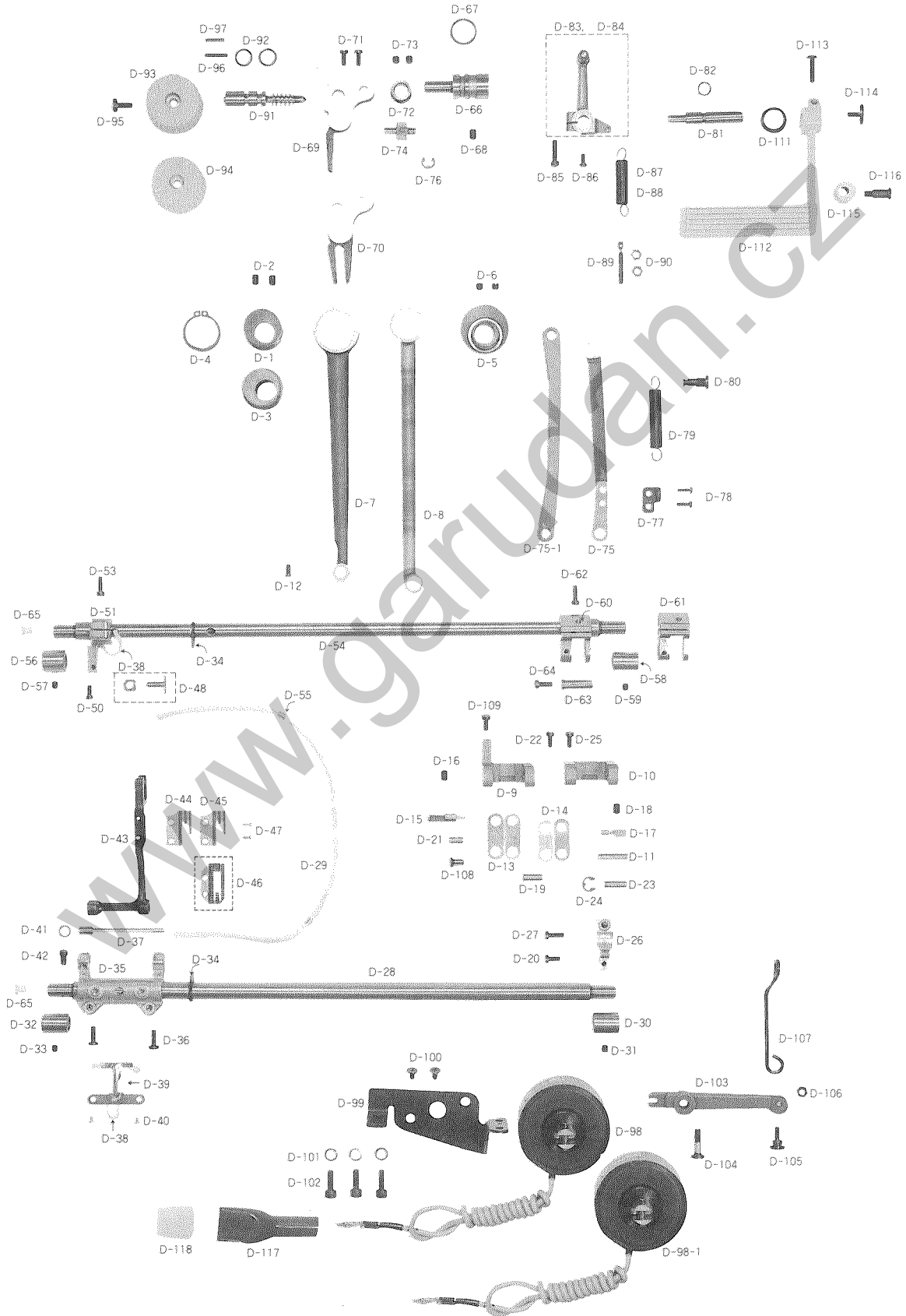




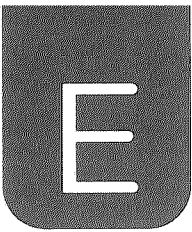
Ref.No.	Parts No.	Note	Name of Parts	품 명	Q'ty	Assembly No.
D-1	06-001A-250A	A, A-7	Feed Cam A	피이드 캠 A	1	
D-2	SC-0129-4515		Screw (1/4" n=40)	홈볼이 멈춤나사(1/4" n=40)	2	
D-3	06-001A-250B	B, B-7	Feed Cam B	피이드 캠 B	1	
D-4	06-103C-235B		Stop-Ring "C" For D-1,3	스냅링 28#D	1	
D-5	06-002A-2500		Feed Cam C	피이드 캠 C	1	
D-6	SC-0504-4515		Screw (1/4" n=40)	홈볼이 멈춤나사(1/4" n=40)	2	
D-7	06-003A-2500		Feed Rocker Shaft Connecting Rod	수평이송 톱드	1	
D-8	06-054A-1230		Crank Rod	크랭크 톱드	1	
D-9	06-004A-257A	A-7, B-7	Feed Regulator Link	피이드 조절 링크	1	
D-10	06-003A-2350	A, B	Feed Regulator Link	피이드 조절 링크	1	
D-11	06-004P-2350		Feed Connection Link Pin(A)	피이드 연결 링크핀(A)	1	
D-12	SC-0496-4122		Screw (11/64" n=40)	홈볼이 납작 작은나사(11/64" n=40)	1	
D-13	06-005A-2350		Feed Connection Link(A)	피이드 연결 링크(A)	2	
D-14	06-006A-2350		Feed Connection Link(B)	피이드 연결 링크(B)	2	
D-15	06-007P-2350		Feed Adjusting Link hinge Pin(A)	피이드 조절 링크 힌지핀(A)	1	
D-16	SC-0504-4515		Screw (1/4" n=40)	홈볼이 멈춤나사(1/4" n=40)	1	
D-17	06-008P-2350		Feed Adjusting Link hinge Pin(B)	피이드 조절 링크 힌지핀(B)	1	
D-18	SC-0504-4515		Screw (1/4" n=40)	홈볼이 멈춤나사(1/4" n=40)	1	
D-19	06-009P-2350		Feed Connection Link Pin(B)	피이드 연결 링크핀(B)	1	
D-20	SC-0496-4122		Screw (11/64" n=40)	홈볼이 납작 작은나사(11/64" n=40)	1	
D-21	06-010P-2350		Feed Connection Link Pin(C)	피이드 연결 링크핀(C)	1	
D-22	SC-0175-4522		Screw (11/64" n=40)	홈볼이 납작 작은나사(11/64" n=40)	1	
D-23	06-023P-2350		Hinge Pin For D-75	피이드 조절 연결 톱드 힌지핀	1	
D-24	04-009C-3710		E-Ring(φ5)	E링(φ5)	1	
D-25	SC-0175-4522		Screw (11/64" n=40)	홈볼이 납작 작은나사(11/64" n=40)	1	
D-26	06-011A-2350		Level Feed Crank(R)	수평밀대 크랭크(後)	1	
D-27	SC-0497-4122		Screw (3/16" n=28)	홈볼이 납작 작은나사(3/16" n=28)	2	
D-28	06-012A-2350		Feed Rock Shaft	수평밀대	1	
D-29	44-0000-1230		Oil Wick	오일심지	1	
D-30	06-040A-1230		Feed Rock Shaft Bushing(R)	들대붓싱(후) 11.11×16.8×20	1	
D-31	SC-0114-4515		Screw (15/64" n=28)	홈볼이 멈춤나사(15/64" n=28)	1	
D-32	06-013A-2350		Feed Rock Shaft Bushing(F)	수평밀대 붓싱 11.11×17.74×16	1	
D-33	SC-0114-4515		Screw (15/64" n=28)	홈볼이 멈춤나사(15/64" n=28)	1	
D-34	06-021R-1230		Oil Cover For D-28, 54	들밀대 고무마개	2	
D-35	06-008A-2350		Feed Bar Crank	톱니 받침 크랭크	1	
D-36	SC-0307-4122		Screw (3/16" n=32)	홈볼이 납작 작은나사(3/16" n=32)	2	
D-37	06-014A-2350		Feed Bar Shaft	톱니 받침 축	1	
D-38	44-0000-1230		Oil Wick	오일심지	1	
D-39	44-009C-1230		Wick Holder For D-37	심지 지지대	1	
D-40	SC-0133-4122		Screw (1/8" n=44)	홈볼이 납작작은나사(1/8" n=44)	2	
D-41	06-002W-2350		Washer For D-37	톱니 받침축 와셔	1	
D-42	SC-0122-4522		Screw (15/64" n=28)	홈볼이 납작 작은나사(15/64" n=28)	1	
D-43	06-015A-2350		Feed Bar	톱니 받침	1	
D-44	06-007A-123A	A, A-7	Feed Dog(A-TYPE)	톱니 (A形) B1613-012-A00	1	
D-45	06-007A-123B	B, B-7	Feed Dog(B-TYPE)	톱니 (B形) P=21	1	
D-46	06-007A-235B		Feed Dog (BH-Type)	톱니	1	
D-47	SC-0130-4122		Screw (1/8" n=44)	홈볼이 납작 작은나사(1/8" n=44)	2	
D-48	06-017A-1230		Feed Bar Block and Shaft	톱니 받침 블록	1	
D-50	06-020S-1230		Screw (3/16" n=32)	홈볼이 냄비 작은나사(3/16" n=32)	1	
D-51	06-028A-2350		Feed Lifting Shaft Crank(F)	들대 크랭크(前)	1	
D-53	SC-0497-4122		Screw (3/16" n=28)	홈볼이 납작 작은나사(3/16" n=28)	1	

# D

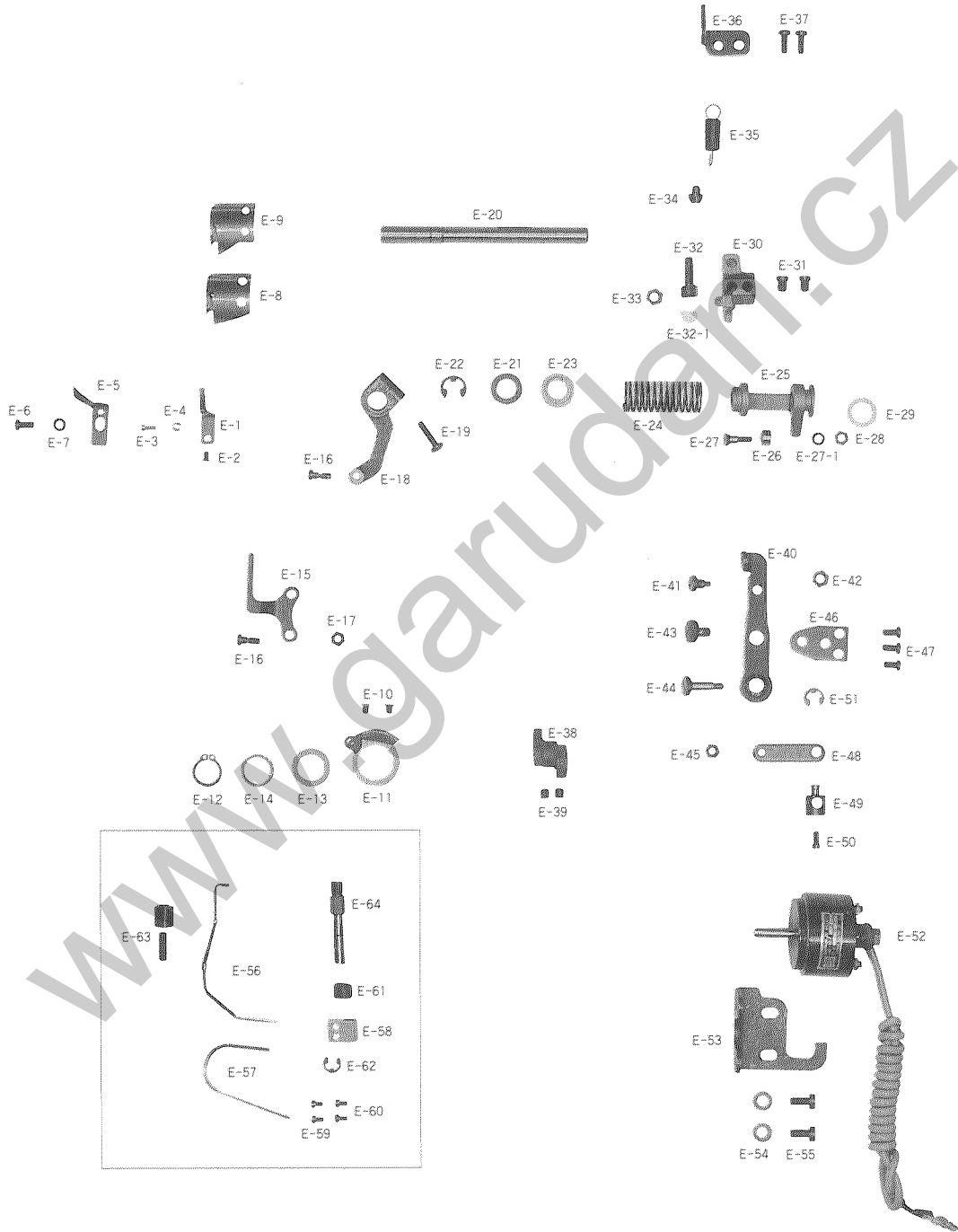
## Feed Mechanism



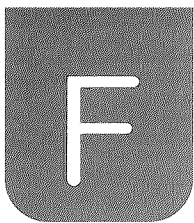
Ref.No.	Parts No.	Note	Name of Parts	품 명	Q'ty	Assembly No.
D-54	06-016A-2350		Feed Lifting Shaft	들대	1	
D-55	44-029M-1230		Stopper For Wick	오일 심지 스톱퍼	2	
D-56	06-039A-1230		Feed Lifting Shaft Bushing(F)	들대 前보싱 11.11×17.46×20	1	
D-57	SC-0114-4515		Screw (15/64" n=28)	홈볼이 멈춤나사(15/64" n=28)	1	
D-58	06-040A-1230		Feed Lifting Shaft Bushing(R)	들대 後보싱 11.11×16.8×20	1	
D-59	SC-0114-4515		Screw (15/64" n=28)	홈볼이 멈춤나사(15/64" n=28)	1	
D-60	06-038A-235A	A, A-7	Feed Lifting Shaft Crank(R):A-TYPE	들대 크랭크(후)	1	
D-61	06-041A-235B	B, B-7	Feed Lifting Shaft Crank(R):B-TYPE	들대 크랭크(후)	1	
D-62	SC-0497-4122		Screw (3/16" n=28)	홈볼이 납작 작은나사(3/16" n=28)	1	
D-63	06-037P-1230		Crank Rod Connection Pin	들대 크랭크 핀	1	
D-64	SC-0175-4522		Screw (11/64" n=40)	홈볼이 납작 작은나사(11/64" n=40)	1	
D-65	01-037R-1230		Rubber Cap For D-28, 54(F)	들대 유심마개	1	
D-66	06-018A-2350		Feed Regulator Shaft	피이드 조절기 축	1	
D-67	06-043R-1230		O-Ring For D-66	피이드 조절기 북싱 오링	1	
D-68	SC-0507-4515		Screw (15/64" n=28)	홈볼이 멈춤나사(15/64" n=28)	1	
D-69	06-019A-2350	A-7, B-7	Feed Regulator	피이드 조절기	1	
D-70	06-019A-1370	A, B	Feed Regulator	피이드 조절기	1	
D-71	SC-0174-4122		Screw (11/64" n=40)	홈볼이 납작 작은나사(11/64" n=40)	2	
D-72	06-020A-2350		Collar For D-66	피이드 조절기 축 카라	1	
D-73	SC-0129-4515		Screw (1/4" n=40)	홈볼이 멈춤나사(1/4" n=40)	2	
D-74	06-021A-2350		Feed Adjusting Shaft	피이드 조절축	1	
D-75	06-022A-2500	A-7, B-7	Connecting Rod For Feed Regulator	피이드 조절 로드	1	
D-75-1	06-022A-1370	A, B	Feed Regulator Rod	피이드 조절기 로드	1	
D-76	04-009C-3710		E-Ring(φ5)	E링(φ5)	1	
D-77	06-023C-257A	A-7, B-7	B/T Spring Holder	자동 역진 스프링 홀더	1	
D-78	SC-0528-4125	A-7, B-7	Screw (9/64" n=40)	홈볼이 둥근납작 작은나사(9/64" n=40)	1	
D-79	06-023G-7400	A-7, B-7	Reverse Feed Spring	역진 레버 스프링	1	
D-80	06-024C-257A	A-7, B-7	Holder For D-79	자동 역진 스프링 걸이	1	
D-81	06-025A-2500		Reverse Feed Control Lever Shaft	역진 레버축	1	
D-82	06-042R-1230		O-Ring For D-81	레버축 오링	1	
D-83	06-026A-257A	A-7, B-7	Reverse Feed Lever Crank Ass'y	역진 레버 인장 크랭크(조)	(1)	
D-84	06-026A-250A	A, B	Reverse Feed Lever Crank Ass'y	역진 레버 인장 크랭크(조)	(1)	
D-85	SC-0184-4118		Screw (3/16" n=28)	홈볼이 납작 작은나사(3/16" n=28)	1	
D-86	SC-0174-4122		Screw (11/64" n=40)	홈볼이 납작 작은나사(11/64" n=40)	1	
D-87	06-023G-257A	A-7, B-7	Spring For D-112	역진 레버 스프링	1	
D-88	06-056G-2350	A, B	Spring For D-112	역진 레버 스프링	1	
D-89	06-040S-1600	A-7, B-7	Holder For D-112	스프링걸이 축나사	1	
D-90	SN-0101-4000	A-7, B-7	Nut (11/64" n=40)	육각너트(11/64" n=40)	2	
D-91	06-027A-2500		Feed Regulator Dial Shaft	피이드 조절 다이알 축	1	
D-92	06-010R-1230		O-Ring For D-91	다이알 축 오링	2	
D-93	06-028C-250A	A, A-7	Feed Regulator Control Plate(4mm)	다이알 문자판(4mm)	1	
D-94	06-028C-250B	B, B-7	Feed Regulator Control Plate(7mm)	다이알 문자판(7mm)	1	
D-95	SC-0193-4122		Screw (3/16" n=28)	홈볼이 납작 작은나사(3/16" n=28)	1	
D-96	06-026P-1230		Pin For D-93, 94	다이알 핀	1	
D-97	06-027G-1230		Spring For D-96	다이알 스프링	1	
D-98	06-048A-2507	B-7	Reverse Feed Solenoid Ass'y	역진 솔레노이드(SBT-5)	1조	
D-98-1	06-048B-2507	A-7	Reverse Feed Solenoid Ass'y	역진 솔레노이드(SBT-5)	1조	
D-99	06-030A-257A	A-7, B-7	Bracket For Reverse Feed Solenoid	역진 솔레노이드 브라켓	1	
D-100	SC-0166-4119	A-7, B-7	Screw (M5×0.8)	홈볼이 접시 작은나사(M5×0.8)	2	
D-101	01-020W-2350	A-7, B-7	Spring Washer For Bracket	싱크로 페이스 스프링 와셔(φ6)	3	
D-102	SC-0109-4113	A-7, B-7	Screw (M6)	육각구멍볼이 보울트(M6)	3	
D-103	06-031A-257A	A-7, B-7	Reverse Feed Solenoid Crank	역진 솔레노이드 크랭크	1	
D-104	06-032S-257A	A-7, B-7	Stud Screw For D-103	역진 솔레노이드 크랭크 단나사	1	
D-105	06-033S-257A	A-7, B-7	Hinge Screw For D-107	역진 솔레노이드 연결로드 힌지나사	1	
D-106	40-005C-2700	A-7, B-7	Hinge Nut For D-107	케이블 연결너트(B)	1	
D-107	06-034A-257A	A-7, B-7	Reverse Solenoid Connecting Rod	역진 솔레노이드 연결로드	1	
D-108	06-035A-257A	A-7, B-7	Hinge Pin For D-107	역진 솔레노이드 연결로드 힌지핀	1	
D-109	SC-0175-4522	A-7, B-7	Screw (11/64" n=40)	홈볼이 납작 작은나사(11/64" n=40)	1	
D-111	06-053W-1230		Washer For D-81	레버 와셔	1	
D-112	06-036C-2500		Feed Regulator Lever	역진 레버	1	
D-113	SC-0186-4118		Screw (3/16" n=32)	홈볼이 납작 작은나사(3/16" n=32)	1	
D-114	SC-0185-4124		Screw (3/16" n=32)	홈볼이 바인딩 작은나사(3/16" n=32)	1	
D-115	06-072R-7507	A-7, B-7	Stopper Rubber For D-112	역진 레버 스톱퍼 (상) 고무	1	
D-116	06-071S-7507	A-7, B-7	Stopper Stud Screw For D-112	역진 레버 스톱퍼 (상) 단나사	1	
D-117	11-019M-2350	A-7, B-7	Terminal Tube(L)	솔레노이드 튜브	1	
D-118	11-018M-2350	A-7, B-7	Solenoid Terminal(12P)	솔레노이드 프리그	1	



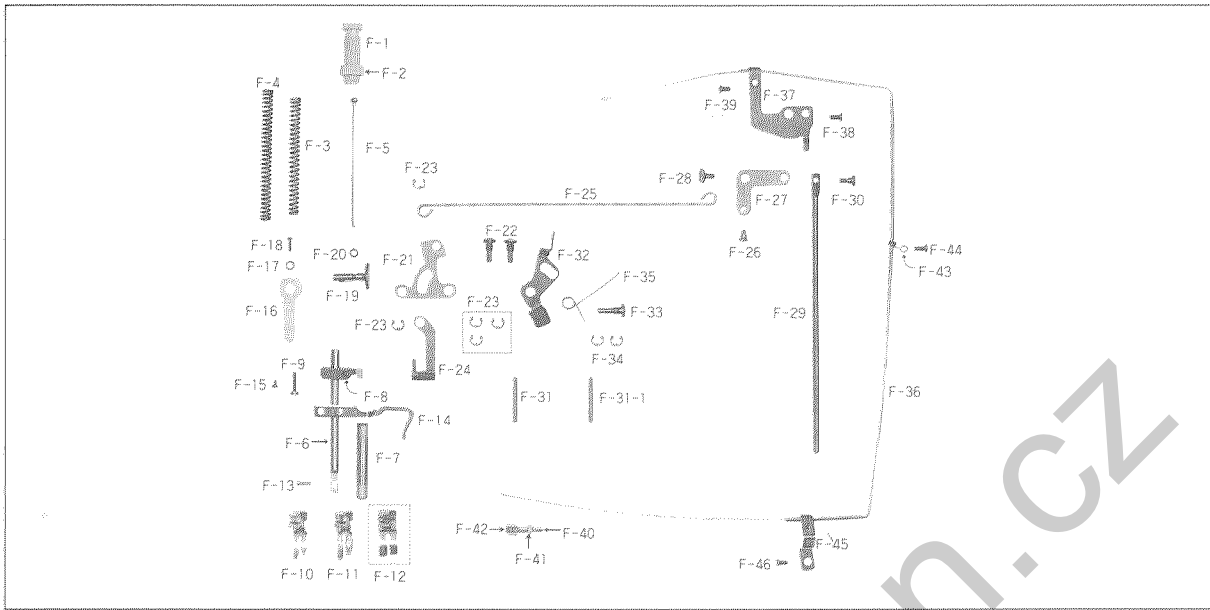
# Thread Trimmer Mechanism



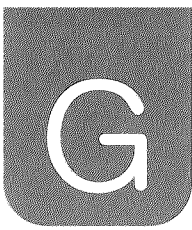
Ref.No.	Parts No.	Note	Name of Parts	품명	Q'ty	Assembly No.
E-1	10-001A-2700	A-7, B-7	Fixed Mes	고정메스 7AN701	1	
E-2	SC-A301-4119	A-7, B-7	Screw (9/64" n=40)	홈볼이 접시 작은나사(9/64" n=40)	1	
E-3	SC-0137-4222	A-7, B-7	Screw (1/8" n=40)	홈볼이 납작 작은나사(1/8" n=40)	1	
E-4	SN-0103-4000	A-7, B-7	Nut (1/8" n=40)	육각너트(1/8" n=40)	1	
E-5	10-005A-2700	A-7, B-7	Thread Retaining Plate	실 가리개	1	
E-6	SC-0543-4525	A-7, B-7	Screw (11/64" n=40)	홈볼이 둥근납작 작은나사(11/64" n=40)	1	
E-7	01-017W-1600	A-7, B-7	Washer For E-5	뒷뚜껑 퀴 워셔	1	
E-8	10-002A-257A	A-7	Rotary Mes	회전 메스 806013	1	
E-9	10-006A-235B	B-7	Rotary Mes	회전 메스 7AN414	1	
E-10	SC-A154-4114	A-7, B-7	Screw (11/64" n=40)	접시머리 보울트(11/64" n=40)	2	
E-11	10-008A-257A	A-7, B-7	Thread Trimming Holder	사절홀더	1	
E-12	10-009C-2700	A-7, B-7	Stop-Ring For E-11	스냅링 (15D)	1	
E-13	10-010W-2700	A-7, B-7	Washer For E-11	사절홀더 워셔	1	
E-14	10-011A-2700	A-7, B-7	Needle Bearing	니이들 베어링	1	
E-15	10-012A-257A	A-7, B-7	Thread Trimming Lever Connecting Link	사절레버 연결링크	1	
E-16	10-013S-257A	A-7, B-7	Stud Screw For E-15	사절레버 연결링크 단나사	2	
E-17	SN-0101-4000	A-7, B-7	Nut (11/64" n=40)	육각너트(11/64" n=40)	1	
E-18	10-014A-257A	A-7, B-7	Thread Trimming Lever	사절레버	1	
E-19	SC-0108-4113	A-7, B-7	Screw (M6)	육각 구멍볼이 보울트(M6)	1	
E-20	10-015A-257A	A-7, B-7	Thread Trimming Shaft	사절축	1	
E-21	10-016W-257A	A-7, B-7	Washer For E-20	사절축 워셔	1	
E-22	43-009C-1600	A-7, B-7	E-Ring (φ9)	제어체 축링 (E링 φ9)	1	
E-23	10-017A-257A	A-7, B-7	Return Spring Guide Bushing	리턴 스프링 가이드 붓싱	1	
E-24	10-018G-257A	A-7, B-7	Slide Arm Return Spring	슬라이드 아암 리턴 스프링	1	
E-25	10-019A-257A	A-7, B-7	Slide Arm	슬라이드 아암	1	
E-26	10-066A-7507	A-7, B-7	Roller	로울러	1	
E-27	10-067S-7507	A-7, B-7	Stud Screw For E-26	로울러 단나사	1	
E-27-1	07-011W-1230		Washer for E-27	가마잡이 워셔	1	
E-28	SN-0115-4000	A-7, B-7	Nut (3/16" n=32)	육각너트(3/16" n=32)	1	
E-29	10-044R-5607	A-7, B-7	Cushion Washer For E-20	쿠션 고무(B)	1	
E-30	10-021A-257A	A-7, B-7	Cam Follower Crank	사절캠 종동 크랭크	1	
E-31	15-002S-5607	A-7, B-7	Screw For E-30	노루발 상하운동 캠 고정나사	2	
E-32	10-032S-257A	A-7, B-7	Stopper Screw	스토퍼 쿠션나사	1	
E-32-1	10-032R-257A	A-7, B-7	Cushion Rubber For E-32	스토퍼 쿠션고무	1	
E-33	SN-0105-4000	A-7, B-7	Nut (15/64" n=28)	육각너트(15/64" n=28)	1	
E-34	10-022P-257A	A-7, B-7	Stopper Pin	스토퍼 핀	1	
E-35	10-023G-257A	A-7, B-7	Spring For E-30	사절캠 종동 크랭크 스프링	1	
E-36	10-024C-257A	A-7, B-7	Spring Holder	스프링 걸이	1	
E-37	SC-0548-4122	A-7, B-7	Screw (3/16" n=28)	홈볼이 납작 작은나사(3/16" n=28)	2	
E-38	10-025A-257A	A-7, B-7	Thread Trimming Cam	사절캠	1	
E-39	SC-A308-4517	A-7, B-7	Screw (1/4" n=40)	육각구멍볼이 멈춤나사(1/4" n=40)	2	
E-40	10-026A-257A	A-7, B-7	Clutch Lever Ass'y	클러치 레버(組)	1조	
E-41	10-027S-257A	A-7, B-7	Stud Screw For E-40	클러치레버 작동핀 나사	1	
E-42	SN-0105-4000	A-7, B-7	Nut (15/64" n=28)	육각너트(15/64" n=28)	1	
E-43	43-004S-3400	A-7, B-7	Clutch Lever Moving Pin Screw	무릎 올림봉 단나사	1	
E-44	10-028S-257A	A-7, B-7	Stud Screw For E-48	솔레노이드 연결 링크 단나사	1	
E-45	SN-0115-4000	A-7, B-7	Nut (3/16" n=32)	육각너트(3/16" n=32)	1	
E-46	10-029A-257A	A-7, B-7	Base Plate	베이스 플레이트	1	
E-47	SC-0548-4122	A-7, B-7	Screw (3/16" n=28)	홈볼이 납작 작은나사(3/16" n=28)	3	
E-48	10-030A-257A	A-7, B-7	Solenoid Connection Link	솔레노이드 연결링크	1	
E-49	10-031P-257A	A-7, B-7	Solenoid Pin	솔레노이드 핀	1	
E-50	SC-0496-4122	A-7, B-7	Screw (11/64" n=40)	홈볼이 납작 작은나사(11/64" n=40)	1	
E-51	04-009C-3710	A-7, B-7	E-Ring (φ5)	E링(φ5)	1	
E-52	10-044A-2507	A-7, B-7	Thread Trimming Solenoid Ass'y	사절 솔레노이드(STT-5)	1조	
E-53	10-033A-257A	A-7, B-7	Base For E-52	사절 솔레노이드 베이스	1	
E-54	01-020W-2350	A-7, B-7	Washer For E-53	싱크로 베이스 스프링 워셔(φ6)	2	
E-55	SC-0183-4122	A-7, B-7	Screw (15/64" n=28)	홈볼이 납작 작은나사(15/64" n=28)	2	
E-56	01-012A-2350	A-7, B-7	Bobbin Catcher	보빈 압력봉	1	
E-57	50-001A-257A	A-7, B-7	Bobbin Catcher Lever	보빈 압력봉 레버	1	
E-58	01-014C-2350	A-7, B-7	Bobbin Catcher Holder	레버 잡이	1	
E-59	SC-A131-4522	A-7, B-7	Screw (1/8" n=44)	홈볼이 납작 작은나사(1/8" n=44)	2	
E-60	SC-A131-4522	A-7, B-7	Screw (1/8" n=44)	홈볼이 납작 작은나사(1/8" n=44)	2	
E-61	01-015C-2350	A-7, B-7	Bobbin Catcher Spring	보빈 압력 스프링	1	
E-62	06-020C-7400	A-7, B-7	E-Ring (φ6)	E링(φ6)	1	
E-63	01-016R-2700	A-7, B-7	Stopper Rubber For E-56	보빈 압력봉 스토퍼	1	
E-64	01-005A-2350	A-7, B-7	Bed Base "FRONT"(B)	베드 받침 (전)	1	



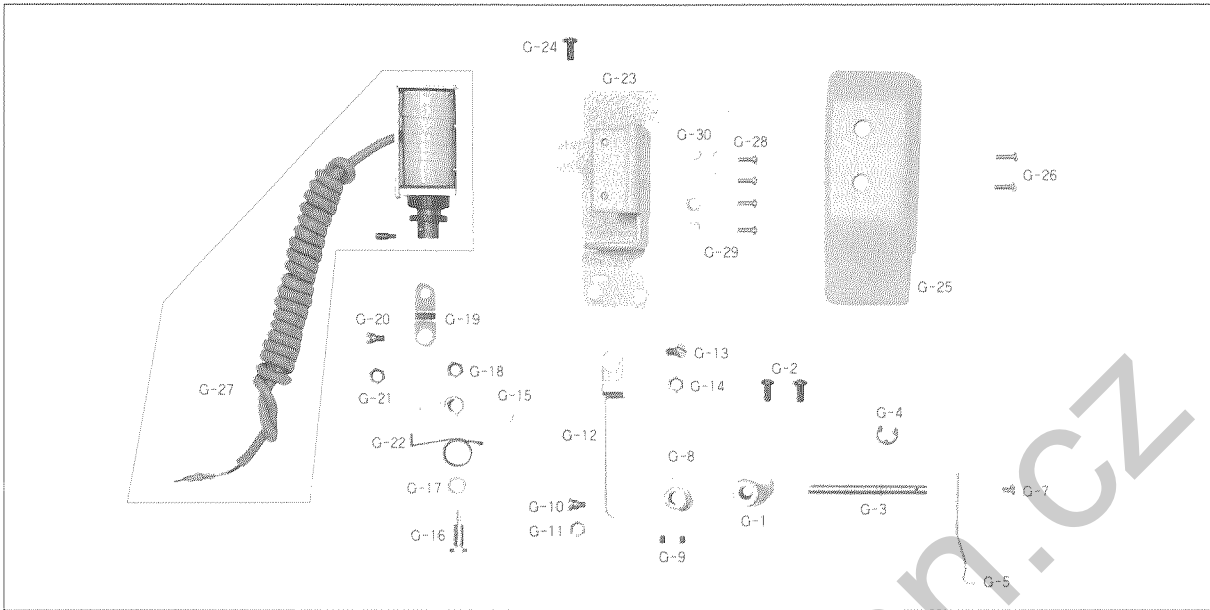
# Presser Foot & Tension Release Mechanism



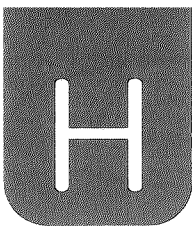
Ref.No.	Parts No.	Note	Name of Parts	품명	Q'ty	Assembly No.
F-1	SC-0339-4125		Screw(9/16" n=20)	홉볼이 등근납작 작은나사(9/16" n=20)	1	
F-2	05-002C-2500		Presser Adjusting Nut	압력 조절나사 너트	1	
F-3	05-014C-250A	A, A-7	Presser Adjusting Spring(A-TYPE)	압력 조절스프링(A形)	1	
F-4	05-014C-250B	B, B-7	Presser Adjusting Spring(B-TYPE)	압력 조절스프링(B形)	1	
F-5	05-007C-1230		Presser Adjusting Bar	압력 조절봉	1	
F-6	05-001A-1230		Presser Bar	누름대	1	
F-7	05-015A-2500		Presser Bar Bushing	누름대 붓싱	1	
F-8	05-003A-1370		Presser Bar Holder	누름대 잡이	1	
F-9	SC-0498-4122		Screw(11/64" n=40)	홉볼이 납작 작은나사(11/64" n=40)	1	
F-10	05-005A-1600	A, A-7	Presser Foot Ass'y(A-TYPE)	노루발(조)	1조	
F-11	05-012A-1230	B, B-7	Presser Foot Ass'y(B-TYPE)	노루발	1조	
F-12	05-012A-235B	BH,BH-7	Presser Foot Ass'y(BH-TYPE)	노루발(MAGRIN)	1조	
F-13	SC-0157-2118		Screw(9/64" n=40)	홉볼이 범비 작은나사(9/64" n=40)	1	
F-14	01-010A-1600		Thread Guide Plate	실걸이판	1	
F-15	SC-0502-4125		Screw(9/64" n=40)	홉볼이 등근납작 작은나사(9/64" n=40)	1	
F-16	43-001A-2500		Presser Lifter	누름대 올리기	1	
F-17	02-019W-1230		Washer For F-16	상축 헬트 와셔	1	
F-18	SC-0528-4125		Screw(9/64" n=40)	홉볼이 등근 납작 작은나사(9/64" n=40)	1	
F-19	43-002A-2500		Presser Lifter Cam Shaft	누름대 올리기 캠축	1	
F-20	02-016R-1230		O-Ring For F-19	상축 유량 조절핀 오링	1	
F-21	43-003A-2500		Presser Lifter Link	누름대 올리기 링크	1	
F-22	43-004S-2500		Hinge Screw For F-21	누름대 올리기 링크 현저나사	2	
F-23	04-009C-3710		E-Ring (φ5)	E링(φ5)	5	
F-24	43-005A-2500		Presser Lifter Lever	누름대 올림 레버	1	
F-25	43-006C-2500		Presser Lifter Connection Bar	누름대 올리기 연결봉	1	
F-26	43-007S-2500		Stud Screw For F-25	누름대 올리기 연결봉 단나사	1	
F-27	43-008A-2500		Knee Lifting Link	무릎 올림 링크	1	
F-28	43-014S-1600		Hinge Screw For F-27	무릎올림 링크 현저나사	1	
F-29	43-009C-2500		Knee Lifting Bar	무릎 올림봉	1	
F-30	43-010S-2500		Hinge Screw For F-29	무릎 올림봉 현저나사	1	
F-31	40-003P-2500	A, A-7	Tension Release Pin	실 늦추기 핀	1	
F-31-1	40-003P-1230	B, B-7	Tension Release Pin	실 늦추기 핀	1	
F-32	40-005C-2500		Tension Release Plate	실 늦추기 판	1	
F-33	40-006S-2500		Stude Screw For Tension Release Plate	실 늦추기 판 현저나사	1	
F-34	04-009C-3710		E-Ring (φ5)	E링(φ5)	2	
F-35	40-007G-2500		Spring For Tension Release Plate	실 늦추기 판 스프링	1	
F-36	40-008A-2500	A-7, B-7	Tension Release Cable Ass'y	실 늦추기 케이블(組)	1조	
F-37	40-009A-257A	A-7, B-7	Tension Release Cable Holder(U)	실 늦추기 케이블잡이(U)	1	
F-38	SC-0516-4119	A-7, B-7	Screw(3/16" n=28)	홉볼이 짙서 작은나사(3/16" n=28)	1	
F-39	SC-0175-4522	A-7, B-7	Screw(11/64" n=40)	홉볼이 납작 작은나사(11/64" n=40)	1	
F-40	40-003A-2700	A-7, B-7	Cable Connection Bolt	케이블 연결 볼트	1	
F-41	40-005C-2700	A-7, B-7	Nut For Cable Connection Bolt "B"	케이블 연결 너트 "B"	1	
F-42	40-004C-2700	A-7, B-7	Nut For Cable Connection Bolt "A"	케이블 연결 너트 "A"	1	
F-43	44-026G-7400	A-7, B-7	Tension Release Cable Holder(M)	헬트 잡이 스프링	1	
F-44	SC-0548-4122	A-7, B-7	Screw(3/16" n=28)	홉볼이 납작 작은나사(3/16" n=28)	1	
F-45	40-010A-257A	A-7, B-7	Tension Release Cable Holder(L)	실 늦추기 케이블 잡이(L)	1	
F-46	SC-0175-4522	A-7, B-7	Screw(11/64" n=40)	홉볼이 납작 작은나사(11/64" n=40)	1	



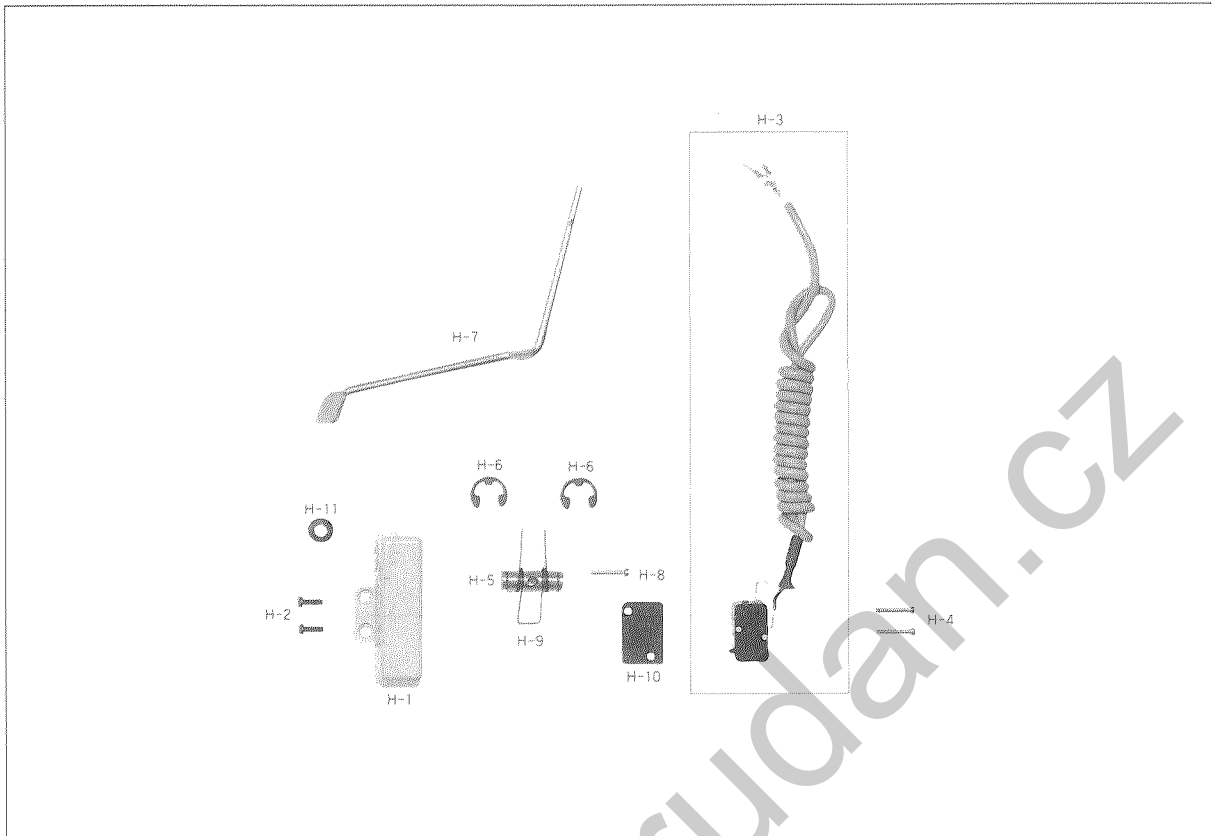
# Thread Wiper Mechanism



Ref.No.	Parts No.	Note	Name of Parts	품명	Q'ty	Assembly No.
G-1	11-001A-257A	A-7, B-7	Wiper Bracket Ass'y	와이퍼 브래킷(組)	1조	
G-2	SC-0548-4122	A-7, B-7	Screw (3/16" n=28)	홀볼이 납작 작은나사(3/16" n=28)	2	
G-3	11-002A-257A	A-7, B-7	Wiper Rotation Shaft	와이퍼 회전축	1	
G-4	04-009C-3710	A-7, B-7	E-Ring (φ5)	E링(φ5)	1	
G-5	11-003A-257A	A-7, B-7	Wiper	와이퍼	1	
G-7	SC-0120-2118	A-7, B-7	Screw (9/64" n=40)	홀볼이 냄비 작은나사(9/64" n=40)	1	
G-8	11-006A-257A	A-7, B-7	Wiper Crank Ass'y	와이퍼 크랭크(組)	1조	
G-9	SC-0105-4517	A-7, B-7	Screw (M4)	육각구멍볼이 멈춤나사(M4)	2	
G-10	16-113S-3710	A-7, B-7	Hinge Screw For G-8	지그자그 연결링크 단나사(도금)	1	
G-11	SN-0101-4000	A-7, B-7	Nut (11/64" n=40)	육각너트(11/64" n=40)	1	
G-12	11-007A-257A	A-7, B-7	Wiper Rod	와이퍼 로드	1	
G-13	16-113S-3710	A-7, B-7	Hinge Screw For G-12	지그자그 연결링크 단나사(도금)	1	
G-14	SN-0101-4000	A-7, B-7	Nut (11/64" n=40)	육각너트(11/64" n=40)	1	
G-15	11-008A-257A	A-7, B-7	Wiper Driving Link Ass'y	와이퍼 요동링크(組)	1조	
G-16	11-009S-257A	A-7, B-7	Hinge Screw For G-15	와이퍼 요동링크 현지나사	1	
G-17	10-020W-2700	A-7, B-7	Washer For G-15	스토파 쥘와셔	1	
G-18	SN-0115-4000	A-7, B-7	Nut (3/16" n=32)	육각너트(3/16" n=32)	1	
G-19	11-010A-257A	A-7, B-7	Wiper Solenoid Connction Link	와이퍼 솔레노이드 연결링크	1	
G-20	16-113S-3710	A-7, B-7	Hinge For G-19	지그자그 연결링크 단나사(도금)	1	
G-21	SN-0101-4000	A-7, B-7	Nut (11/64" n=40)	육각너트(11/64" n=40)	1	
G-22	11-011G-257A	A-7, B-7	Wiper Spring	와이퍼 스프링	1	
G-23	11-012A-257A	A-7, B-7	Wiper Base	와이퍼 베이스	1	
G-24	SC-0548-4122	A-7, B-7	Screw (3/16" n=28)	홀볼이 납작 작은나사(3/16" n=28)	3	
G-25	11-013C-257A	A-7, B-7	Wiper Cover	와이퍼 커버	1	
G-26	SC-0120-2118	A-7, B-7	Screw (9/64" n=40)	홀볼이 냄비 작은나사(9/64" n=40)	2	
G-27	11-015A-2507	A-7, B-7	Wiper Solenoid Ass'y	와이퍼 솔레노이드(SWP-5)	1조	
G-28	SC-0196-4118	A-7, B-7	Screw (M3×0.5)	홀볼이 냄비 작은나사(M3×0.5)	4	
G-29	11-016W-2700	A-7, B-7	Spring Washer For G-27	솔레노이드 부작 스프링 와셔	4	
G-30	11-017W-2700	A-7, B-7	Washer For G-27	솔레노이드 부작 평와셔	4	



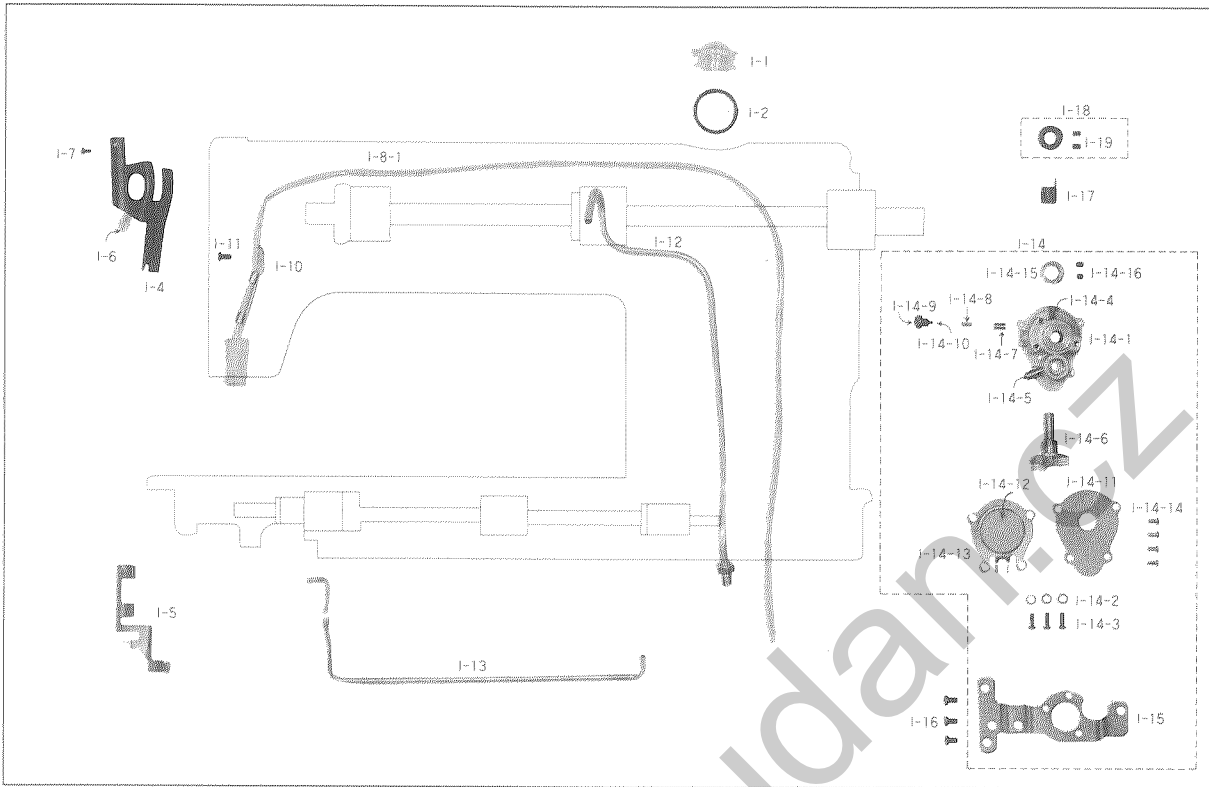
## Reverse Button Mechanism



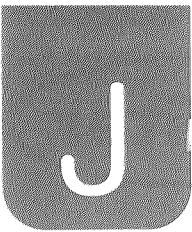
Ref.No.	Parts No.	Note	Name of Parts	품명	Q'ty	Assembly No.
H-1	12-001A-5607	A-7, B-7	Reverse Button Case	보턴 케이스	1	
H-2	SC-0523-4122	A-7, B-7	Screw (9/64" n=40)	홈볼이 동근납작 작은나사(9/64" n=40)	2	
H-3	12-131A-5607	A-7, B-7	Reverse Button S/W Ass'y	역진 보턴 스위치(조)	(2)	H-3
H-4	12-012S-2700	A-7, B-7	Screw	홈볼이 동근납작 작은나사	2	
H-5	12-004P-5607	A-7, B-7	Reverse Button Actuator Pin	역진 보턴 작동핀	1	
H-6	43-009C-1600	A-7, B-7	E-Ring (φ9)	제어체 축링(φ링9)	2	
H-7	12-001A-257A	A-7, B-7	Reverse Feed Control Lever	역진 작동 레버(組)	1	
H-8	SC-0178-4118	A-7, B-7	Screw (11/64" n=40)	홈볼이 뎀비 작은나사(11/64" n=40)	1	
H-9	12-008G-5607	A-7, B-7	Spring For H-7	역진 보턴 스위치 누름대S/P	1	
H-10	12-009R-5607	A-7, B-7	Insulated Rubber	스위치 받침 절연 고무	1	
H-11	12-010A-5607	A-7, B-7	Reverse Button Cable Bushing	역진 보턴 케이블 붓싱	1	



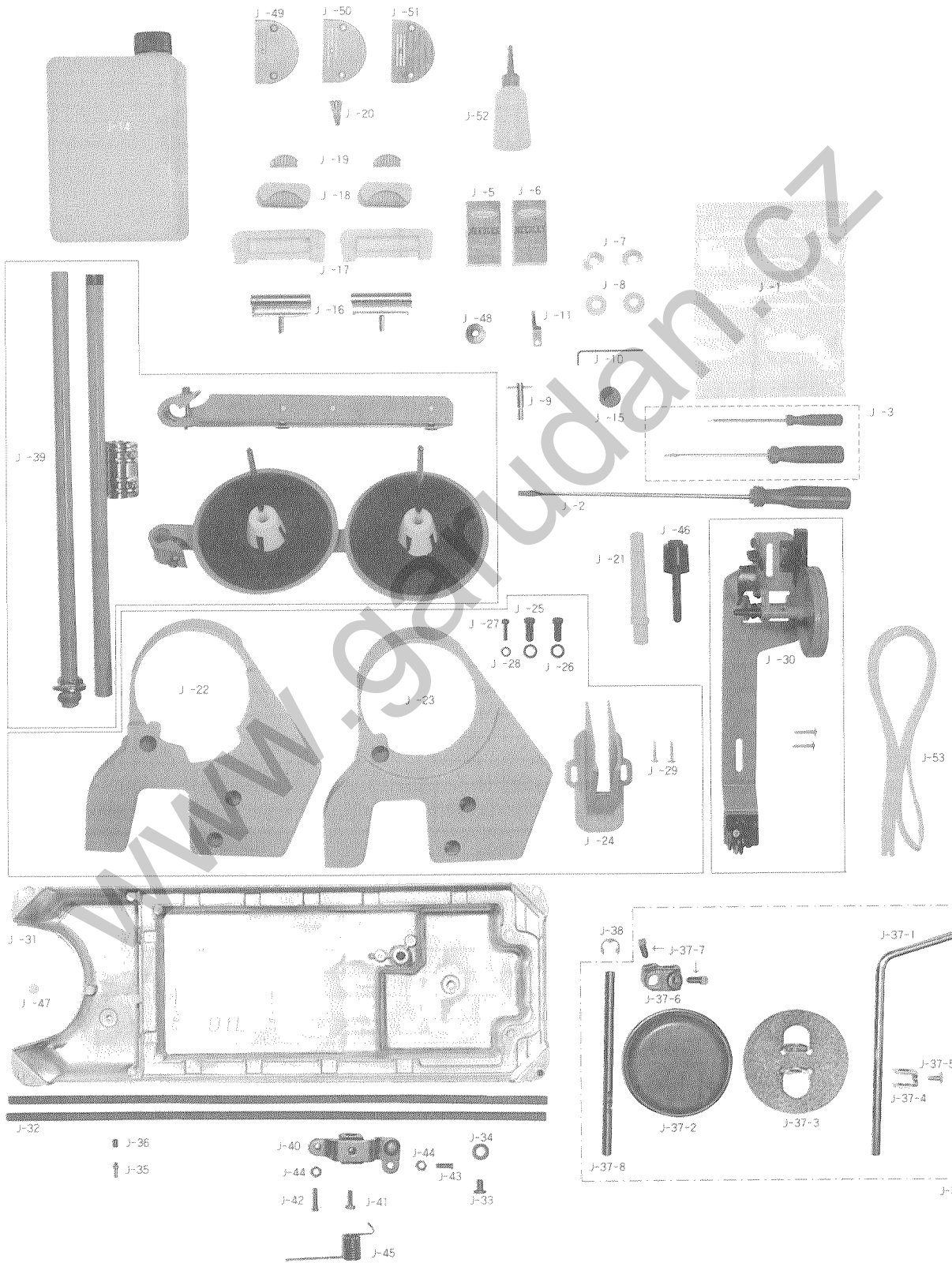
# Lubrication



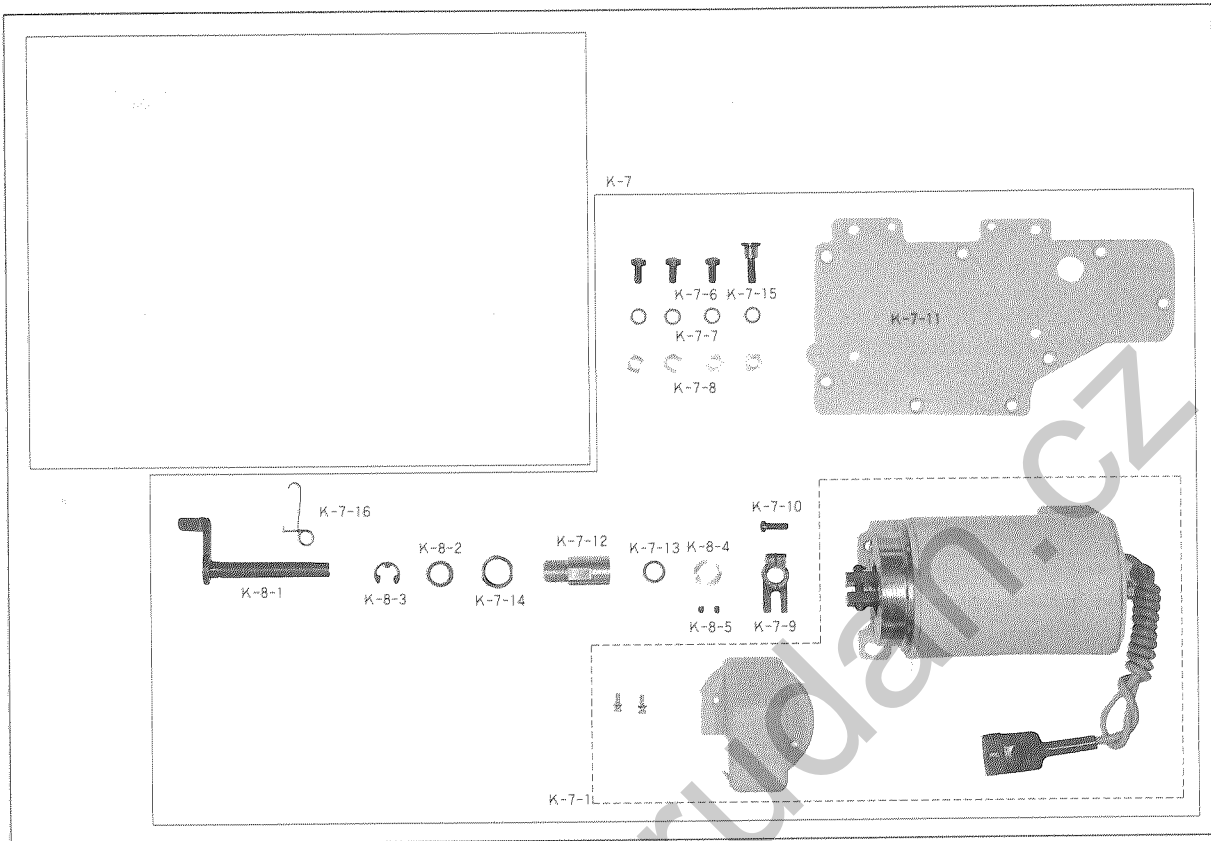
Ref.No.	Parts No.	Note	Name of Parts	품명	Q'ty	Assembly No.
I-1	44-001C-2500		Oil Gauge Window	유창	1	
I-2	44-002R-2500		O-Ring For I-1	유창 오링 (G25)	1	
I-4	44-020A-1600	A, A-7	Arm Oil Shield	면판 유방판	1	
I-5	44-031C-1230	B, B-7	Arm Oil Shield	바늘대 급유판	1	
I-6	44-0000-1230		Oil Wick	오일심지	1	
I-7	SC-0120-2118		Screw (9/64" n=40)	홈볼이 넙비 작은나사(9/64" n=40)	1	
I-8-1	44-012C-1230		Oil Return Tube	환류 파이프	1	
I-10	44-017A-1600		Oil Return Tube Holder	환류 파이프 잡이	1	
I-11	SC-0548-4122		Screw (3/16" n=28)	홈볼이 납작 작은나사(3/16" n=40)	1	
I-12	44-008P-2500		Upper Shaft Oil Pipe Ass'y	상축 급유 파이프(組)	1	
I-13	44-009P-2500		Oil Pipe For Lower Shaft	하축 급유 파이프	1	
I-14	44-150A-2500		Oil Pump Ass'y	오일 펌프(조)	1	
I-14-1	44-012A-2350		Oil Pump Body	오일 펌프 몸체	(1)	
I-14-2	44-011W-1600		Washer For I-14-1	오일 펌프 몸체 펌나사 와셔(40)	(3)	
I-14-3	SC-0528-4125		Screw (9/64" n=40)	홈볼이 등근납작 작은나사(9/64" n=40)	(3)	
I-14-4	44-010C-1600		Nipple For Oil Return Pipe	환류 파이프 니플	(1)	
I-14-5	44-009C-1600		Oil Nipple For Lower Shaft	하축 급유 니플	(1)	
I-14-6	44-026A-1230		Impeller	임펠러	(1)	
I-14-7	44-117A-1230		Piston	피스톤	(1)	
I-14-8	44-118G-1230		Piston Spring	피스톤 스프링	(1)	
I-14-9	44-119S-1230		Pin Screw For I-14-8	피스톤 스프링 펌나사	(1)	I-14
I-14-10	44-120P-1230		Pin For I-14-8	피스톤 스프링 핀(RP 2×8)	(1)	
I-14-11	44-004C-2350		Cover For Oil Pump	오일 펌프 커버	(1)	
I-14-12	44-024C-1230		Oil Pump Cap	오일 펌프 필터 캡	(1)	
I-14-13	44-005C-2350		Magnetic Holder	자석잡이	(1)	
I-14-14	SC-0120-2118		Screw (9/64" n=40)	홈볼이 넙비 작은나사(9/64" n=40)	(4)	
I-14-15	44-019A-1230		Collar For Impeller Shaft	오일 펌프 카라	(1)	
I-14-16	SC-0512-4515		Screw (11/64" n=40)	홈볼이 뾰족나사(11/64" n=40)	(2)	
I-15	44-010A-2500		Oil Pump Bracket	오일 펌프 브라켓	1	
I-16	SC-0548-4122		Screw (3/16" n=28)	홈볼이 납작 작은나사(3/16" n=28)	3	
I-17	44-016G-1230		Oil Pump Connection Spring	오일 펌프 조인트 스프링	1	
I-18	44-015A-1230		Oil Pump Connection Collar	오일 펌프 조인트 카라(조)	1	
I-19	SC-0542-4515		Screw (11/64" n=40)	홈볼이 뾰족나사(11/64" n=40)	2	



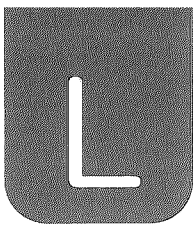
# Accessories



Ref.No.	Parts No.	Note	Name of Parts	품 명	Q' ty	Assembly No.
J-1	91-001C-1230		Accessory Bag	악세서리 박스	1	
J-2	91-002C-1230		Driver(Large)	드라이버(大)	1	
J-3	91-003C-1230		Driver(Middle, Small)	드라이버(中, 小)	1	
J-5			Needle (A-Type)	바늘 (A형)	5	
J-6			Needle (B-Type)	바늘 (B형)	5	
J-7	07-005A-2700	A-7, B-7	Bobbin(AL)	보빈	2	
J-8	07-008A-1230	A, B	Bobbin(Steel)	보빈	2	
J-9	91-005C-2700	A-7, B-7	Spanner	고정메스 장력 조절용 스패너	1	
J-10	91-001C-2700	A-7, B-7	L Wrench(2mm)	L 렌치(2mm)	1	
J-11	10-001A-2700	A-7, B-7	Fixed Mes	고정메스 7AN701	1	
J-12	91-006C-2700	A-7, B-7	Head Cover	머싱 커버 (대)	1	
J-14	91-008C-1230		Oil Tank	오일 탱크	1	
J-15	44-010C-1230		Magnetic	자석	1	
J-16	01-043C-1230		Head Hinge	현지	2	
J-17	01-042R-1230		Rubber Cushion For Hinge	현지 고무(대)	2	
J-18	01-041R-1230		Head Support Rubber "A"	현지 고무(중)	2	
J-19	01-013R-1230		Head Support Rubber "B"	현지 고무(소)	2	
J-20			Nail	못	4	
J-21	91-012C-1230		Head Rest	머싱 받침대	1	
J-22	60-001A-2500	A-7, B-7	Belt Cover "A"	벨트 커버 A (SERVO)	1	
J-23	60-003A-2500	7N	Belt Cover "A" (FOR NP MOTOR)	벨트 커버 A(NP)	1	
J-24	60-002A-2500		Belt Cover "B"	벨트 커버 "B"	1	
J-25	SC-0344-4125		Screw(5/16" n=24)	홈볼이 둥근 납작 작은나사(5/16" n=24)	2	
J-26	09-025W-8270		Washer For J-22, 23	새들 쥘나사 와셔	2	
J-27	SC-0184-4118		Screw(3/16" n=28)	홈볼이 냄비 작은나사(3/16" n=28)	1	
J-28	10-020W-2700		Washer For J-22, 23	스토퍼 쥘와셔	1	
J-29	91-002S-3400		Nail For J-24	목나사	2	
J-30	41-101A-1230		Bobbin Winder Ass'y	실감기(組)	1조	
J-31	44-012A-2500		Oil Pan	오일팬	1	
J-32	44-003M-1230		Oil Pan Gasket	오일팬 가스켓	2조	
J-33	SC-0347-4122		Screw(M8×1.25)	홈볼이 납작 작은나사(M8×1.25)	1	
J-34	44-005R-1230		Packing For J-33	배유 구멍 마개 나사 오링	1	
J-35	44-032C-1230		Oil Pan Nipple	오일팬 니플	1	
J-36	SC-0509-4515		Screw(15/64" n=28)	홈볼이 멈춤나사	1	
J-37-1	43-106C-1600		Knee Lifter Shaft	무릎 받침축	1	J-37
J-37-2	43-101R-1600		Knee Lifter Pad	무릎 받침 고무	1	
J-37-3	43-102C-1600		Knee Lifter Pad Insert Plate	무릎 받침 고무삽이판	1	
J-37-4	43-101A-1230		Holder For J-37-2	무릎 받침 고무 연결 링크	1	
J-37-5	43-108S-1230		Set Screw For J-37-4	무릎 받침 연결링크 쥘나사	1	
J-37-6	43-106C-1230		Knee Lifter Arm Joint Complete	무릎 받침 연결 크랭크	1	
J-37-7	SC-0181-4116		Screw(5/16" n=18)	사각 멈춤나사(5/16" n=18)	2	
J-37-8	43-108C-1600		Shaft For J-40	제어체 축	1	
J-38	43-009C-1600		E-Ring(φ9)	제어체 축 링(E링 φ9)	1	
J-39	91-007A-2302		Thread Stand Ass'y	실매 꽃이(組)	1조	
J-40	43-007A-1600		Knee Lifting Controller	제어체	1	
J-41	SC-0106-4111		Screw(15/64" n=28)	육각 보울트(15/64" n=28)	1	
J-42	SC-0545-4518		Screw(15/64" n=28)	홈볼이 냄비 작은나사(15/64" n=28)	1	
J-43	SC-0546-4518		Screw(15/64" n=28)	홈볼이 냄비 작은나사(15/64" n=28)	1	
J-44	SN-0105-4000		Nut(15/64" n=28)	육각 너트(15/64" n=28)	2	
J-45	43-008G-1600		Spring For J-40	제어체 스프링	1	
J-46	43-010A-1600		Knee Base Rubber	무릎울림봉 받침 쥘	1	
J-47	04-104R-1230	7N	Rubber Cap For J-31	바늘대 상 붓싱 마개(흰색)40	1	
J-48	44-011R-2350		Packing	오일팬 누유방지 고무	1	
J-49	01-235A-250A	A, A-7	Needle Plate (A-Type)	침판(A형)	1	
J-50	01-035A-123B	B, B-7	Needle Plate (B-Type)	침판(B형)	1	
J-51	06-035A-235B	BH	Needle Plate (BH-Type)	침판(BH형)	1	
J-52	91-011C-1230		Oil Tank	유자	1	
J-53	44-012C-1230		Oil Return Tube	환류 파이프	1	

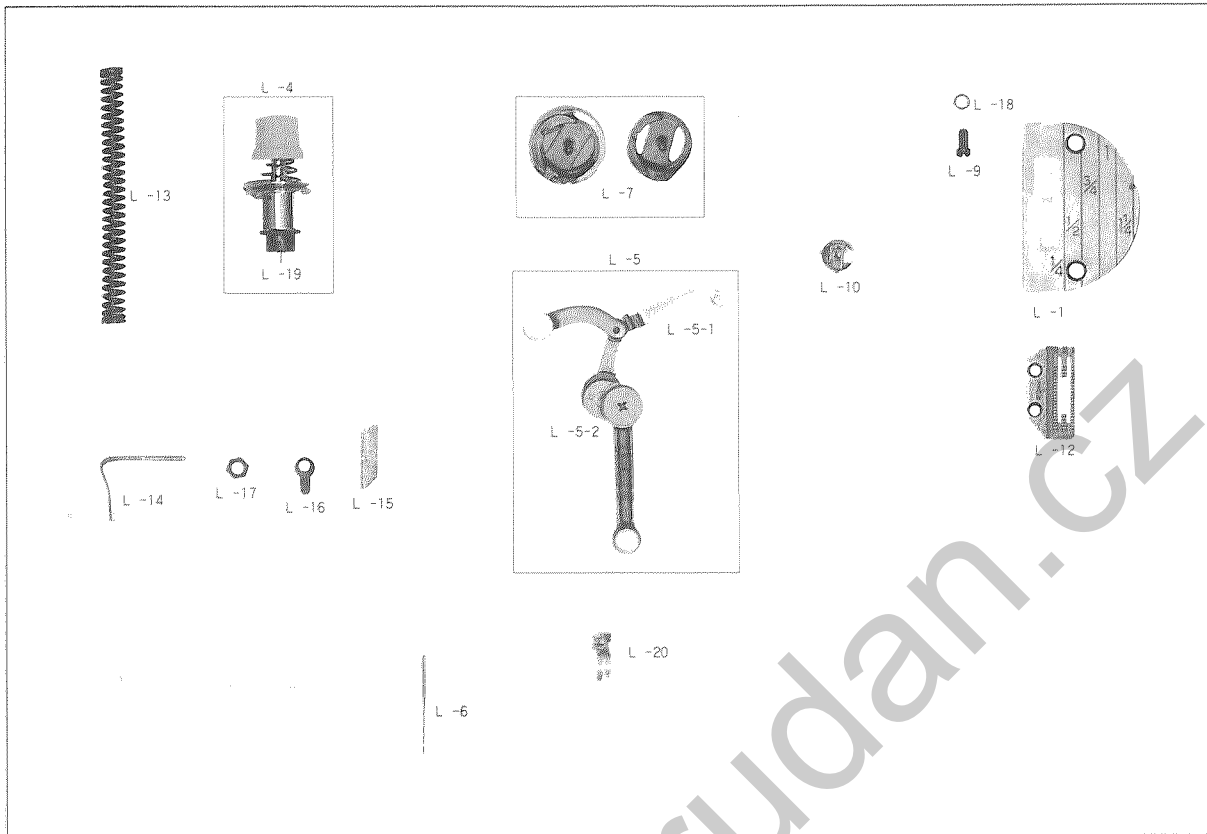


Ref.No.	Parts No.	Note	Name of Parts	품명	Q'ty	Assembly No.	
K-6	SC-0548-4122	A-7, B-7	Screw (3/16" n=28)	홉볼이 납작 작은 나사(3/16" n=28)	2	K-7	
K-7	K M - 2 5 0 7	A-7, B-7	Auto Knee Lifter Solenoid Ass'y	자동무릎 올림 솔레노이드(조)	1		
K-7-1	H E C - 2 5 0 7	A-7, B-7	Auto Knee Lifter Solenoid Ass'y	자동무릎 올림장치(SPF-5)	(1조)		
K-7-6	SC-0183-4122	A-7, B-7	Screw (15/64" n=28)	홉볼이 납작 작은나사(15/64" n=28)	(3)		
K-7-7	06-051W-7400	A-7, B-7	Washer For K-7-4, K-7-5	포크 휼나사 와셔	(4)		
K-7-8	SN-0121-4000	A-7, B-7	Nut (15/64" n=28)	육각너트(15/64" n=28)	(4)		
K-7-9	43-013A-257A	A-7, B-7	Knee Lifter Connection Crank	자동무릎올림 연결 크랭크(AK)	(1)		
K-7-10	SC-0497-4122	A-7, B-7	Screw (3/16" n=28)	홉볼이 납작 작은나사(3/16" n=28)	(1)		
K-7-11	43-014A-257A	A-7, B-7	Back Cover For Knee Lifter	자동 무릎 올림 뒷뚜껑 AK	(1)		
K-7-12	43-015A-257A	A-7, B-7	Knee Lifter Shaft Bushing	자동 무릎 올림축 붓싱 AK	(1)		
K-7-13	43-016R-257A	A-7, B-7	Oil Seal For K-7-12	자동 무릎 올림축 오일씰 AK	(1)		
K-7-14	43-017C-257A	A-7, B-7	Nut For Knee Lifter	자동 무릎 올림 너트 AK	(1)		
K-7-15	15-008S-3400	A-7, B-7	Hinge Screw For Upper Feed Driving Rod	수평 운동 랫드 단나사	(1)		
K-7-16	43-019G-257A	A-7, B-7	Spring For K-8-1	자동무릎 올림 스프링	(1)		
K-8-1	43-018A-257A	A-7, B-7	Knee Lifter Shaft	자동 무릎 올림축(조) AK	(1)		K-8
K-8-2	06-021W-7400	A-7, B-7	Washer For K-8-1	역진 해바 와셔	(1)		
K-8-3	40-002C-2350	A-7, B-7	E-Ring (φ8)	실늑추기 안내 붓싱 E링 (φ8)	(1)		
K-8-4	43-021A-257A	A-7, B-7	Collar For K-8-1	자동무릎 올림축 카라 AK	(1)		
K-8-5	SC-0512-4515	A-7, B-7	Screw (11/64" n=40)	홉볼이 멍춤나사(11/64" n=40)	(2)		

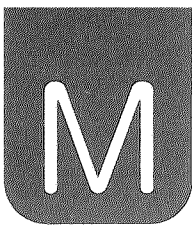


# Special Parts For

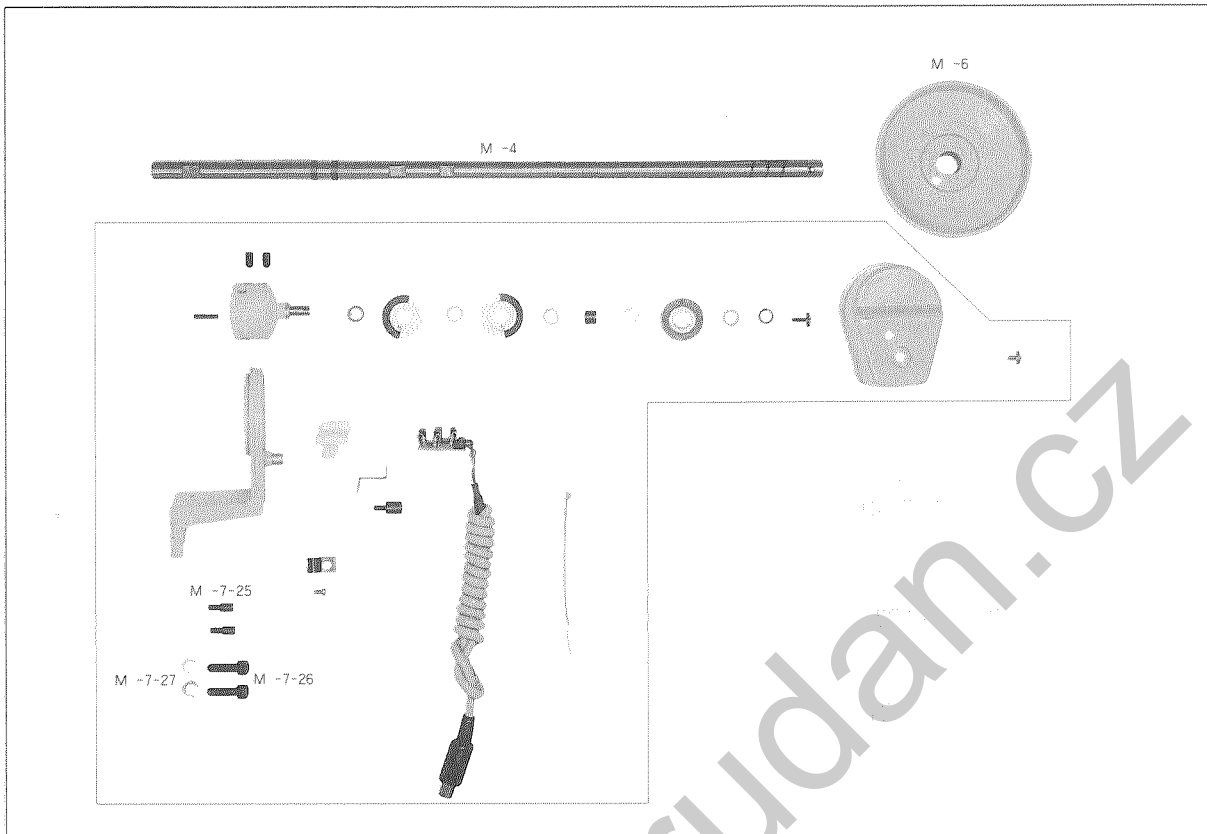
GF-115-103 L  
GF-115-106 L  
GF-115-107 L



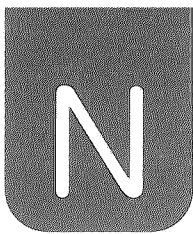
Ref.No.	Parts No.	Note	Name of Parts	품명	Q'ty	Assembly No.
L-1	01-035A-235A		Needle Plate(AU-Type)	바늘용 침판	1	
L-2	01-045M-257U		Model Mark(KM-250AU)	모델마크	1	
L-3	01-045M-250U		Model Mark(KM-250AU-7S)	모델마크	1	
L-4	40-004A-257U		Thread Tension Control Ass'y	실조절 장치	(1조)	
L-5	08-001A-257U		Thread Take-Up Lever Ass'y	실채기(110-91857)	(1조)	
L-6			Needle (AU-Type)	바늘	1	
L-7	07-003A-257U		Oil-Less Rotary Hook Ass'y(For Thread Trimmer)	가마HSH-7.94BTR(P)	1조	
L-9	07-005S-250U		Oil Protecting Screw For Lower Shaft	하축 급유 마개 나사	1	
L-10	07-006A-123A		Bobbin Case Ass'y	보빈 케이스(BC-DB1)	1조	
L-12	06-007A-257U		Feed Dog(AU-Type)	바늘용 톱니 #6-30-1	1	
L-13	05-014C-257U		Presser Adjusting Spring	압력 조절 스프링	1	
L-14	05-013C-257U		Arm Thread Guide(L)	Arm 실안내(L)	1	
L-15	05-015C-257U		Arm Thread Guide Holder Plates	Arm 실안내 잠이판	1	
L-16	05-016W-257U		Washer For Arm Thread Guide	Arm 실안내 고정와셔	1	
L-17	11-017C-7507		Nut For Arm Thread Guide	와이퍼 링크 A연결 단나사 너트	1	
L-18	07-004R-250U		O-Ring For L-9	하축급유 마개나사 오링	1	
L-19	40-008R-1230		Cap For Tension Release Pin	실 늦추기 핀 캡	1	
L-20	05-005A-1600		Presser Foot	노루발	1	



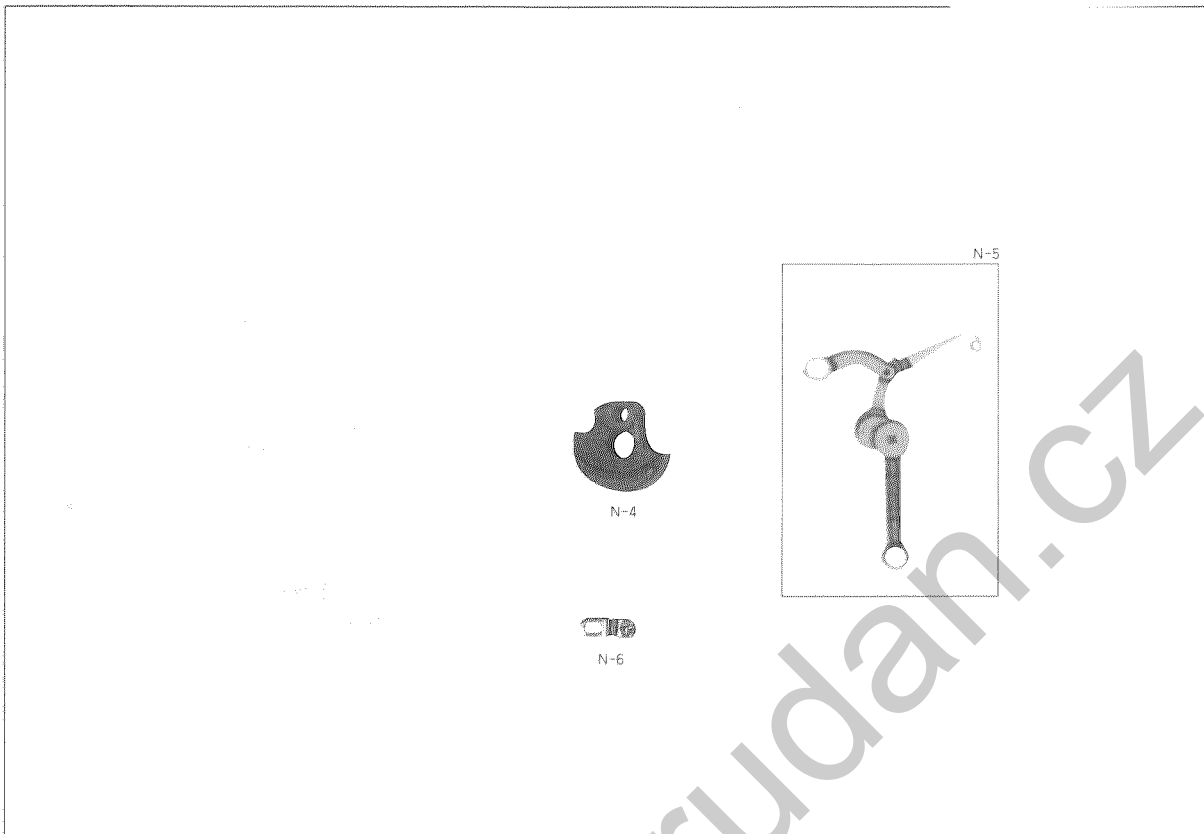
# Special Parts For N.P.Motor Fortuna



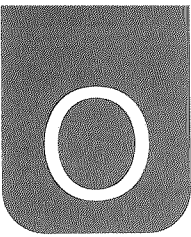
Ref.No.	Parts No.	Note	Name of Parts	품 명	Q'ty	Assembly No.
M-1	01-45NP-257U		Model Mark(KM-250AU-7N)	모델 마크(KM-250AU-7N)	1	
M-2	01-45NP-257A		Model Mark(KM-250A-7N)	모델 마크(KM-250A-7N)	1	
M-3	01-45NP-257B		Model Mark(KM-250B-7N)	모델 마크(KM-250B-7N)	1	
M-4	02-001A-257N		Upper Shaft(NP-Type)	상축(NP용:L=431mm)	1	
M-6	02-003A-2350		Pulley	풀리	1	
M-7-25	01-019P-2350		Guide Pin For Synchronizer	싱크로 베이스 기준핀	(2)	
M-7-26	SC-0108-4113		Screw(M6)	육각구멍볼이 보울트(M6)	(2)	M-7
M-7-27	01-020W-2350		Washer For Synchronizer	싱크로 베이스 스프링 와셔(φ6)	(2)	



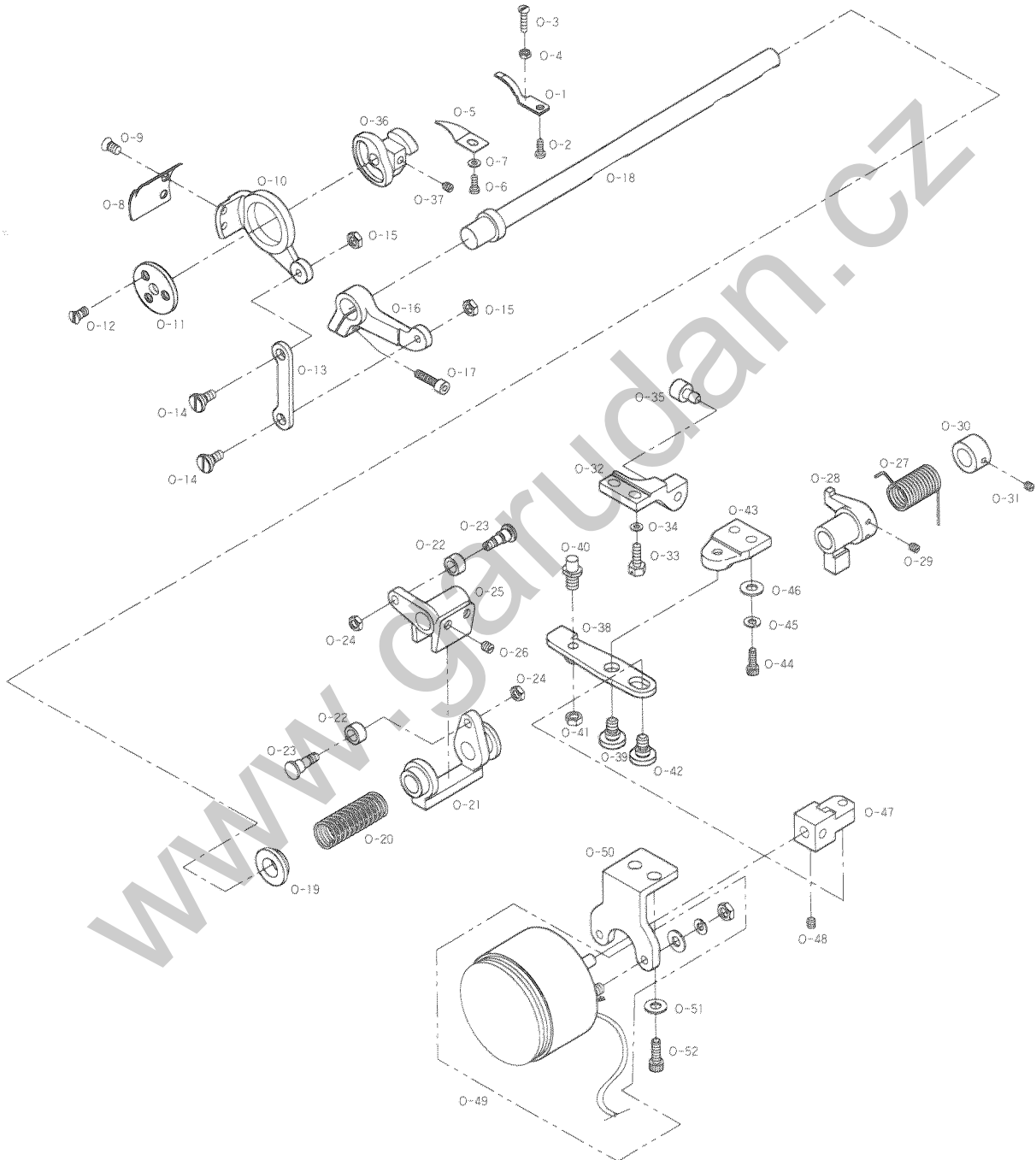
Special Parts For  
 GF-115-143 H  
 GF-115-146 H  
 GF-115-147 H



Ref.No.	Parts No.	Note	Name of Parts	품명	Q'ty	Assembly No.
N-1	01-045M-250H		Model Mark		1	
N-2	01-045M-257H		Model Mark		1	
N-3	01-45NP-257H		Model Mark		1	
N-4	02-002A-250H		Link Cam(BH-TYPE)	링크캠(BH形)	1	
N-5	08-001A-25BH		Thread Take-Up Lever Ass'y	실채기(조)	1	
N-6	01-003C-250B		Thread Guide for A-5	면판 실걸이	1	



**Special Parts For**  
**GF-115-443 H**  
**GF-115-446 H**  
**GF-115-447 H**

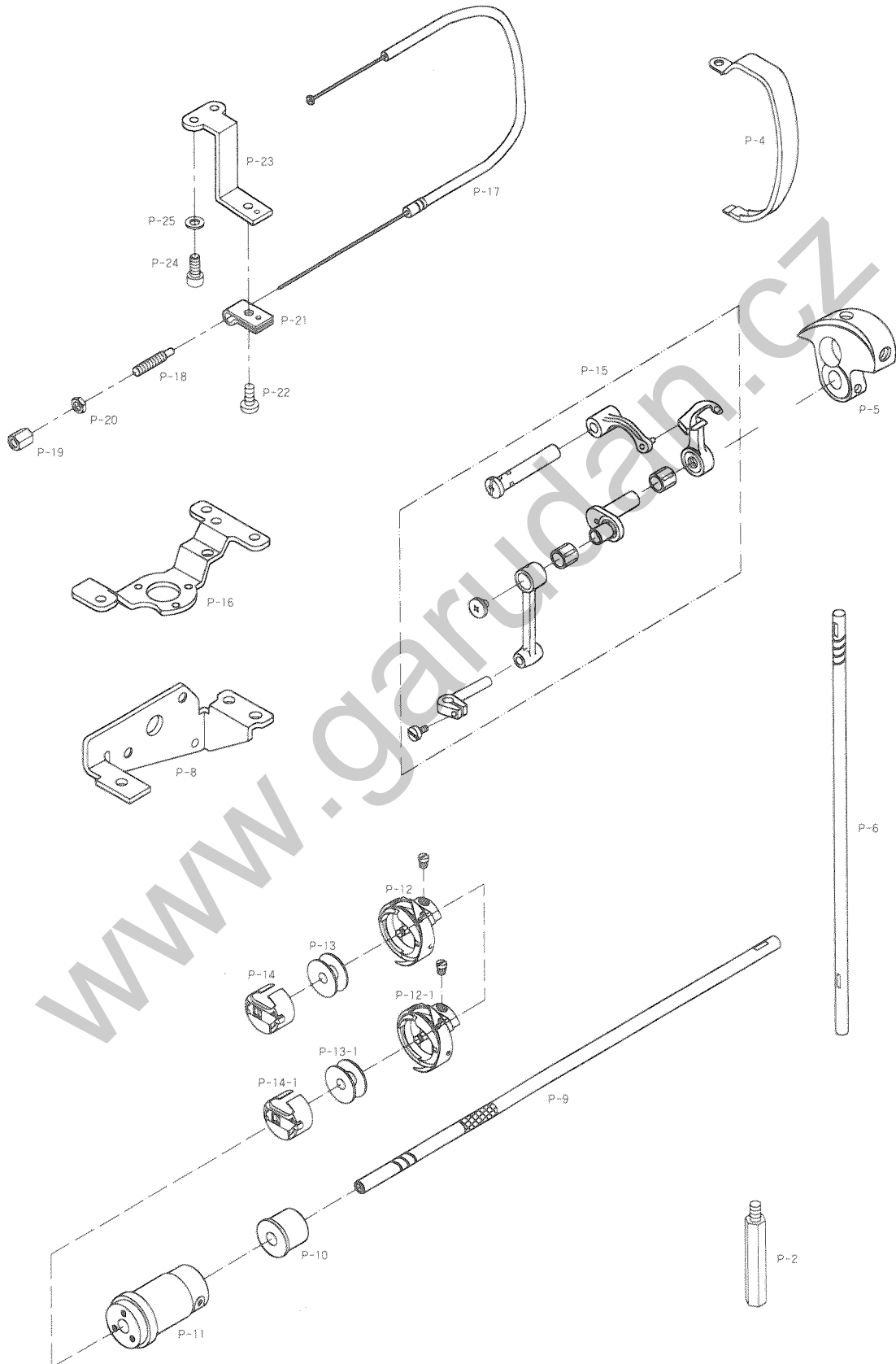




Ref.No.	Parts No.	Note	Name of Parts	품명	Q'ty	Assembly No.
O-1	10-001A-64L7		Fixed Mes	고정메스	1	
O-2	SC-1045-4114		Screw (9/64" n=40)	고정메스 고정나사 (9/64" n=40)	1	
O-3	SC-0137-4222		Screw (1/8" n=40)	고정메스 장력조절나사 (1/8" n=40)	1	
O-4	SN-0103-4000		Nut (1/8" n=40)	고정메스 장력조절너트 (1/8" n=40)	1	
O-5	10-055A-64L7		Thread Retaining Plate	실가리개	1	
O-6	SC-017S-4522		Screw (11/64" n=40)	실가리개 고정나사 (11/64" n=40)	1	
O-7	02-019W-1230		Washer for O-5	실가리개 고정washer	1	
O-8	10-008A-64L7		Rotary Mes	회전메스	1	
O-9	SC-0154-4114		Screw (11/64" n=40)	회전메스 고정나사 (11/64" n=40)	2	
O-10	10-010A-64L7		Thread Trimming Holder	사절홀더	1	
O-11	10-011C-64L7		Thread Trimming Holder Cover	사절홀더 커버	1	
O-12	SC-A301-4119		Screw (9/64" n=40)	사절홀더 커버 고정나사 (9/64" n=40)	3	
O-13	10-013C-64L7		Thread Trimming Lever Connecting Link	사절레버 연결링크	1	
O-14	10-014S-64L7		Stud Screw for O-13	사절레버 연결링크 단나사 (3/16" n=32)	2	
O-15	SN-0115-4000		Nut for O-14	사절레버 연결링크 단나사 너트 (3/16" n=32)	2	
O-16	10-016A-64L7		Thread Trimming Lever	사절레버	1	
O-17	SC-0109-4113		screw	사절레버 펌나사 (M6×P1)	1	
O-18	10-018A-64L7		Thread Trimming Shaft	사절축	1	
O-19	10-021C-64L7		Guide Bush for Return Spring	리턴 스프링 가이드 bush	1	
O-20	10-022G-64L7		Slide Arm Return Spring	슬라이드 암 리턴 스프링	1	
O-21	10-023A-64L7		Slide Arm	슬라이드 암	1	
O-22	10-066A-7507		Roller	사절캠 롤러	2	
O-23	10-067S-7507		Stud Screw for O-22	사절캠 롤러 단나사	2	
O-24	SN-011S-4000		Nut (3/16" n=32)	사절캠 롤러 단나사 고정너트 (3/16" n=32)	2	
O-25	10-027A-64L7		Cam Follower Crank	사절캠 종동 크랭크	1	
O-26	SC-0169-4122		Screw (15/64" n=28)	사절캠 종동 크랭크 고정나사 (15/64" n=28)	2	
O-27	10-029G-64L7		Return Spring	사절축 리턴 스프링	1	
O-28	10-030A-64L7		Stopper Lever	스토퍼 레버	1	
O-29	SC-0317-4517		Screw (15/64" n=28)	스토퍼 레버 고정나사 (15/64" n=28)	2	
O-30	06-020A-2350		Collar for O-18	사절축 카라	1	
O-31	SC-0308-4517		Screw (1/4" n=40)	사절축 카라 펌나사 (1/4" n=40)	2	
O-32	10-018A-64L7		Stopper	스토퍼	1	
O-33	SC-0190-4111		Screw (3/16" n=32)	스토퍼 펌나사 (3/16" n=32)	2	
O-34	10-020W-2700		Washer	스토퍼 펌나사 washer	2	
O-35	10-021R-270		Stopper Lever Cushion Rubber	스토퍼 레버 쿠션고무	1	
O-36	10-054A-64L7		Mes Cam	사절캠	1	
O-37	SC-A308-4517		Screw (1/4" n=40)	사절캠 펌나사 (1/4" n=40)	2	
O-38	10-038A-25BL		Cluth Lever	클러치 레버	1	
O-39	43-004S-3400		Stud Screw for O-38	클러치 레버 단나사 (15/64" n=28)	1	
O-40	10-041S-64L7		Stud Screw for O-38	클러치 레버 작동 펌나사 (15/64" n=28)	1	
O-41	SN-0105-4000		Nut (15/64" n=28)	클러치 레버 작동 펌나사 너트 (15/64" n=28)	1	
O-42	43-004S-3400		Stud Screw for O-47	솔레노이드 연결링크 단나사 (15/64" n=28)	1	
O-43	10-044A-25BL		Base Plate	베이스 플레이트	1	
O-44	SC-0485-4113		Screw (M5×P0.8)	베이스 플레이트 고정나사 (M5×P0.8)	2	
O-45	SW-0143-1015		Spring Washer for O-44	스프링 washer (φ5)	2	
O-46	SW-0120-1011		Washer for O-44	washer (φ5)	2	
O-47	10-048A-25BL		Solenoid Connecting Link	솔레노이드 연결링크	1	
O-48	SC-0164-4517		Screw (M5×P0.8)	솔레노이드 연결링크 펌나사	2	
O-49	10-050A-25BL		Thread Trimming Solenoid Ass'y	사절 솔레노이드 (組)	1(조)	
O-50	10-051A-25BL		Base for O-49	사절 솔레노이드 베이스	1	
O-51	06-051W-7400		Washer for O-50	사절 솔레노이드 베이스 고정 washer	1	
O-52	SC-0109-4113		Screw (M6×P1)	사절 솔레노이드 베이스 고정나사 (M6×P1)	2	

P

Special Parts For  
GF-115-443 H  
GF-115-446 H  
GF-115-447 H



Ref.No.	Parts No.	Note	Name of Parts	품 명	Q'ty	Assembly No.
P-1	01-001A-25BL		Arm Bed	아암, 베드	1	
P-2	01-017C-1230		Bed Base "Front" (B)	베드 받침 전(B)	1	
P-3	01-042M-25BL		Modle Mark (KM-250BL-7S)	모델 마크	1	
P-4	01-009A-2350		Thread Take up Cover	실채기 커버	1	
P-5	02-009A-25BL		Link Cam	링크 캠	1	
P-6	03-001A-1230		Upright Shaft	입축	1	
P-7	006-007-0005		Needle	바늘 DB×1(#21)	1	
P-8	06-090A-25BL		Bracket For Reverse Feed Solenoid	역진 솔레노이드 브라켓	1	
P-9	07-001A-25BL		Lower Shaft	하축	1	
P-10	07-009A-25BL		Lower Shaft Bushing (M)	하축 중 붓싱	1	
P-11	07-010A-25BL		Lower Shaft Bushing (F)	하축 전 붓싱	1	
P-12	07-024A-64L7		Rotary Hook Ass'y	가마	1(조)	
P-12-1	07-001A-146L	250BL	Rotary Hook Ass'y	가마	1(조)	
P-13	07-025A-64L7		Bobbin	보빈 (A1)	1	
P-13-1	07-008A-146L	250BL	Bobbin	보빈(A1)	1	
P-14	07-026A-64L7		Bobbin Case Assembly	보빈 케이스 (조)	1(조)	
P-14-1	07-006A-146L	250BL	Bobbin Case Assembly	보빈 케이스 (조)	1(조)	
P-15	08-002A-146L		Thread Take up Lever Assembly	실채기 (조)	1(조)	
P-16	44-001A-25BL		Oil Pump Bracket	오일 펌프 브라켓	1	
P-17	40-001A-25BL		Tension Release Cable Ass'y	실눚추기 케이블 (조)	1조	
P-18	40-003A-2700		Connecting Bolt for P-17	케이블 연결볼트	1	
P-19	40-004C-2700		Nut A for P-17	케이블 연결 너트 A	1	
P-20	40-005C-2700		Nut B for P-17	케이블 연결 너트 B	1	
P-21	40-040C-64L7		Tension Release Cable Holder(L)	실눚추기 케이블 잡이 (하)	1	
P-22	SC-0543-4525		Screw	실눚추기 케이블 잡이 (하) 펌나사	1	
P-23	40-042A-64L7		Bracket for P-21	실눚추기 케이블 잡이 (하) 브라켓	1	
P-24	SC-0328-4113		Screw	실눚추기 케이블 잡이 (하) 브라켓 펌나사	2	
P-25	01-017W-1600		Washer	실눚추기 케이블 잡이 (하) 브라켓 평와셔	2	

## Changed Parts List

No.	Ref. No.	Parts No.	Name of Parts	Contents	Date	Old Parts No.	Remarks
1	A-28	01-009R-5300	Cable Holder (7N)	Substitution	98. 6	01-009R-2700	
2	A-53-1	01-003C-250B	Thread Guide for A-5	Only for B-Type	98. 6	01-031C-1230	
3	C-16	07-010A-1230	Lower Shaft Bushing(R)	Substitution	98. 2	07-002A-1600	
4	F-31-1	40-003P-1230	Tension Release Pin	Substitution	98. 6	40-003P-2500	
5	H-4	12-012S-2700	Screw	Substitution	98. 4	SC-0337-4125	
6	J-30	41-101A-1230	Bobbin Winder Ass'y	Substitution	98. 6	41-001A-1230	
7	K-7-15		Hinge Screw for Upper Feed Driving Rod	Deleted Parts	98. 2	15-008S-3400	
8	K-7-16		Spring for K-8-1	Deleted Parts	98. 2	43-019G-257A	
9	K-8-3		E-Ring (φ8)	Deleted Parts	98. 2	40-002C-2350	
10	N-6	01-003C-250B	Thread Guide for A-5	Only for B-Type	98. 6	01-031C-1230	
11	D-50	06-020S-1230	Screw(3/16" n=32)	Substitution	98. 8	SC-0173-4118	
12	L-20	05-005A-1600	Presser Foot	Substitution	98. 8		
13	E-27	10-067S-7507	Stud Screw for A-26	Substitution	98. 9	10-020S-257A	
14	A-42	01-035P-1370	Machine Number Plate	Substitution	98. 10	01-035P-2500	
15	A-60	40-008R-1230	Cap for Tension Release Pin	Substitution	98. 10	40-104A-3500	
16	B-23-1	02-007A-2500	Pulley (Only for Regular M/C)	Change of Blue Point	98. 10	02-007A-257A	
17	B-39	04-001A-250A	Needle Bar	Substitution	98. 11	04-001A-235A	
18	E-8	10-002A-257A	Rotary Mes	Change of Blue Point	98. 12	10-006A-2700	
19	L-12	06-007A-257U	Feed Dog (AU-Type)	Change of Blue Point	98. 12	06-007A-235A	
20	E-27-1	07-011W-1230	Washer for E-27	Additional Parts	99. 2	-	

NOTE )

## Changed Parts List

No.	Ref. No.	Parts No.	Name of Parts	Contents	Date	Old Parts No.	Remarks
21	A-57	08-001S-1230	Screw(15/64" n=28)	Substitution	99. 3	SC-0114-4515	
22	C-6	SC-0507-4515	Screw(15/64" n=28)	Substitution	99. 3	SC-0114-4515	
23	C-25	SC-0104-4517	Screw(11/64" n=40)	Substitution	99. 3	SC-0542-4515	
24	C-35	SC-A174-4122	Screw(11/64" n=40)	Substitution	99. 3	SC-0174-4122	
25	F-15	SC-0502-4125	Screw(9/64" n=40)	Substitution	99. 3	SC-0531-4125	
26	H-2	SC-0523-4122	Screw(9/64" n=40)	Substitution	99. 3	SC-0528-4125	
27	I-8-3		Oil Return Felter(B)	Deleted Parts	99. 8	44-016C-1600	99. 2/4
28	I-9		Oil Return Felter Holder	Deleted Parts	99. 8	44-021C-1600	
29	A-47	40-001A-2700	Sub Upper Thread Tension Control Ass'y	Substitution	99. 8	40-001A-257A	
30	B-38	04-001A-250A	Needle Bar(AL)	Substitution	99. 8	04-001A-257A	
31	A-31	01-035A-123A	Needle Plate	Substitution	99. 8	01-235A-250A	
32	D-44	06-007A-123A	Feed Dog	Substitution	99. 8	06-007A-250A	
33	B-20	02-006A-257B	Upper Shaft Bushing(R)	Deleted Parts	99. 8	02-006A-257A	
34	B-13	02-004A-250A	Upper Shaft Bushing(F)	Deleted Parts	99. 8	02-004A-257A	
35	C-15	07-010A-1230	Lower Shaft Bushing(R)	Deleted Parts	99. 8	07-006A-257A	
36	C-4	03-002A-1230	Uplight Shaft Bushing(U)	Deleted Parts	99. 8	03-002A-257A	
37	B-2	02-015C-2500	Oil Adjusting Pin	Substitution	99. 12	02-015C-2350	99. 4/4
38	B-53		Spring for B-2	Deleted Parts	99. 12	02-017C-1230	
39	B-6		Washer for B-5	Deleted Parts	99. 12	02-019W-1230	
40	B-54	02-018W-1230	Rubber for B-2	Substitution	99. 12	02-118W-1230	

NOTE )

## Changed Parts List

No.	Ref. No.	Parts No.	Name of Parts	Contents	Date	Old Parts No.	Remarks
40	B-54	02-018W-1230	Washer for B-2	Substitution	99. 12	02-118W-1230	
41	D-98-1	06-048B-2507	Reverse Feed Solenoid Ass'y	Additional Parts	00. 3		00. 1/4
42	D-87	06-023G-257A	Spring for D-112	Substitution	00. 3	06-023G-7400	
43	P-12-1	07-001A-146L	Rotary Hook Ass'y	Additional Parts	00. 6		
44	P-13-1	07-008A-146L	Bobbin	Additional Parts	00. 6		
45	P-14-1	07-006A-146L	Bobbin Case	Additional Parts	00. 6		
46							
47							
48							
49							
50							
51							
52							
53							
54							
55							
56							
57							
58							
59							

NOTE )

[www.garudan.cz](http://www.garudan.cz)

[www.garudan.cz](http://www.garudan.cz)