

Návod k používání a katalog
náhradních dílů pro průmyslový
šicí stroj

GARUDAN®

GF-132-443 MH



ANITA B s.r.o.

Hliníky 2068

680 01 Boskovice

Czech Republic

fax: +420 516 452 751

tel: +420 516 456 604,

e-mail: info@anita.cz

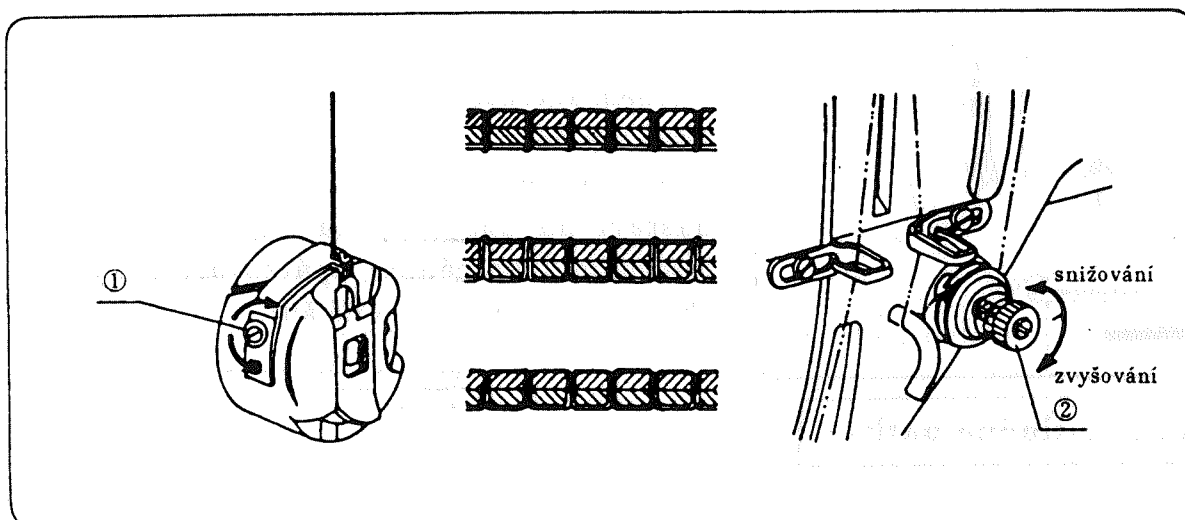
Děkujeme vám za objednání našeho šicího stroje.

Před použitím si pozorně přečtete tento návod k obsluze.

OBSAH

1. Seřízení napětí nitě
2. Seřízení vyrovnávací pružiny
3. Seřízení délky stehu
4. Seřízení tlaku přítlačné patky
- 5-1 Seřízení hlavní a pomocné přítlačné patky
- 5-2 Seřízení výšky hlavní a pomocné přítlačné patky
- 5-3 Seřízení přední a zadní polohy přítlačné patky
- 5-4 Seřízení podávání hlavní přítlačné patky
6. Seřízení výšky podavače
- 7-1 Seřízení zdvihu jehelní tyče
- 7-2 Seřízení výšky jehelní tyče
8. Instalace kolenní páky
9. Instalace olejové vany
10. Instalace hlavy šicího stroje
11. Mazání
12. Před uvedením šicího stroje do provozu
13. Nasazení jehly
14. Navíjení nitě na cívku
15. Nasazení cívky do cívkového pouzdra
16. Navlečení nití v hlavě stroje

1. Seřízení napětí niti

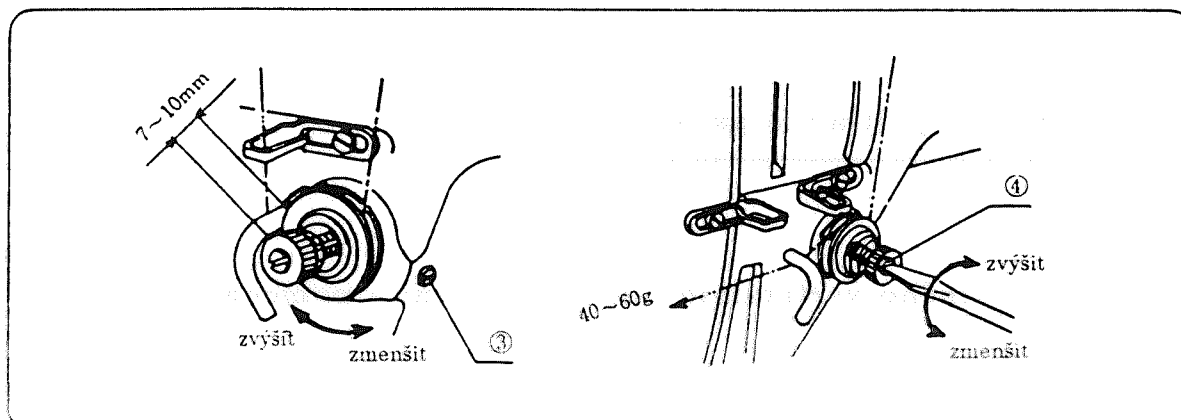


Pro seřízení napětí spodní niti otáčejte seřizovacím šroubem (1) až do polohy, při níž nit nebude vytahována vahou cívkového pouzdra, když toto pouzdro bude na niti viset.

Standardní napětí pro vytahování niti je mezi 30g a 50g.

Napětí horní niti seřídíte seřizovacím šroubem (2) po spuštění přítlačné patky dolů.

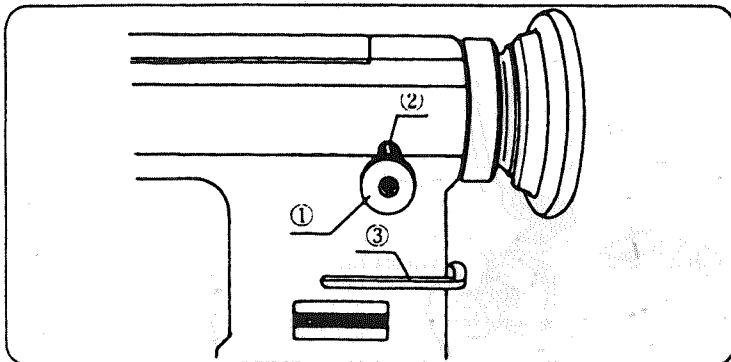
2. Seřízení vyrovnávací pružiny



Standardní zdvih (výkmit) vyrovnávací pružiny je 7 až 10 mm, standardní krouticí napětí vyrovnávací pružiny je 40 až 60g. pro seřízení zdvihu vyrovnávací pružiny povolte upevňovací šroub (3) a natočte seřizovací ústrojí. (Zdvih zvětšete pro tlusté materiály a zmenšete pro tenké materiály.)

Pro seřízení napětí vyrovnávací pružiny nasadte šroubovák do drážky členu (4) a otáčejte jím doleva nebo doprava. (napětí zvýšte pro tlusté a snižte pro tenké materiály.)

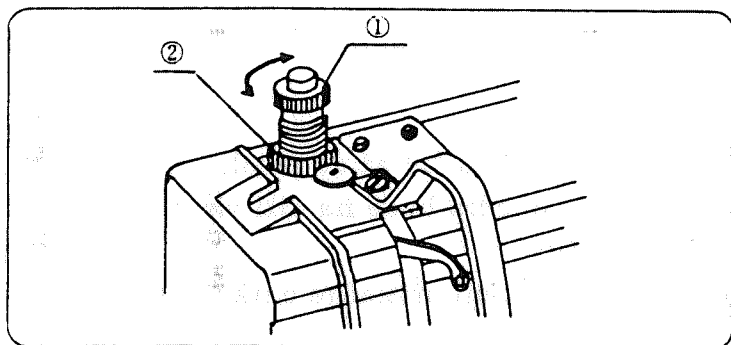
3. Seřízení délky stehu



Pro seřízení délky stehu nastavte čísla na otočném kotouči (1) nad čepem (2). Čím vyšší číslo, tím delší steh.

Stisknutím zpátkovací páky (3) se stroj nastaví na zpětné podávání šitého díla. Puštěním (uvolněním) zpátkovací páky se obnoví normální dopředné šití.

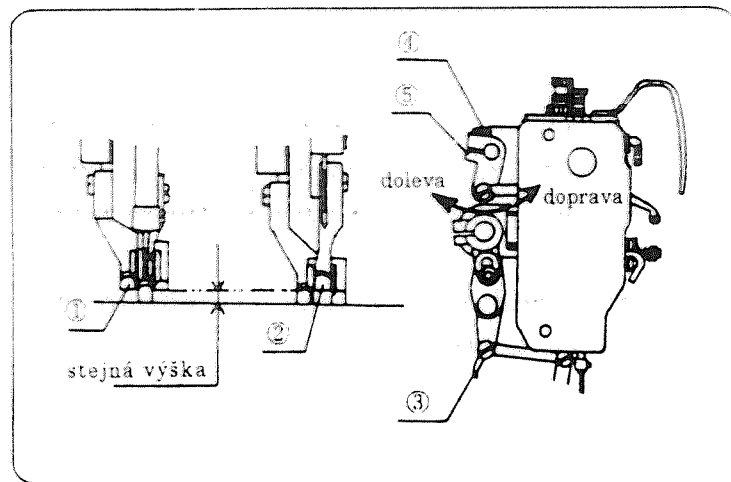
4. Seřízení tlaku přítlačné patky



- Povolte aretační matici (2) seřizovacího šroubu.
- Otočte seřizovacím šroubem (1) co nejméně, až na hranici hodnoty, při níž šité materiály nejsou uvolňovány (neprokluzují).

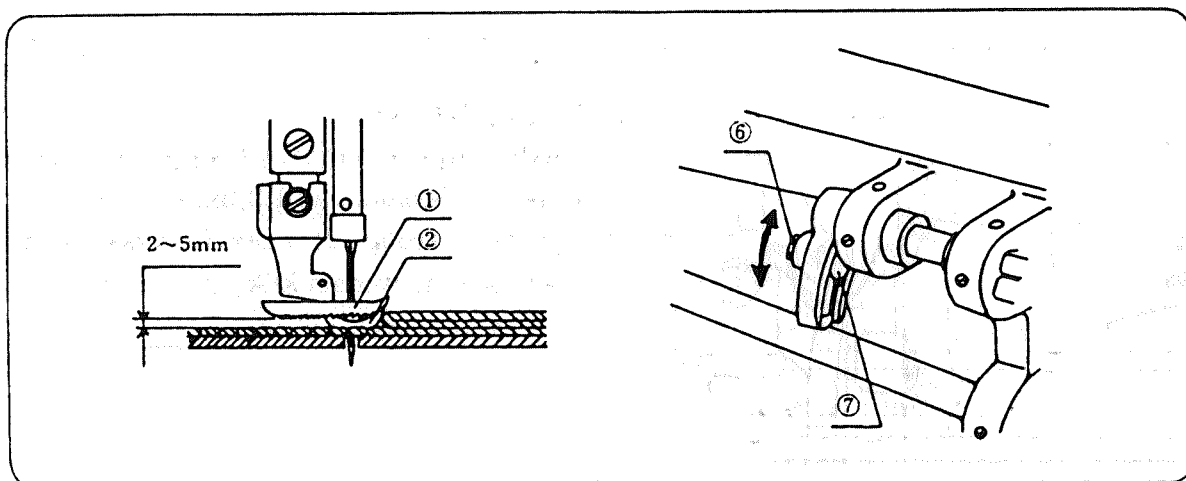
5. Seřízení hlavní a pomocné přítlačné patky

5-1 Seřízení střídavého vratného vertikálního pohybu hlavní a pomocné přítlačné patky



Hlavní (1) a pomocná (2) přítlačná patka se pohybují střídavě nahoru a dolů. Když je hlavní přítlačná patka (1) a pomocná přítlačná patka (2) ve své horní poloze, seřídte obě přítlačné patky do stejné výšky, nebo ustavte pomocnou přítlačnou patku (2) nepatrně níže. Nitovou pákou ustavte do spodní úvrati a přemístěte dolů zvedací páku (3) přítlačné patky. Povolte přítužnou matici (4) a přesuňte kliku (5) pro vratný pohyb přítlačné patky doprava nebo doleva. (Pohybem doleva se zmenší velikost zdvihu pomocné patky.)

5-2 Seřízení výšky hlavní a pomocné přítlačné patky

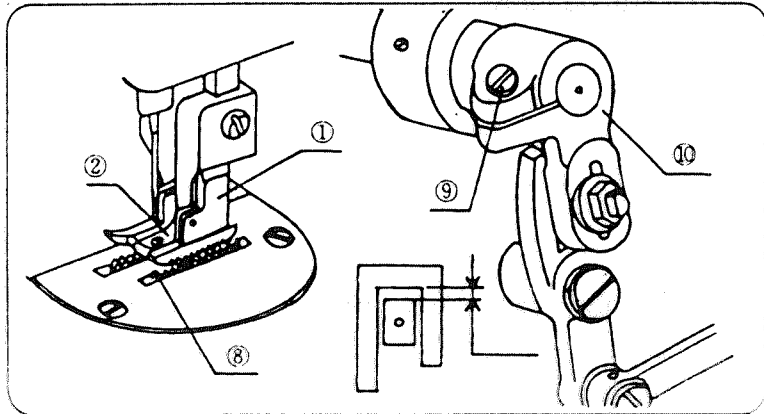


Výška hlavní a pomocné přítlačné patky je 2 až 5mm.

Podle materiálu povolte matici (6) a ustavte seřizovací rameno (7) svislého pohybu přítlačné patky.

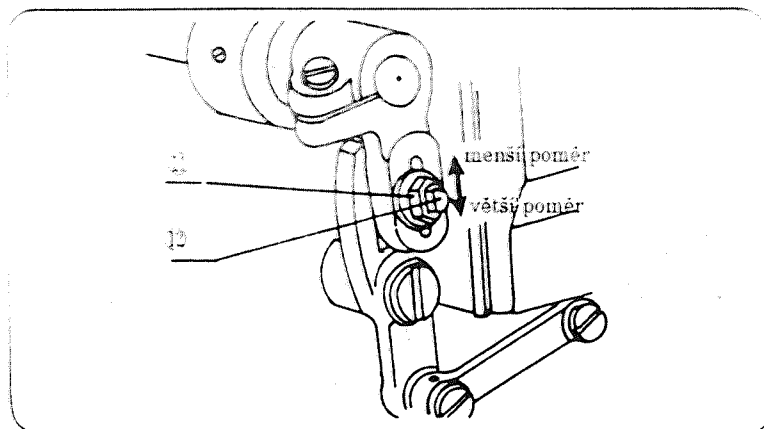
Není-li rozdíl mezi výškou (tloušťkou) materiálu značný, nastavte co nejmenší pracovní rozsah polohy přítlačných patek. (Nejvyšší poloha: 5mm, nejnižší poloha: 2 mm.)

5-3 Seřízení přední a zadní polohy přítlačné patky



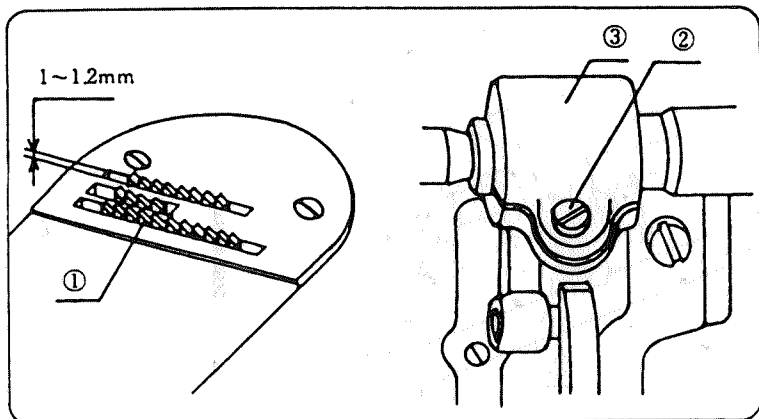
Pro nastavení maximální délky stehu povolte šroub (9) natolik, až se hlavní přítlačná patka (1) nedotýká zadní části pomocné přítlačné patky (2), a ustavte kliku (10) pro seřízení horizontálního pohybu doleva nebo doprava.

5-4 Seřízení podávání hlavní přítlačné patky



Standardní podávání podavače a hlavní přítlačné patky je v poměru 1:1. Podle šicích podmínek lze změnit podávání hlavní přítlačné patky. Povolte matici (11) a posuňte páku pro seřizování horizontálního pohybu přítlačné patky nahoru nebo dolů.

6. Seřízení výšky podavače

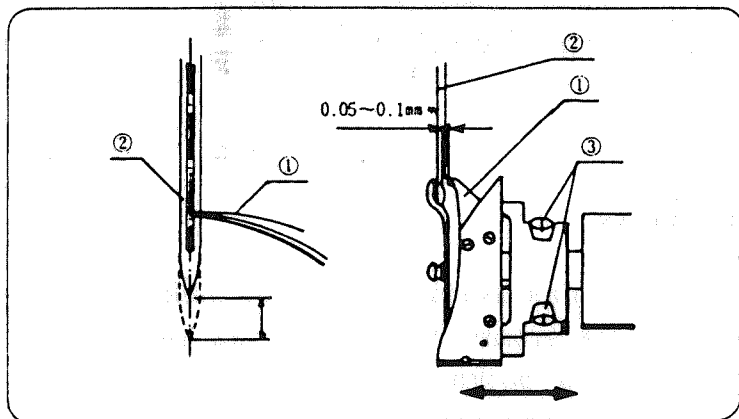


Při délce stehu nastavené na maximum je maximální standardní výška podavače (1) nad stehovou deskou 1 až 1,2 mm.

Povolte šroub (2) a seřídte výšku podavače přemístěním zvedací kliky nahoru nebo dolů.

7. Seřízení synchronizace mezi jehlou a chapačem

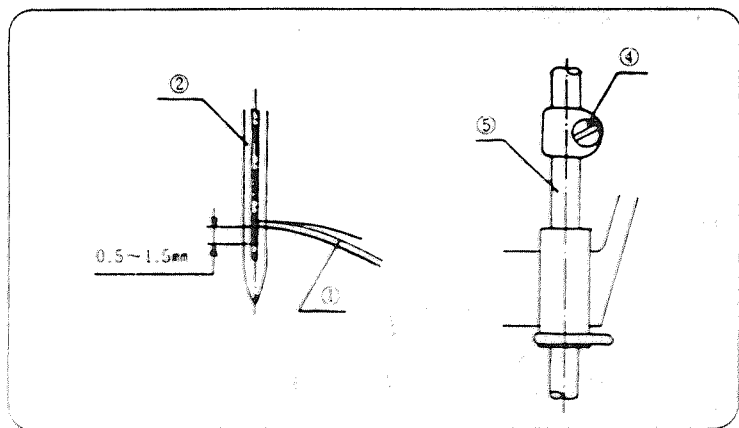
7-1 Seřízení zdvihu jehelní tyče



Chapač (1) má být naproti středu jehly (2), když jehla při ručním otáčení řemenicí vystoupila ze spodní úvrati o 2,24 mm. Povolte aretační šroub (3) a ustavte chapač (1) na střed jehly (2).

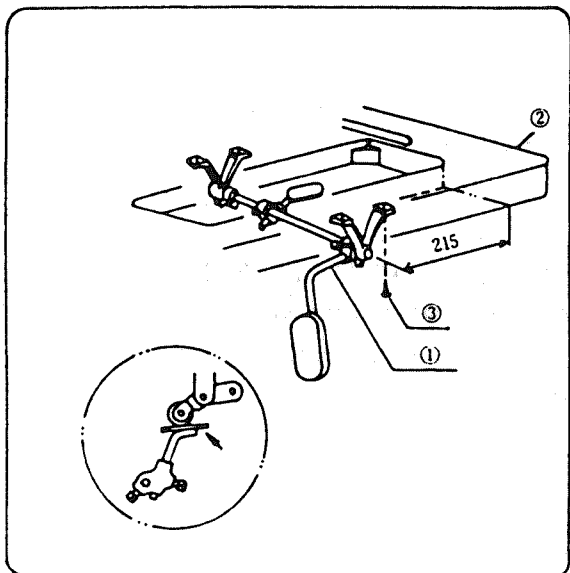
Ustavte chapač (1) do vzdálenosti 0,05 až 0,1 mm od jehly.

7-2 Seřízení výšky jehelní tyče



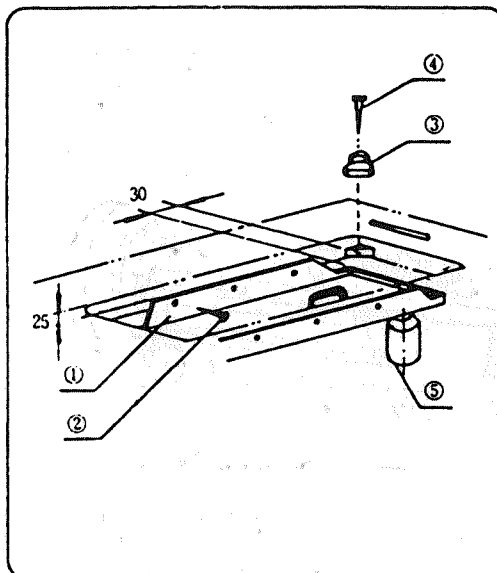
Povolte šroub (4) a přemístěte jehelní tyč (5) nahoru nebo dolů tak, aby vzdálenost mezi chapačem (1) a horním okrajem ouška jehly byla 0,5 až 1,5 mm, když je hrot chapače (1) ustaven na střed jehly (2). Šroub (4) pak opět utáhněte.

8. Instalace kolenní páky



Připevněte skupinu (1) kolenní páky pod stolovou deskou (2) čtyřmi šrouby (3) do dřeva.

9. Instalace olejové vany

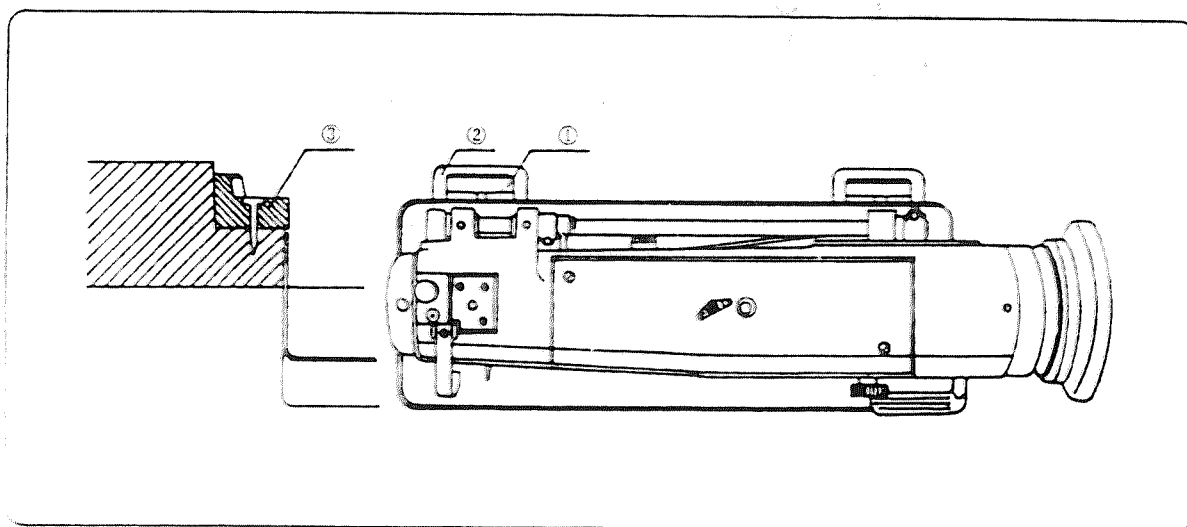


Připevněte olejovou vanu (1) ke stolové desce šesti šrouby (2).

Připevněte pryžové podložky (3) hlavy stroje do čtyř rohů stolové desky pomocí šroubů (4).

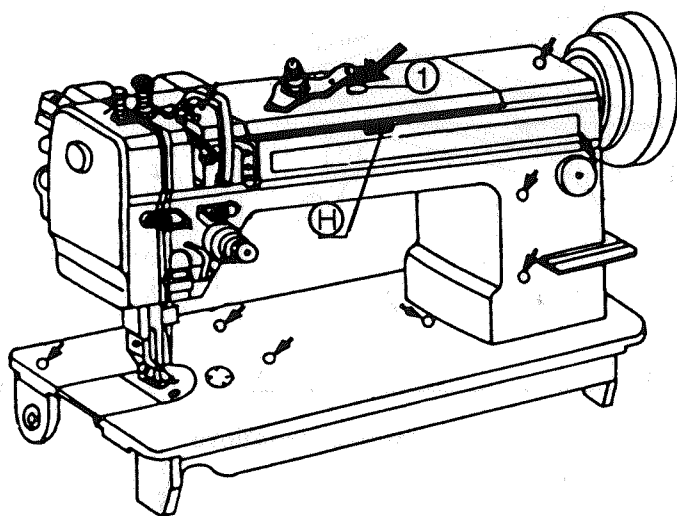
Připevněte k mazací vaně zásobník oleje (5).

10. Instalace hlavy stroje



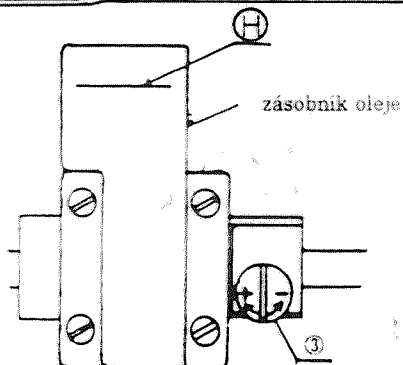
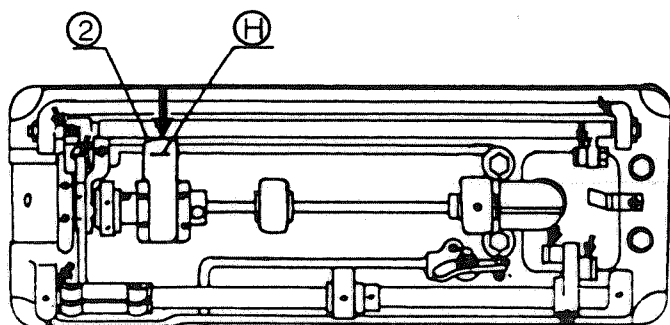
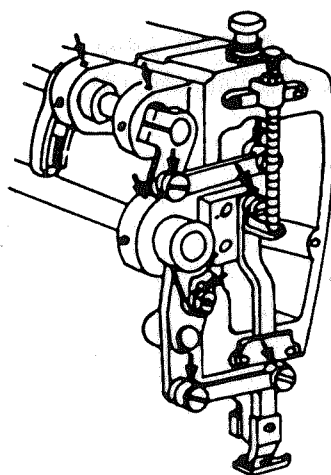
Nasaďte závěs (1) hlavy stroje do pryžového závěsu (2) stolové desky a hlavu stroje nasadte na podložky (3).

11. Mazání



Naplňte zásobník oleje (1) v ramenu stroje a zásobník oleje (2) ve spodní části stroje olejem až po červenou značku H. Stav oleje kontrolujte denně.

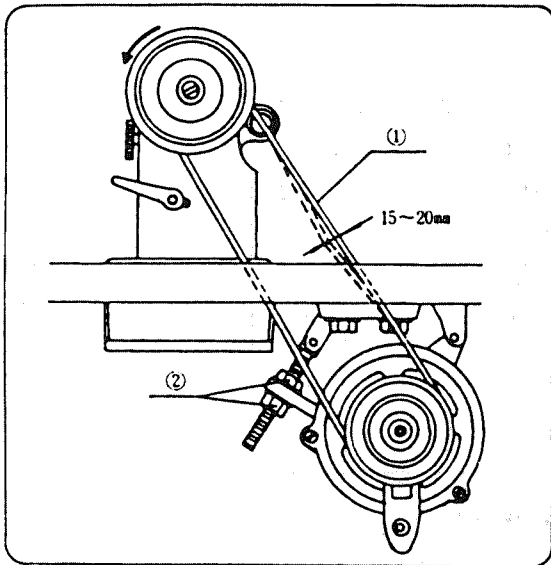
Před uvedením stroje do provozu nakapte denně přiměřené množství oleje do červeně označených mazacích otvorů.



Seřizování množství oleje dodávaného chapači:

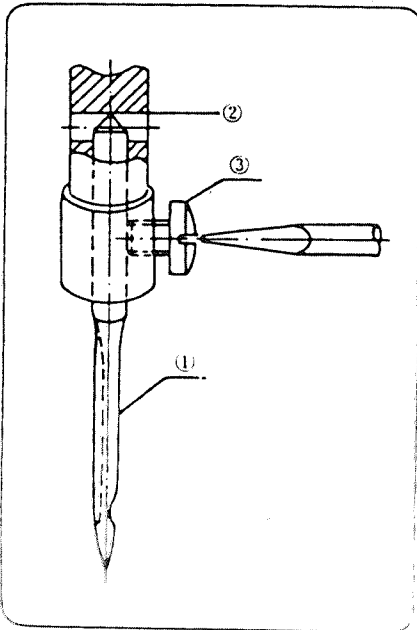
Použijte seřizovací šroub (3) napravo od olejové vany (2). Jeho otáčením ve směru (+) (ve směru pohybu hodinových ručiček) se přívod oleje zvětšuje, kdežto otáčením ve směru (-) (proti směru pohybu hodinových ručiček) se zmenšuje.

12. Před uvedením šicího stroje do provozu



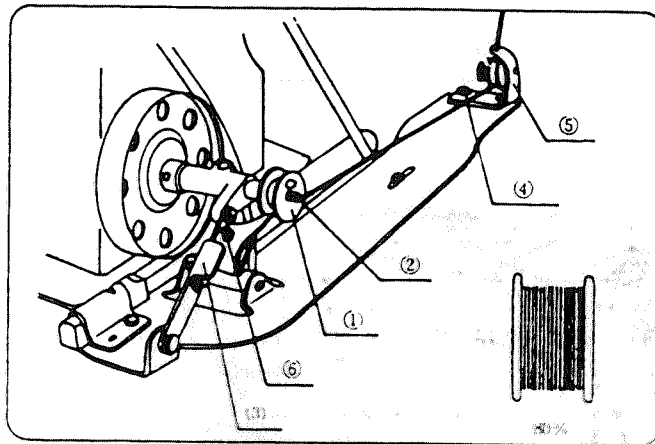
- * Při pohledu od řemenice se stroj otáčí doleva
- * Pro seřízení napětí řemene otáčejte maticí (2) natolik, až se řemen tlakem ruky vychýlí o 15 až 20 mm.
- * Když je stroj v klidu, má být přítlačná patka zvednuta.

13. Nasazení jehly



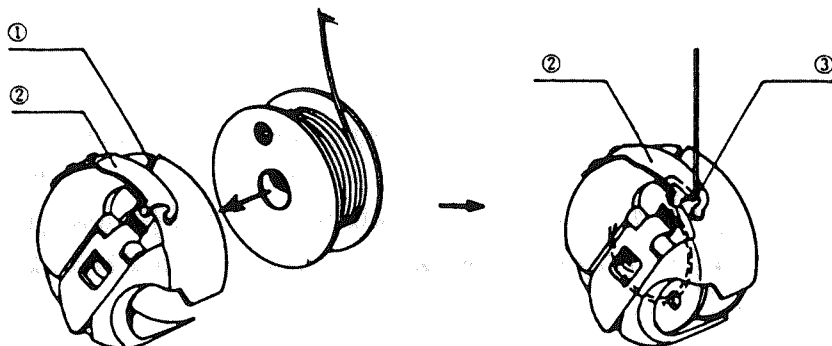
Uchopte jehlu (1) tak, aby její dlouhá drážka směřovala přímo doleva, zasadte ji až na doraz do otvoru (2) v jehelní tyči a utáhněte upevňovací šroub (3).

14. Navíjení nití na cívku



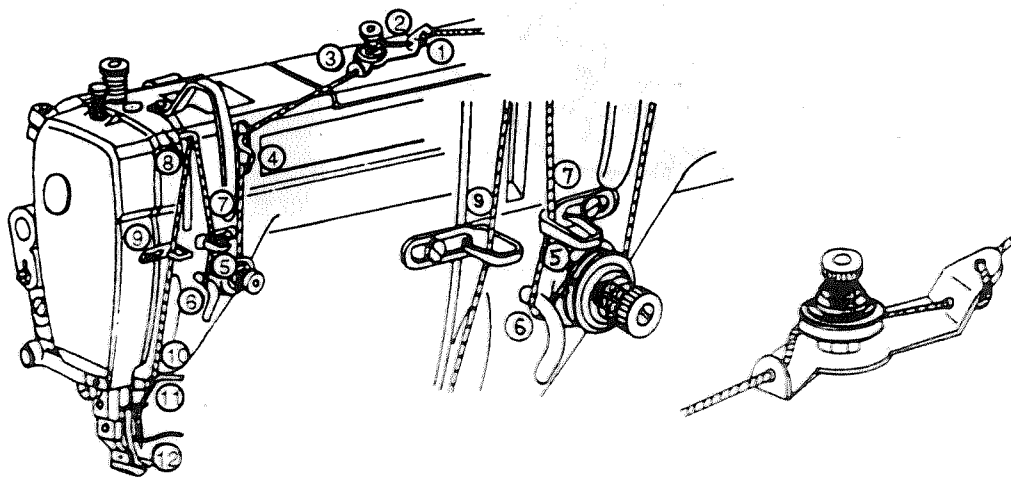
1. Nasadte cívku (1) na navíjecí hřídel (2).
2. Zatláchte na ovládací páku (3) pro navíjení nití.
3. Navíňte ručně na cívku 5 až 6 závitů nití v navíjecím směru a uveďte stroj do chodu.
4. Není-li nit navijena rovnoběžně, povolte upevňovací šroub (4) vodiče nití a přemístěte vodící člen (5) nití doprava nebo doleva.
5. Je-li nit navijena příliš ztuhla, povolte seřizovací šroub (6); je-li navijena příliš volně, tento šroub utáhněte.

15. Nasazení cívky do cívkového pouzdra



1. Cívku nasadíte do cívkového pouzdra podle připojeného vyobrazení
* Bude-li cívka nasazena v opačném směru, bude se nit odvíjet příliš volně a pak se zamotá.
2. Vložte nit pod pružinu seřizovacího členu (2) napětí spodní niti štěrbinou (1) a nit povytáhněte z otvoru (3).

16. Navlečení niti v hlavě stroje



- * Ustavte nitovou páku do horní úvrati.
- * Nit navlečte do jehly zleva doprava

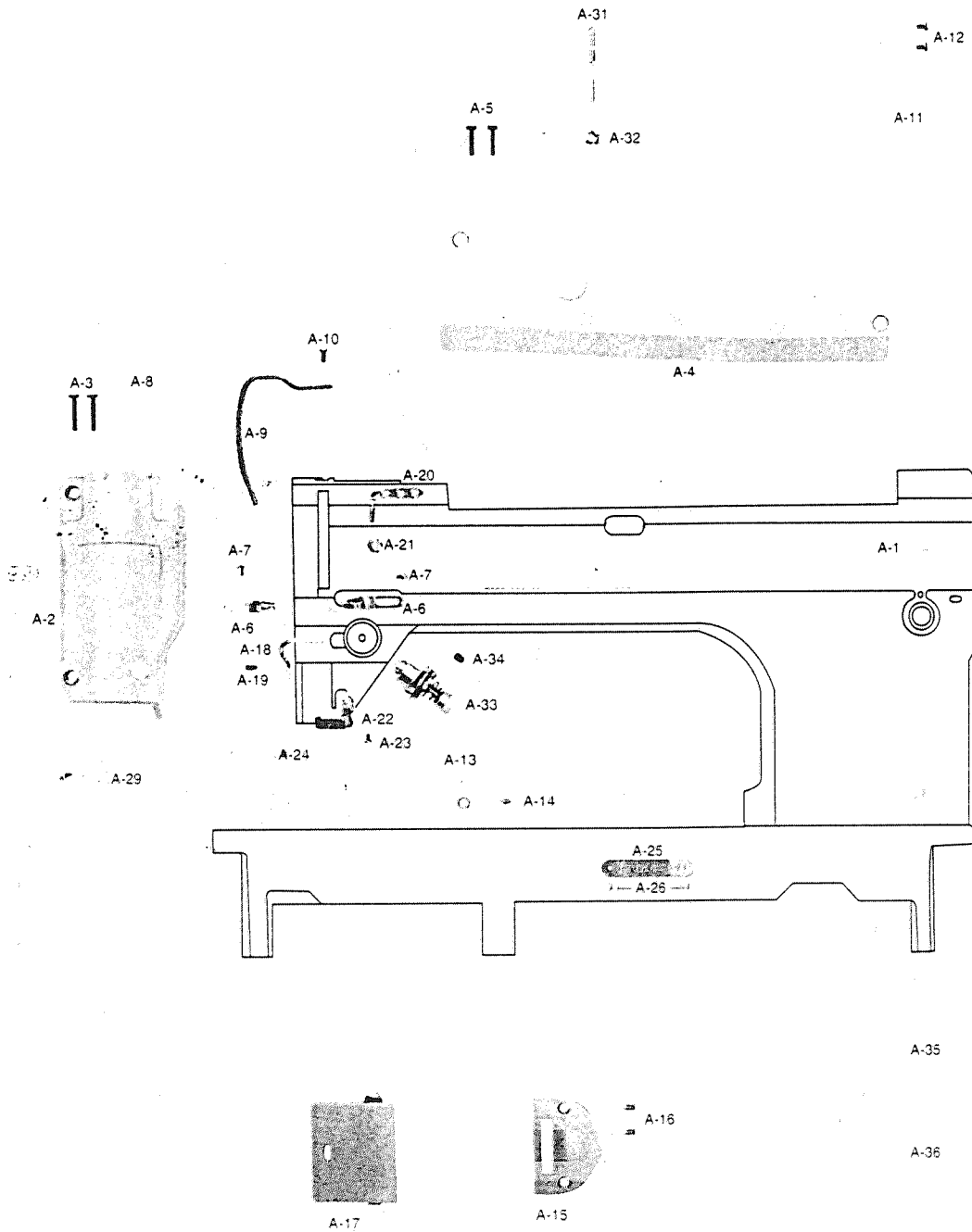
CONTENTS

A	Machine Body & Thread Tension Adjusting Mechanism ---	4,5
B	Upper Shaft, Upright Shaft and Lower Shaft Mechanism ---	6,7
C	Needle Bar and Upper Feed Mechanism -----	8,9
D	Lower Feed Mechanism -----	10,11
E	Presser Bar and Knee Lifting Mechanism -----	12
F	Lubrication -----	13
G	Accessories -----	14,15

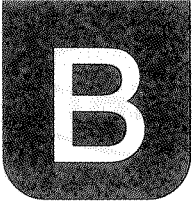
NOTE: Parts are Subject to Change in Design
Without Prior Notice.



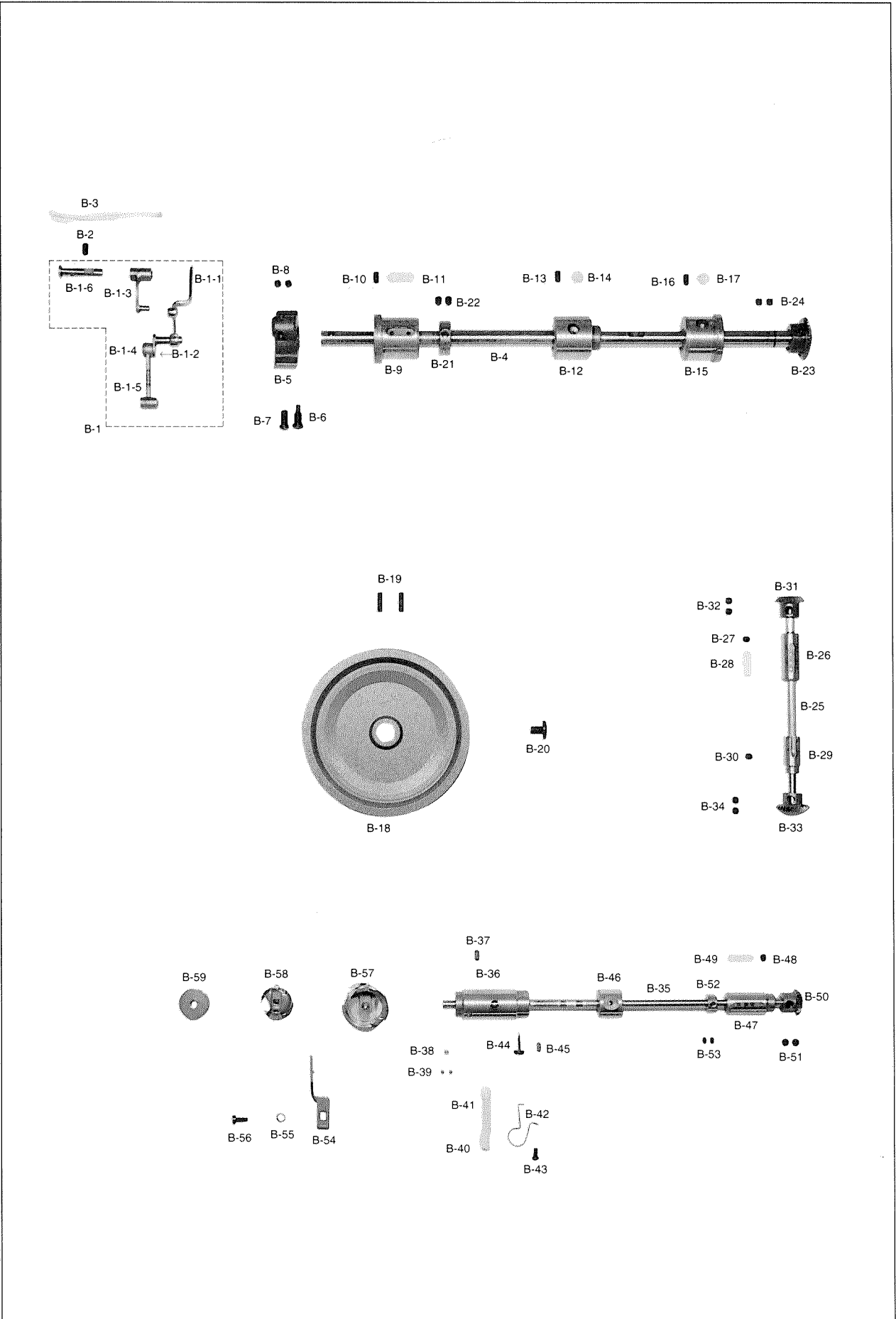
Machine Body & Thread Tension Adjusting Mechanism



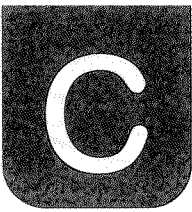
Ref.No	Parts.No	Name of parts	품 명	Q'ty	비 고
A-1	01-001A-590L	Arm, Bed (Ass'y)	아암.베드(組)	1(Set)	
A-2	01-004A-590L	Face Plate	면판	1	
A-3	01-006S-3400	Screw For A-2	면판 쥘나사	2	
A-4	01-006A-3400	Top Cover	윗뚜껑	1	
A-5	07-016S-3710	Screw For A-4	윗뚜껑 쥘나사	2	
A-6	01-007C-3400	Thread Guide For Arm	아암 실안내	2	
A-7	01-028S-1230	Screw For A-6	아암 실안내 쥘나사	2	
A-8	01-008R-3400	Rubber Plug For Face Plate(Large)	면판 고무마개(大)	1	
A-9	01-009C-3400	Cover For Thread Take-Up Lever	실채기 카바	1	
A-10	01-018S-2302	Screw For A-9	실채기 카바 쥘나사	1	
A-11	01-010C-3400	Side Cover	뒷뚜껑	1	
A-12	01-008S-3710	Screw For A-11	뒷뚜껑 쥘나사	2	
A-13	01-044A-257A	Gage Attachment Holder	게이지 부착관	1	
A-14	01-036S-1230	Screw For A-13	게이지 부착관 쥘나사	1	
A-15	01-012A-590L	Needle Plate	바늘판	1	
A-16	01-036S-1230	Screw For A-15	바늘판 쥘나사	2	
A-17	01-034A-1230	Slide Plate(Ass'y)	미끄럼판(組)	1(Set)	
A-18	01-032C-1230	Thread Guide Bar	아암실 안내봉	1	
A-19	01-033S-1230	Screw For A-18	아암실 안내봉 고정나사	1	
A-20	01-015A-1230	Three Hole Thread Guide Plate	세구멍 실걸이	1	
A-21	01-027C-1230	Nut For A-20	세구멍 실걸이 너트	1	
A-22	44-008A-3400	Upper Thread Oil Felt Holder	윗실 급유펠트잡이	1	
A-23	01-028S-1230	Screw For A-22	윗실 급유펠트잡이 쥘나사	1	
A-24	44-009M-3400	Upper Thread Oil Felt	윗실 급유펠트	1	
A-25	01-035P-3400	Machine Number Plate	기번판	1	
A-26	01-035P-7400	Pin For A-25	기번판 고정핀	2	
A-27	01-013C-590L	Model Mark	모델 마크	1	
A-28	01-010M-2350	Brand Mark	브랜드 마크	1	
A-29	01-110R-1230	Rubber Plug For Face Plate(Middle)	면판 고무마개(中)	1	
A-30	01-038M-2350	Sticker For Face Plate	면판 스티커	1	
A-31	01-016A-2350	Upper Thread Guide Bar	실안내봉	1	
A-32	01-027C-1230	Nut For A-31	실안내봉 너트	1	
A-33	40-004A-1230	Thread Tension Post(Ass'y)	실조절 장치(組)	1(Set)	
A-34	08-001S-1230	Screw For A-33	실조절 장치 고정나사	1	
A-35	01-110R-1230	Rubber Plug For Arm(Middle)	암 고무마개(中)	3	
A-36	01-112R-1230	Rubber Plug For Arm(Small)	암 고무마개(小)	3	



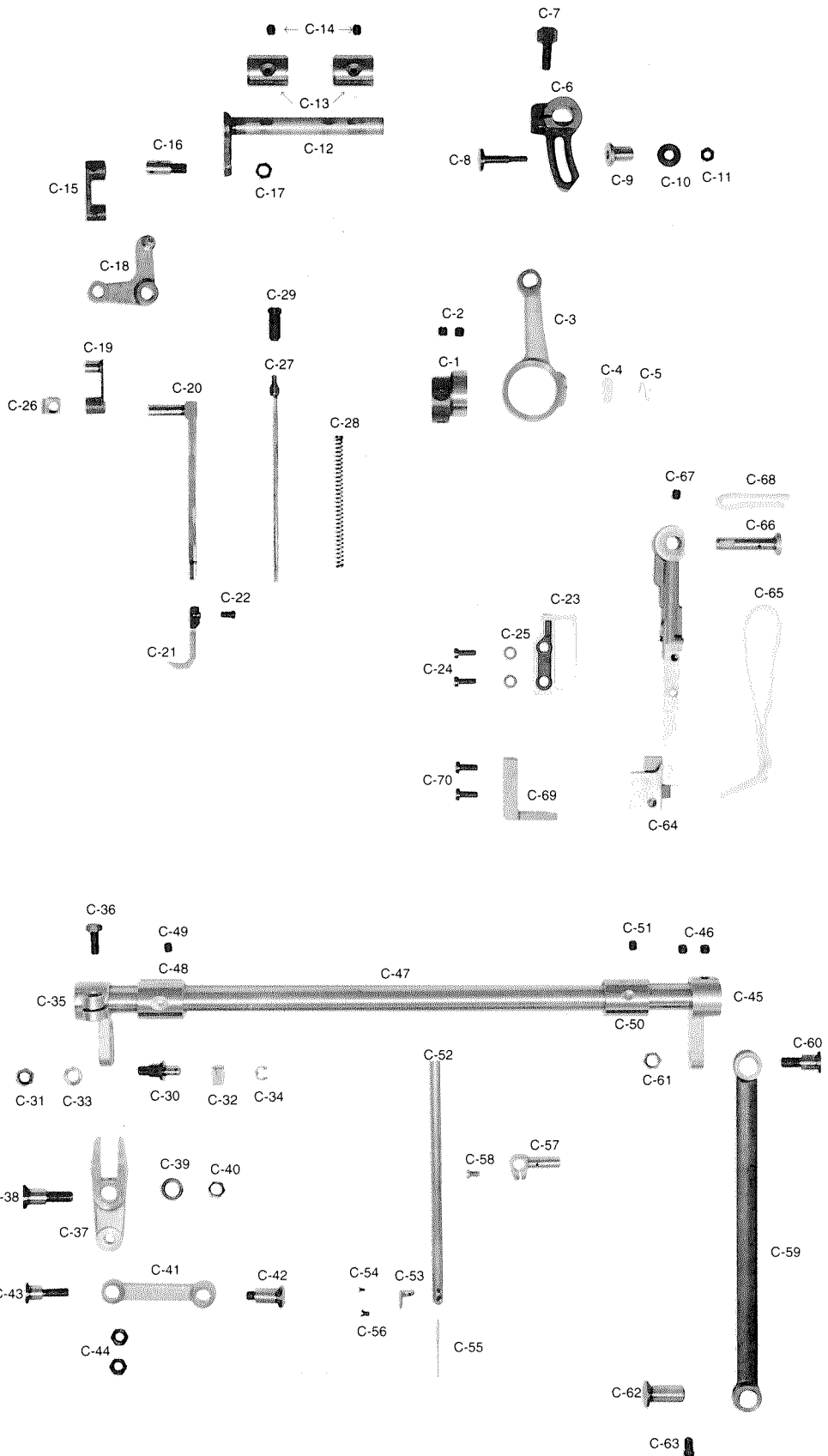
Upper Shaft Upright Shaft and Lower Shaft Mechanism



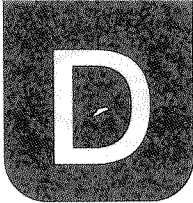
Ref.No	Parts.No	Name of parts	품 명	Q'ty	비 고
B-1	08-001A-3400	Thread Take-Up Lever (Ass'y)	실채기(組)	1(Set)	
B-1-1		Thread Take-Up Lever	실채기	1	
B-1-2		Neddle Bar Crank	바늘대 크랭크	1	
B-1-3		Thread Take-Up Lever Crank	실채기 크랭크	1	
B-1-4		End Screw(Left) For B-1-2	바늘대 크랭크 원나사	1	
B-1-5		Neddle Bar Crank Rod	바늘대 크랭크 로드	1	
B-1-6		Hinge Pin For Thread Take-Up Lever	실채기 힌지핀	1	
B-2	02-024S-1230	Screw For B-1-6	실채기 힌지핀 고정나사	1	
B-3	44-0000-1230	Oil Wick For B-1-6	실채기 힌지핀 유심	1	
B-4	02-001A-3400	Upper Shaft	상축	1	
B-5	02-002A-3400	Link Cam	링크캠	1	
B-6	02-006S-3710	Screw(A) For B-5	링크캠 고정나사(A)	1	
B-7	02-006S-7400	Screw(B) For B-5	링크캠 고정나사(B)	1	
B-8	02-022S-1230	Screw For Neddle Bar Crank	바늘대 크랭크 고정나사	2	
B-9	02-003A-3400	Upper Shaft Front Bushing	상축 앞봇싱	1	
B-10	02-024S-1230	Screw For B-9	상축 앞봇싱 고정나사	1	
B-11	02-010M-3400	Oil Felt For B-9	상축 앞봇싱 급유펠트	1	
B-12	02-004A-3400	Upper Shaft Middle Bushing	상축 중봇싱	1	
B-13	02-024S-1230	Screw For B-12	상축 중봇싱 고정나사	1	
B-14	44-017M-3400	Oil Felt For B-12	상축 중봇싱 급유펠트	1	
B-15	02-005A-3400	Upper Shaft Rear Bushing	상축 뒷봇싱	1	
B-16	02-024S-1230	Screw For B-15	상축 뒷봇싱 고정나사	1	
B-17	44-017M-3400	Oil Felt For B-15	상축 뒷봇싱 급유펠트	1	
B-18	02-006A-3400	Pully	풀리	1	
B-19	02-008S-2500	Screw For B-18	풀리 고정나사	2	
B-20	02-023S-1230	Screw(Large) For B-18	풀리 큰나사	1	
B-21	55-043A-5050	Collar For Upper Shaft	상축카라	1	
B-22	02-003S-1230	Screw For B-21	상축카라 고정나사	2	
B-23	02-211A-1230	Upper Shaft Gear	상축 기어	1	
B-24	02-022S-1230	Screw For B-23	상축기어 고정나사	2	
B-25	03-001A-3400	Upright Shaft	세운축	1	
B-26	03-002A-3400	Upright Shaft Upper Bushing	세운축 상봇싱	1	
B-27	08-001S-1230	Screw For B-26	세운축 상봇싱 고정나사	1	
B-28	03-007M-3710	Oil Felt For B-26	세운축 상봇싱 급유펠트	1	
B-29	03-003A-3400	Upright Shaft Lower Bushing	세운축 하봇싱	1	
B-30	08-001S-1230	Screw For B-29	세운축 하봇싱 고정나사	1	
B-31	02-212A-1230	Upright Shaft Upper Gear	세운축 상기어	1	
B-32	02-022S-1230	Screw For B-31	세운축 상기어 고정나사	2	
B-33	02-213A-1230	Upright Shaft Lower Gear	세운축 하기어	1	
B-34	02-022S-1230	Screw For B-33	세운축 하기어 고정나사	2	
B-35	07-001A-3400	Lower Shaft	하축	1	
B-36	07-002A-3400	Lower Shaft Front Bushing	하축 앞봇싱	1	
B-37	02-024S-1230	Screw For B-36	하축 앞봇싱 고정나사	1	
B-38	07-003C-3400	Oil Cap(Large) For B-36	하축 앞봇싱 기름구멍 마개(大)	1	
B-39	07-004C-3400	Oil Cap(Small) For B-36	하축 앞봇싱 기름구멍마개(小)	2	
B-40	44-019M-3400	Oil Felt For B-36	하축 앞봇싱 급유펠트	1	
B-41	44-026P-3400	Oil Felt Pipe For B-36	하축 앞봇싱 급유펠트 파이프	1	
B-42	44-020C-3400	Oil Felt Holder For B-36	하축 앞봇싱 급유펠트잡이	1	
B-43	01-015S-3710	Screw For B-42	하축 앞봇싱 급유펠트잡이 쥘나사	1	
B-44	44-021S-3400	Oil Adjusting Screw For B-36	하축 앞봇싱 기름 조절나사	1	
B-45	44-022G-3400	Spring For B-44	하축 앞봇싱 기름 조절나사 스프링	1	
B-46	07-005A-3400	Lower Shaft Middle Bushing	하축 중봇싱	1	
B-47	07-006A-3400	Lower Shaft Rear Bushing	하축 뒷봇싱	1	
B-48	08-001S-1230	Screw For B-47	하축 뒷봇싱 고정나사	1	
B-49	03-007M-3710	Oil Felt For B-47	하축 뒷봇싱 급유펠트	1	
B-50	02-214A-1230	Lower Shaft Gear	하축기어	1	
B-51	02-022S-1230	Screw For B-50	하축기어 고정나사	2	
B-52	44-025A-1230	Collar For Lower Shaft	하축카라	1	
B-53	01-033S-1230	Screw For B-52	하축카라 고정나사	2	
B-54	07-013A-1230	Inner Bobbin Stopper	속북멈치	1	
B-55	07-011W-1230	Washer For B-54	속북멈치 와셔	1	
B-56	07-012S-1230	Screw For B-54	속북멈치 쥘나사	1	
B-57	07-007A-590L	Rotary Hook(Ass'y)	로터리 훅(組)	1(Set)	
B-58	07-006A-590L	Bobbin Case(Ass'y)	보빈 케이스(組)	1(Set)	
B-59	07-008A-590L	Bobbin	실토리	1	



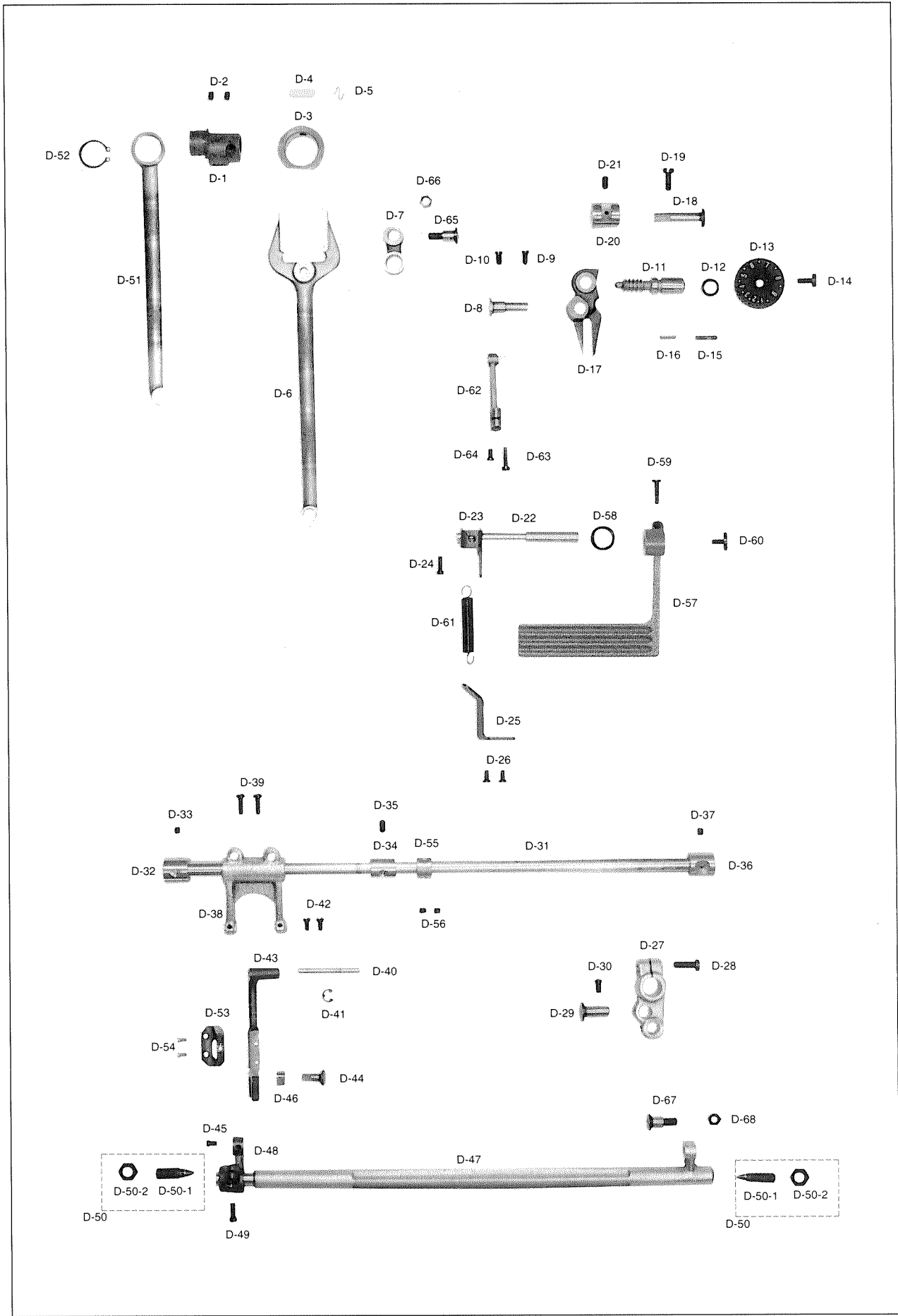
Needle Bar and Upper Feed Mechanism



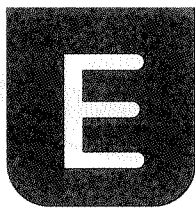
Ref.No	Parts.No	Name of parts	품 명	Q'ty	비 고
C-1	15-001A-3800	Upper Feed Lifting Eccentric Cam	노루발 상하운동 캠	1	
C-2	02-022S-1230	Screw For C-1	노루발 상하운동 캠 고정나사	2	
C-3	15-002A-3800	Upper Feed Lifting Eccentric Cam Rod	노루발 상하운동 캠 로드	1	
C-4	44-023M-3400	Oil Felt For C-3	노루발 상하운동캠 로드 급유펠트	1	
C-5	44-015C-3400	Oil Felt Holder For C-3	노루발 상하운동캠 로드 급유펠트잡이	1	
C-6	15-003A-3800	Upper Feed Lifting Eccentric Wheel Crank	노루발 상하운동 크랭크	1	
C-7	15-004S-3800	Screw For C-6	노루발 상하운동 크랭크 쥘나사	1	
C-8	15-005A-3800	Upper Feed Lifting Adjusting Shaft	노루발 상하운동 조절축	1	
C-9	15-006A-3800	Bushing For C-8	노루발 상하운동 조절축 붓싱	1	
C-10	15-007W-3800	Washer For C-8	노루발 상하운동 조절축 와셔	1	
C-11	09-007C-7400	Nut For C-8	노루발 상하운동 조절축 너트	1	
C-12	15-018A-590L	Upper Feed Driving Shaft	상하 운동축	1	
C-13	15-019A-3400	Bushing For C-12	상하 운동축 붓싱	2	
C-14	08-001S-1230	Screw For C-13	상하 운동축 붓싱 고정나사	2	
C-15	15-017A-5607	Connecting Link For Upper Feed	상피이드 연결 링크	1	
C-16	15-015S-5607	Shaft Screw For C-15	상피이드 연결 링크 축나사	1	
C-17	15-016C-5607	Nut For C-16	상피이드 연결 링크 축나사 너트	1	
C-18	15-018A-5607	Connecting Link For Upper Feed Foot	상피이드 노루발 연결 링크	1	
C-19	15-019A-5607	Walking Bar Driving Link	상피이드 노루발 운동 링크	1	
C-20	15-020A-590L	Walking Bar	상피이드 노루발대	1	
C-21	15-021A-5607	Upper Feed Presser Foot	상피이드 노루발	1	
C-22	05-024S-7400	Screw For C-21	상피이드 노루발 쥘나사	1	
C-23	15-023A-5607	Walking Bar Guide Plate	상피이드 노루발대 안내판	1	
C-24	07-112S-1230	Screw For C-23	상피이드 노루발대 안내판 쥘나사	2	
C-25	01-017W-1600	Washer For C-24	상피이드 노루발대 안내판 쥘나사 와셔	2	
C-26	15-017A-3800	Walking Bar Guide Block	상피이드 노루발대 안내블럭	1	
C-27	15-035A-590L	Walking Foot Pressure Adjusting Pole	상피이드 노루발 압력봉	1	
C-28	15-027G-590L	Walking Foot Pressure Spring	상피이드 노루발 압력 스프링	1	
C-29	15-028A-5607	Walking Foot Pressure Adjusting Screw	상피이드 노루발 압력 조절 나사	1	
C-30	15-001A-3400	Adjusting Shaft For Needle Bar Driving	바늘대 수평운동 조절축	1	
C-31	15-002C-3400	Nut For C-30	바늘대 수평운동 조절축 너트	1	
C-32	15-003A-3400	Block For C-30	바늘대 수평운동 조절축 블럭	1	
C-33	06-051W-7400	Washer For C-30	바늘대 수평운동 조절축 와셔	1	
C-34	05-014C-1230	E-Ring For C-30(φ4)	E-형 멈춤링 (호칭경 φ4)	1	
C-35	15-004A-3400	Adjusting Crank For Needle Bar Driving	바늘대 수평운동 조절 크랭크	1	
C-36	15-005S-3400	Screw For C-35	바늘대 수평운동 조절 크랭크 쥘나사	1	
C-37	15-034A-3400	Link For Needle Bar Driving	바늘대 수평운동 링크	1	
C-38	15-006S-3400	Stud Screw For C-37	바늘대 수평운동 링크 단나사	1	
C-39	09-025W-8270	Washer For C-38	바늘대 수평운동 링크 단나사 와셔	1	
C-40	06-033C-1230	Nut For C-39	바늘대 수평운동 링크 단나사 너트	1	
C-41	04-005A-590L	Needle Bar Driving Rod	바늘대 수평운동 로드	1	
C-42	04-007S-590L	Stud Screw(Front) For C-41	바늘대 수평운동 로드 단나사(前)	1	
C-43	15-008S-3400	Stud Screw(Rear) For C-41	바늘대 수평운동 로드 단나사(後)	1	
C-44	15-009C-3400	Nut For C-43	바늘대 수평운동 로드 단나사(後) 너트	2	
C-45	15-010A-3400	Needle Bar Driving Shaft Crank(Rear)	바늘대 수평운동축 크랭크(後)	1	
C-46	02-022S-1230	Screw For C-45	바늘대 수평운동축 크랭크(後) 고정나사	2	
C-47	15-011A-3400	Needle Bar Driving Shaft	바늘대 수평운동축	1	
C-48	15-012A-3400	Needle Bar Driving Shaft Front Bushing	바늘대 수평운동축 앞붓싱	1	
C-49	08-001S-1230	Screw For C-48	바늘대 수평운동축 앞붓싱 고정나사	1	
C-50	15-013A-3400	Needle Bar Driving Shaft Rear Bushing	바늘대 수평운동축 뒷붓싱	1	
C-51	08-001S-1230	Screw For C-50	바늘대 수평운동축 뒷붓싱 고정나사	1	
C-52	04-003A-590L	Needle Bar	바늘대	1	
C-53	04-002A-5607	Thread Guide For Needle Bar	바늘대 실안내	1	
C-54	04-003S-5607	Screw For C-53	바늘대 실안내 쥘나사	1	
C-55		Needle	바늘 [DP×17표준#23(#22~#25)]	1	
C-56	04-004S-7400	Screw For C-55	바늘 고정 나사	1	
C-57		Needle Bar Holder	바늘대 잡이	1	B-1 Assembly
C-58	08-001A-3400	Screw For Needle Bar Holder	바늘대 잡이 쥘나사	1	
C-59	15-014A-3400	Rod For Needle Bar Driving Shaft	바늘대 수평운동축 로드	1	
C-60	15-015S-3400	Stud Screw For C-59	바늘대 수평운동축 로드 단나사	1	
C-61	06-033C-1230	Nut For C-60	바늘대 수평운동축 로드 단나사 너트	1	
C-62	06-017P-3400	Connection Pin For C-59	바늘대 수평운동축 로드 연결핀	1	
C-63	06-024S-7400	Screw For C-62	바늘대 수평운동축 로드 연결핀 고정나사	1	
C-64	04-008A-590L	Needle Bar Frame	바늘대 후레임	1	
C-65	44-0000-1230	Oil Wick For C-64	바늘대 후레임 유심	1	
C-66	15-030P-3800	Hinge Pin For C-64	바늘대 후레임 힌지핀	1	
C-67	02-024S-1230	Screw For C-66	바늘대 후레임 힌지핀 고정나사	1	
C-68	44-0000-1230	Oil Wick For C-66	바늘대 후레임 힌지핀 유심	1	
C-69	04-006A-590L	Guide For Needle Bar Frame	바늘대 후레임 안내	1	
C-70	07-112S-1230	Screw For C-69	바늘대 후레임 안내 고정나사	2	



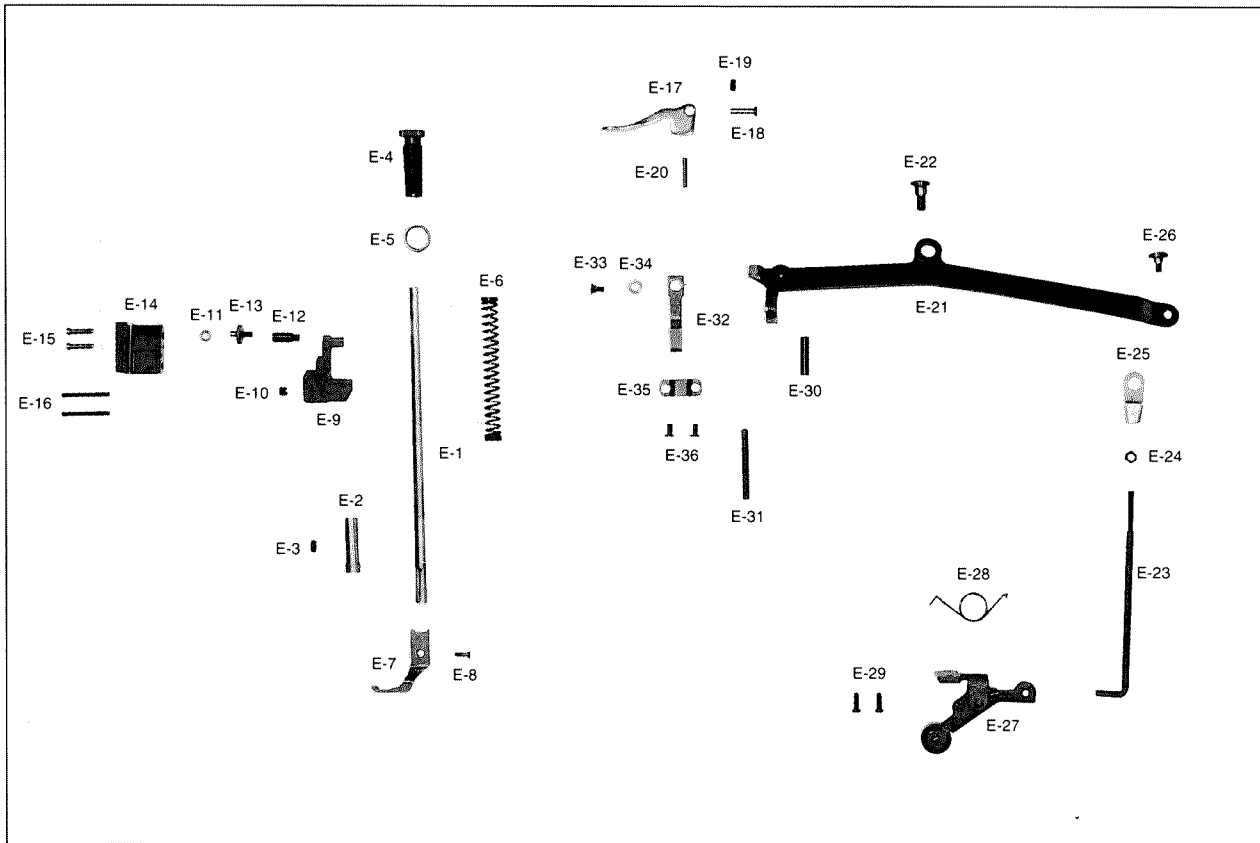
Lower Feed Mechanism



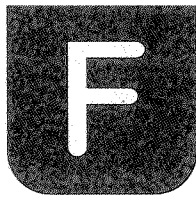
Ref.No	Parts.No	Name of parts	품 명	Q'ty	비 고
D-1	06-001A-3400	Feed Cam	피이드 캠	1	
D-2	06-001S-1230	Screw For D-1	피이드 캠 고정나사	2	
D-3	06-002A-3400	Connection Ring For Y-Rod	Y-로드 연결링	1	
D-4	44-023M-3400	Oil Felt For D-3	Y-로드 연결링 급유펠트	1	
D-5	44-015C-3400	Holedr For D-4	Y-로드 연결링 급유펠트잡이	1	
D-6	06-003A-3400	Y-Rod	Y-로드	1	
D-7	06-004A-3400	Feed Link	피이드 링크	1	
D-8	06-005A-3400	Connection Shaft For Feed Link	피이드 링크 연결축	1	
D-9	06-008S-7400	Screw(A) For D-8	피이드 링크 연결축 고정나사(A)	1	
D-10	06-019S-7400	Screw(B) For D-8	피이드 링크 연결축 고정나사(B)	1	
D-11	06-006A-3400	Feed Regulator Dial Shaft	피이드 조절 다이알축	1	
D-12	06-010R-1230	O-Ring For D-11	피이드 조절 다이알축 O-링	1	
D-13	06-007C-3400	Feed Regulator Control Plate	다이알 문자판	1	
D-14	06-011S-1230	Screw For D-13	다이알 문자판 쥘나사	1	
D-15	06-026P-1230	Pin For D-13	다이알 문자판 핀	1	
D-16	06-027G-1230	Spring For D-15	다이알 문자판 핀 스프링	1	
D-17	06-008A-3400	Feed Regulator	피이드 조절기	1	
D-18	06-009A-3400	Feed Regulator Shaft	피이드 조절기축	1	
D-19	06-017S-2700	Screw For D-18	피이드 조절기축 고정나사	1	
D-20	06-010A-3400	Bushing For D-18	피이드 조절기축 bushes	1	
D-21	02-024S-1230	Screw For D-20	피이드 조절기축 bushes 고정나사	1	
D-22	06-013A-3400	Reverse Feed Control Lever Shaft	역진 레버축	1	
D-23	06-014C-3400	Spring Holder For D-22	역진레버축 스프링걸이	1	
D-24	43-014S-1230	Screw For D-23	역진레버축 스프링걸이 고정나사	1	
D-25	06-015C-3400	Spring Holder For Reverse Feed Control Lever	역진레버 스프링 걸이	1	
D-26	06-024S-7400	Screw For D-25	역진레버 스프링 걸이 쥘나사	2	
D-27	06-016A-3400	Feed Rock Shaft Crank	수평밀대 크랭크	1	
D-28	06-018S-1600	Screw For D-27	수평밀대 크랭크 쥘나사	1	
D-29	06-017P-3400	Connection Pin For Y-Rod	Y-로드 연결핀	1	
D-30	06-024S-7400	Screw For D-29	Y-로드 연결핀 고정나사	1	
D-31	06-018A-3400	Feed Rock Shaft	수평밀대	1	
D-32	06-019A-3400	Feed Rock Shaft Front Bushing	수평밀대 앞부싱	1	
D-33	08-001S-1230	Screw For D-32	수평밀대 앞부싱 고정나사	1	
D-34	06-020A-3400	Feed Rock Shaft Middle Bushing	수평밀대 중부싱	1	
D-35	02-024S-1230	Screw For D-34	수평밀대 중부싱 고정나사	1	
D-36	06-021A-3400	Feed Rock Shaft Rear Bushing	수평밀대 뒷부싱	1	
D-37	02-024S-1230	Screw For D-36	수평밀대 뒷부싱 고정나사	1	
D-38	06-022A-3400	Feed Bar Crank	톱니받침 크랭크	1	
D-39	06-023S-3400	Screw For D-38	톱니받침 크랭크 쥘나사	2	
D-40	06-024A-3400	Feed Bar Shaft	톱니받침 축	1	
D-41	04-009C-3710	E-Ring For D-40(φ5)	톱니받침축 E-링 (호칭경 φ5)	1	
D-42	06-028S-1230	Screw For D-40	톱니받침축 고정나사	2	
D-43	06-025A-590L	Feed Bar	톱니받침	1	
D-44	06-026A-3400	Feed Bar Block Shaft	톱니받침 블럭축	1	
D-45	05-024S-7400	Screw For D-44	톱니받침 블럭축 고정나사	1	
D-46	06-027A-3400	Feed Bar Block	톱니받침 블럭	1	
D-47	06-028A-3400	Feed Lifting Shaft	들대	1	
D-48	06-029A-3400	Feed Lifting Shaft Crank(Front)	들대 크랭크(前)	1	
D-49	06-019S-1230	Screw For D-48	들대 크랭크(前) 쥘나사	1	
D-50		Center Screw For Feed Lifting Shaft(Ass'y)	들대 지지나사(組)	2(Set)	
D-50-1	06-030S-3400	Center Screw For Feed Lifting Shaft	들대 지지나사	2	
D-50-2		Nut For D-50-1	들대 지지나사 고정너트	2	
D-51	06-054A-1230	Crank Rod	크랭크 로드	1	
D-52	06-007C-1600	C-Ring For D-51	크랭크 로드 C-링	1	
D-53	06-007A-590L	Feed Dog	톱니	1	
D-54	06-005S-1230	Screw For D-53	톱니 쥘나사	2	
D-55	02-013A-3710	Collar For Feed Rock Shaft	수평밀대카라	1	
D-56	07-014S-7400	Screw For D-55	수평밀대카라 고정나사	2	
D-57	06-050A-1230	Reverse Feed Control Lever	역진레버	1	
D-58	06-053W-1230	Washer For Reverse Feed Control Lever Shaft	역진레버축 파형와셔	1	
D-59	06-049S-1230	Screw For Reverse Feed Control Lever	역진레버 쥘나사	1	
D-60	06-051S-1230	Stud Screw For Reverse Feed Control Lever Shaft	역진레버축 단나사	1	
D-61	06-013G-3800	Spring For Reverse Feed Control Lever	역진레버 스프링	1	
D-62	06-060A-3400	Reverse Feed Control Lever Crank(Ass'y)	역진레버 인장 크랭크(組)	1(Set)	
D-63	43-014S-1230	Screw For D-62	역진레버 인장 크랭크 쥘나사	1	
D-64	07-025S-3710	Screw For D-62	역진레버 인장 크랭크 고정나사	1	
D-65	06-032A-1230	Connection Stud Screw For Y-Rod	Y-로드 연결 단나사	1	
D-66	06-033C-1230	Nut For D-65	Y-로드 연결 단나사 너트	1	
D-67	06-032A-1230	Connection Stud Screw For Crank Rod	크랭크 로드 연결 단나사	1	
D-68	06-033C-1230	Nut For D-67	크랭크 로드 연결 단나사 너트	1	



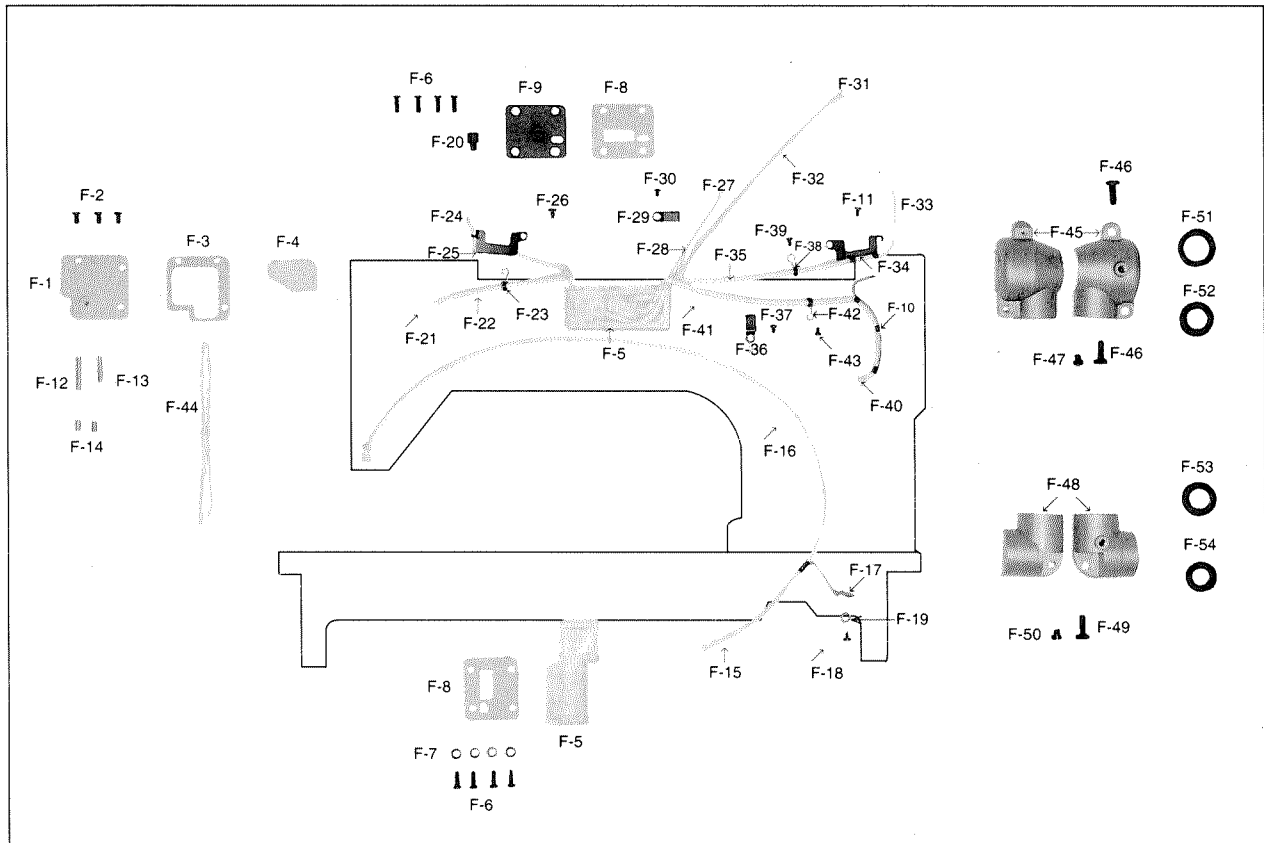
Presser Bar and Knee Lifting Mechanism



Ref.No	Parts.No	Name of parts	품 명	Q'ty	비 고
E-1	05-001A-7400	Presser Bar	누름대	1	
E-2	05-009A-3800	Bushing For Presser Bar	누름대 붓싱	1	
E-3	04-001S-3400	Screw For E-2	누름대 붓싱 고정나사	1	
E-4	05-002A-3400	Pressure Adjusting Screw	압력 조절나사	1	
E-5	05-003C-3400	Nut For E-4	압력 조절나사 너트	1	
E-6	05-006G-5607	Pressure Adjusting Spring	압력 조절 스프링	1	
E-7	05-007A-5607	Sub Presser Foot	보조 노루발	1	
E-8	05-015S-2302	Screw For E-7	보조 노루발 쥘나사	1	
E-9	05-023A-590L	Presser Bar Bracket	누름대 브라켓	1	
E-10	02-022S-1230	Screw For E-9	누름대 브라켓 쥘나사	1	
E-11	05-112A-5607	Roller For Presser Bar Bracket	누름대 브라켓 로울러	1	
E-12	05-012A-5607	Shaft For E-11	누름대 브라켓 로울러축	1	
E-13	05-111A-5607	Screw For E-12	누름대 브라켓 로울러축 나사	1	
E-14	05-024A-590L	Guide For E-11	누름대 브라켓 로울러 안내	1	
E-15	01-013S-7400	Screw For E-14	로울러 안내 쥘나사	2	
E-16	05-016P-3400	Lock Pin For E-14	로울러 안내 로크핀	2	
E-17	05-006A-7400	Presser Bar Lifter	누름대 올리기	1	
E-18	05-018P-3400	Hinge Pin For E-17	누름대 올리기 힌지핀	1	
E-19	01-033S-1230	Screw For E-18	누름대 올리기 힌지핀 고정나사	1	
E-20	05-022C-3400	Stopper For Presser Bar Lifter	누름대 올리기 스톱퍼	1	
E-21	43-001A-590L	Knee Lifting Lever	무릎올림레버	1	
E-22	43-001S-3400	Stud Screw For E-21	무릎올림레버 단나사	1	
E-23	43-002A-3400	Knee Lifting Pole	무릎올림봉	1	
E-24	43-001C-1230	Nut For E-23	무릎올림봉 너트	1	
E-25	43-003A-3400	Holder For E-23	무릎올림봉잡이	1	
E-26	43-004S-3400	Stud Screw For E-25	무릎올림봉잡이 단나사	1	
E-27	43-005A-3400	Knee Lifting Link(Ass'y)	무릎올림 링크(組)	1(Set)	
E-28	43-006G-3400	Spring For E-27	무릎올림 링크 스프링	1	
E-29	01-015S-3710	Screw For E-27	무릎올림 링크 받침 쥘나사	2	
E-30	43-008C-3400	Stopper For Knee Lifting Lever	무릎올림 레버 스톱퍼	1	
E-31	40-001C-3400	Tension Release Pin	실늑추기 핀	1	
E-32	40-003C-3400	Tension Release Plate	실늑추기 판	1	
E-33	16-013S-3710	Stud Screw For E-32	실늑추기 판 고정 단나사	1	
E-34	15-033C-3400	Washer For E-33	실늑추기 판 고정 단나사 와셔	1	
E-35	40-002C-3400	Cover For Tension Release Plate	실늑추기 판 카바	1	
E-36	01-024S-1230	Screw For E-35	실늑추기 판 카바 쥘나사	2	



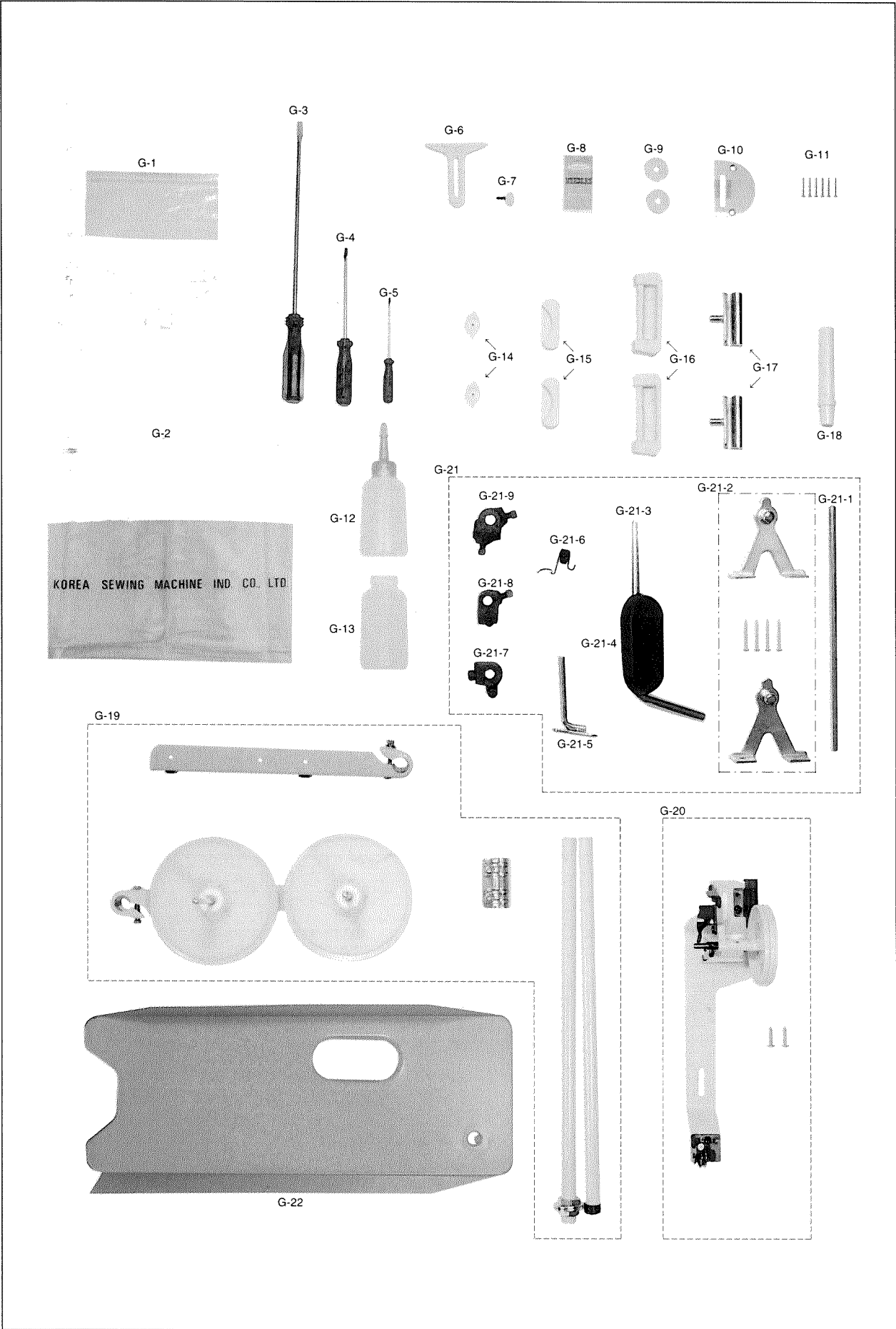
Lubrication



Ref.No	Parts.No	Name of parts	품명	Q'ty	비고
F-1	44-001A-3400	Oil Tank Cover For Thread Take-Up Lever	실재기 급유탱크 카바	1	
F-2	01-014S-2302	Screw For F-1	실재기 급유탱크 카바 쥘나사	3	
F-3	44-002C-3400	Packing For F-1	실재기 급유탱크 패킹	1	
F-4	44-003M-3400	Oil Felt For Thread Take-Up Lever	실재기 급유 펠트	1	
F-5	44-004A-3400	Oil Tank(Ass'y)	오일탱크(組)	2(Set)	
F-6	16-004S-3710	Screw For F-5	오일탱크 쥘나사	8	
F-7	01-017W-1600	Washer For F-6	오일탱크 쥘나사 와셔(下)	4	
F-8	44-005C-3400	Oil Tank Packing	오일탱크 패킹	2	
F-9	44-006C-3400	Oil Tank Pushing Plate (Ass'y)	오일탱크 누름판(組)	1(Set)	
F-10	44-010A-3400	Oil Wick Holder For Feed Link	피이드 링크 유심잡이	1	
F-11	07-015S-2302	Screw For F-10	피이드 링크 유심잡이 쥘나사	1	
F-12	44-011C-3400	Oil Pipe(Large) For Thread Take-Up Lever	실재기부 급유파이프(大)	1	
F-13	44-012C-3400	Oil Pipe(Middle) For Thread Take-Up Lever	실재기부 급유파이프(中)	1	
F-14	44-013C-3400	Oil Pipe(Small) For Thread Take-Up Lever	실재기부 급유파이프(小)	2	
F-15	44-0000-1230	Oil Wick For D-67	크랭크 왓드 단나사 급유유심	1	
F-16	44-012C-1230	Oil Pipe For D-67	크랭크 왓드 단나사 유심호스	1	
F-17	44-014C-3400	Oil Wick Holder For D-67	크랭크 왓드 단나사 유심잡이	1	
F-18	01-008S-3710	Screw For F-17	크랭크 왓드 단나사 유심잡이 쥘나사	1	
F-19	01-017W-1600	Washer For F-18	크랭크 왓드 단나사 유심잡이 쥘나사 와셔	1	
F-20	44-012R-7400	Rubber Cap For Oil Tank	오일탱크 마개	1	
F-21	44-0000-1230	Oil Wick For B-9	상축 앞뿔실 급유유심	1	
F-22	44-012C-1230	Oil Wick Pipe For B-9	상축 앞뿔실 유심호스	1	
F-23	44-026G-7400	Oil Wick Pipe Holder For B-9	상축 앞뿔실 유심호스 걸이	1	
F-24	44-0000-1230	Oil Wick For C-3	노루발 상하운동켄 왓드 급유유심	1	
F-25	44-015C-3400	Oil Wick Holder For C-3	노루발 상하운동켄 왓드 유심잡이	1	
F-26	07-015S-2302	Screw For F-25	노루발 상하운동 켄 왓드 유심잡이 쥘나사	1	
F-27	44-0000-1230	Oil Wick For B-12	상축 중뿔실 급유유심	1	
F-28	44-012C-1230	Oil Pipe For B-12	상축 중뿔실 유심호스	1	
F-29	44-011C-7400	Oil Wick Pipe Holder For B-12	상축 중뿔실 유심 호스잡이	1	
F-30	01-016S-2302	Screw For F-29	상축 중뿔실 유심호스잡이 쥘나사	1	
F-31	44-0000-1230	Oil Wick For B-15	상축 뒷뿔실 급유유심	1	
F-32	44-012C-1230	Oil Wick Pipe For B-15	상축 뒷뿔실 유심호스	1	
F-33	44-0000-1230	Oil Wick For D-3	Y-왓드 연결링 급유유심	1	
F-34	44-024C-3400	Oil Wick Holder For D-3	Y-왓드 연결링 유심잡이	1	
F-35	44-012C-1230	Oil Wick Pipe For D-3	Y-왓드 연결링 유심호스	1	
F-36	44-011C-7400	Oil Wick Pipe Holder(A) For D-3	Y-왓드 연결링 유심호스잡이(A)	1	
F-37	01-016S-2302	Screw F-36	Y-왓드 연결링 유심호스잡이(A) 쥘나사	1	
F-38	44-026G-7400	Oil Wick Pipe Holder(B) For D-3	Y-왓드 연결링 유심호스잡이(B)	1	
F-39	01-016S-2302	Screw For F-38	Y-왓드 연결링 유심호스잡이(B) 쥘나사	1	
F-40	44-0000-1230	Oil Wick For D-7	피이드 링크 급유유심	1	
F-41	44-012C-1230	Oil Wick Pipe For D-7	피이드 링크 유심호스	1	
F-42	44-026G-7400	Oil Wick Pipe Holder For D-7	피이드 링크 유심호스잡이	1	
F-43	01-016S-2302	Screw For F-42	피이드 링크 유심호스잡이 쥘나사	1	
F-44	44-0000-1230	Oil Wick For B-1-1	실재기 급유유심	2	
F-45	03-010A-3710	Upper Gear Case(Ass'y)	상기어케이스	1(Set)	
F-46	03-011S-3710	Screw For Upper Gear Case	상기어케이스 쥘나사	2	
F-47	03-012S-3710	Oil Cap Screw For Upper Gear Case	상기어케이스 기름구멍나사	1	
F-48	03-016A-3710	Lower Gear Case(Ass'y)	하기어케이스(組)	1(Set)	
F-49	03-011S-3710	Screw For Lower Gear Case	하기어케이스 쥘나사	1	
F-50	03-012S-3710	Oil Cap Screw For Lower Gear Case	하기어케이스 기름구멍나사	1	
F-51	03-013R-3710	Gear Case Retainer(Upper Shaft)	기어케이스 리테이너(상축)	1	
F-52	03-014R-3710	Gear Case Retainer(Upright Shaft Upper)	기어케이스 리테이너(세운축상)	1	
F-53	03-015R-3710	Gear Case Retainer(Upright Shaft Lower)	기어케이스 리테이너(세운축하)	1	
F-54	03-017R-3710	Gear Case Retainer(Lower Shaft)	기어케이스 리테이너(하축)	1	



Accessories



Ref.No	Parts.No	Name of parts	품 명	Q'ty	비 고
G-1	91-001C-1230	Accessory Bag	악세서리 백	1	
G-2	91-006C-2700	Head Cover	헤드커버	1	
G-3	91-002C-1230	Driver(Large)	드라이버(大)	1	
G-4	91-003C-1230	Driver(Middle)	드라이버(中)	1	
G-5	91-003C-1230	Driver(Small)	드라이버(小)	1	
G-6	91-004C-1230	Attachment	정규	1	
G-7	91-005S-1230	Screw For G-6	정규 첩나사	1	
G-8		Needle	바늘	1(Set)	
G-9	07-008A-590L	Bobbin	실토리	2	
G-10	01-012A-590L	Needle Plate	바늘판	1	
G-11		Nail	못	6	
G-12	91-008C-1230	Oiler	주유통	1	
G-13	91-002C-7400	Oil Receiver	기름받이통	1	
G-14	91-003R-3710	Bed Support Rubber(A)	베드지지고무(A)	2	
G-15	91-002R-3710	Bed Support Rubber(B)	베드지지고무(B)	2	
G-16	01-042R-1230	Rubber Cushion For Hinge	힌지고무	2	
G-17	01-043C-1230	Head Hinge	힌지쇠	2	
G-18	91-012C-1230	Head Rest	두부지지봉	1	
G-19	91-007A-2302	Thread Stand(Ass'y)	실패꽃이(組)	1(Set)	
G-20	41-001A-1230	Bobbin Winder(Ass'y)	실감기(組)	1(Set)	
G-21-1	43-108C-3400	Knee Lifting Shaft	무릎올림축	1	G-21 Knee Lifting Assembly
G-21-2	43-107C-3400	Bracket For Knee Lifting Shaft(Ass'y)	무릎올림축 브라켓(組)	1(Set)	
G-21-3	43-101C-3400	Shaft For Knee Support Base	무릎받침 축	1	
G-21-4	43-103R-3400	Rubber For Knee Support Base	무릎받침 고무	1	
G-21-5	43-105C-3400	Knee Lifting Adjusting Plate	무릎올림 조절판	1	
G-21-6	43-006D-3400	Return Spring For G-21-3	무릎받침축 리턴 스프링	1	
G-21-7	43-106C-3400	Knee Lifting Stopper	무릎올림 스톱퍼	1	
G-21-8	43-110C-3400	Connection Crank For G-21-3	무릎받침축 연결 크랭크	1	
G-21-9	43-109C-3400	Connection Crank For G-21-5	무릎올림 조절판 연결 크랭크	1	
G-22	44-016A-3400	Oil Pan	오일팬	1	

[Redacted]

[Redacted]

[Redacted]

[Redacted]

[Redacted]

[Redacted]

[Redacted]

[Redacted]